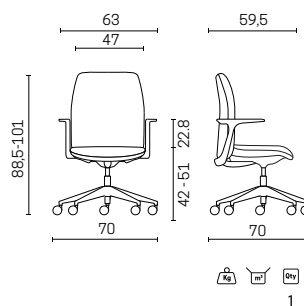
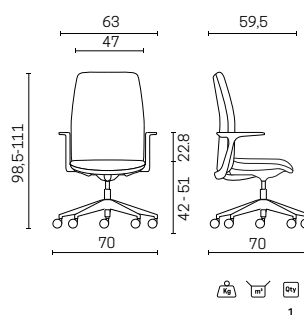
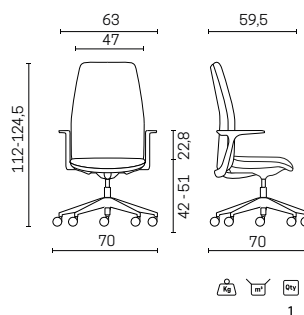




DIMENSIONI / SIZE



CERTIFICAZIONI / CERTIFICATIONS



SEDIA EXECUTIVE

SCHIENALE

L'imbottitura in poliuretano "flessibile" stampato a freddo, privo di CFC/HCFC, con ODP=0 (Ozone Depletion Potential), non contribuisce alla riduzione dello strato di ozono atmosferico ed è stampata in poliuretano Classe 1-IM. Struttura interna in materiale plastico PP. Disponibile in tre versioni: alta, media e bassa. Supporto lombare integrato regolabile in altezza.

SEDILE

L'imbottitura in poliuretano "flessibile" stampato a freddo, privo di CFC/HCFC, con ODP=0 (Ozone Depletion Potential), non contribuisce alla riduzione dello strato di ozono atmosferico ed è stampata in poliuretano Classe 1-IM. Struttura interna in materiale plastico PP.

BRACCIOLI

Integrati con lo schienale, fissi.

MECCANISMO

Synchron 4 blocchi autoregolante, con regolazione della tensione

COLONNA A GAS

Colonna a gas in acciaio che permette la regolazione in altezza del sedile.

BASE

Tipologia a cinque razze piramidale in nylon (PA) con apposite nervature di rinforzo, diametro 700 mm o in alluminio lucido diametro 700 mm.

RUOTE

Piroettanti, libere da diametro 55 mm. Autofrenanti, gommate cromate e non, da diametro 65 mm.

TESSUTI

Disponibili in diverse tipologie e colorazioni presenti nelle cartelle rivestimenti LT Form.

EXECUTIVE CHAIR

BACKREST

Flexible cold-moulded polyurethane padding, CFC/HCFC free, with ODP=0 (Ozone Depletion Potential) does not contribute to depletion of the ozone layer 1-IM Class Internal structure in PP Available in three versions: high medium, or low. Height-adjustable lumbar support.

SEAT

Flexible cold-moulded polyurethane padding, CFC/HCFC free, with ODP=0 (Ozone Depletion Potential) does not contribute to depletion of the ozone layer 1-IM Class Internal structure in PP

ARMRESTS

Armrests integrated into the backrest

MECHANISM

4-lock Synchro mechanism with tension adjustment system

GAS COLUMN

Height adjusting gas column in steel

BASE

5 star pyramid base in nylon (PA) with special reinforcement ribs diameter 700 mm or in polished aluminium diameter 700 mm

CASTORS

Free castors 55 mm diameter, Self breaking, rubberized, chromed or not chromed 65 mm diameter

FABRICS

Available in different types and colours as detailed in the LT Form upholstery charts.

BASI / BASES



B23
Base 5 razze Ø700 Nylon nera
5-star base Ø700 Black nylon



B03
Base 5 razze Ø 700 Al
5-star Aluminium base Ø 700

RUOTE / CASTORS



R10
Ruote Ø55
Castors Ø55



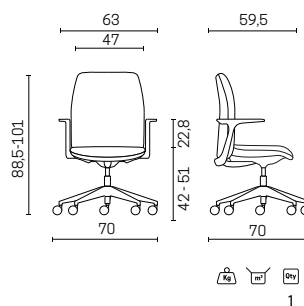
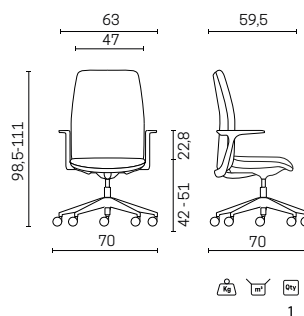
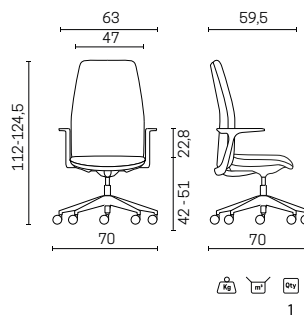
R06
Ruote STOP gommate Ø 65
Rubber castors STOP Ø65



R09
Ruote STOP gommate Ø65 cromate
Chromed rubber castors STOP Ø65



DIMENSIONI / SIZE



CERTIFICAZIONI / CERTIFICATIONS



SEDIA EXECUTIVE

SCHIENALE

L'imbottitura in poliuretano "flessibile" stampato a freddo, privo di CFC/HCFC, con ODP=0 (Ozone Depletion Potential), non contribuisce alla riduzione dello strato di ozono atmosferico ed è stampata in poliuretano Classe 1-IM. Struttura interna in materiale plastico PP bianco. Disponibile in tre versioni: alta, media e bassa. Supporto lombare integrato regolabile in altezza.

SEDILE

L'imbottitura in poliuretano "flessibile" stampato a freddo, privo di CFC/HCFC, con ODP=0 (Ozone Depletion Potential), non contribuisce alla riduzione dello strato di ozono atmosferico ed è stampata in poliuretano Classe 1-IM. Struttura interna in materiale plastico PP.

BRACCIOLI

Integrati con lo schienale, fissi.

MECCANISMO

Synchro 4 blocchi autoregolante, con regolazione della tensione

COLONNA A GAS

Colonna a gas in acciaio che permette la regolazione in altezza del sedile.

BASE

Tipologia a cinque razze piramidale in nylon (PA) con apposite nervature di rinforzo, diametro 700 mm o in alluminio lucido diametro 700 mm.

RUOTE

Piroettanti, libere da diametro 55 mm. Autofrenanti, gommate cromate e non, da diametro 65 mm.

TESSUTI

Disponibili in diverse tipologie e colorazioni presenti nelle cartelle rivestimenti LT Form.

EXECUTIVE CHAIR

BACKREST

Flexible cold-moulded polyurethane padding, CFC/HCFC free, with ODP=0 (Ozone Depletion Potential) does not contribute to depletion of the ozone layer 1-IM Class Internal structure in white PP Available in three versions: high medium, or low. Height-adjustable lumbar support.

SEAT

Flexible cold-moulded polyurethane padding, CFC/HCFC free, with ODP=0 (Ozone Depletion Potential) does not contribute to depletion of the ozone layer 1-IM Class Internal structure in PP

ARMRESTS

Armrests integrated into the backrest

MECHANISM

4-lock Synchro mechanism with tension adjustment system

GAS COLUMN

Height adjusting gas column in steel

BASE

5 star pyramid base in nylon (PA) with special reinforcement ribs diameter 700 mm or in polished aluminium diameter 700 mm

CASTORS

Free castors 55 mm diameter, Self breaking, rubberized, chromed or not chromed 65 mm diameter

FABRICS

Available in different types and colours as detailed in the LT Form upholstery charts.

BASI / BASES



B24
Base 5 razze piramidale Ø700 nylon bianco
5-star pyramid base Ø700 white Nylon



B03
Base 5 razze Ø 700 Al
5-star Aluminium base Ø 700

RUOTE / CASTORS



R10
Ruote Ø55
Castors Ø55



R06
Ruote STOP gommata Ø 65
Rubber castors STOP Ø65



R09
Ruote STOP gommata Ø65 cromate
Chromed rubber castors STOP Ø65