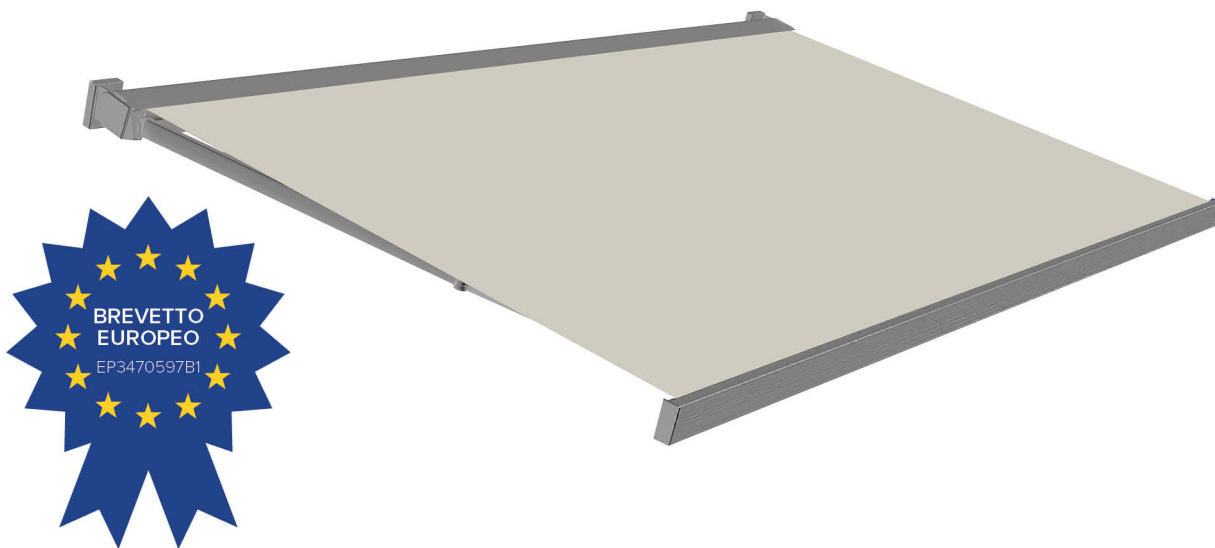


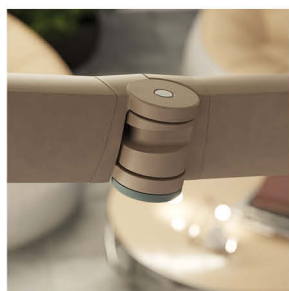
R94 STONE

Cassonata totale . Total cassette awning



Tenda motorizzata con cassonetto a scomparsa totale per una perfetta protezione del telo e della struttura, dalla forma particolarmente compatta in modo tale da limitare l'ingombro in balconi dalle altezze contenute. Possibilità di attacco a soffitto e parete. Carter laterali in alluminio a copertura di tutta la bulloneria. Regolazione micrometrica dell'inclinazione. Luci led integrate nei bracci. Design depositato caratterizzato da effetto "pietra". Verniciatura con polveri poliestere seguendo rigidi standard qualitativi. Ove possibile viteria esposta in acciaio inox. Tenda indicata per balconi e forniture condominiali. Tenda consigliata per dimensioni massime di mt. 5.00 di larghezza e mt. 3.00 di sporgenza.

Total cassette motorized awning for a complete protection of the cloth and structure, with a particularly compact shape in order to limit the encumbrance in balconies with limited heights. Wall or ceiling installation available. Aluminium side carter to cover all of the screws. Micrometrical regulation system for the inclination of the arms. Led lights integrated into the arms. Registered design characterised by a "stone" effect. Painting with polyester powder realized in our factory in compliance with rigid qualitative standards. Where possible, bolts and screws in view made of stainless steel. Ideal awning for balconies and flat complexes. Maximum recommended dimensions mt. 5.00 width and mt. 3.00 projection.



BREVETTO EUROPEO PER CABLAGGIO CAVI LED A SCOMPARSA EUROPEAN PATENT FOR HIDDEN LED CABLES

Standard



Per tessuti grandi altezza L ≤ 4 mt.
Peso tessuto consigliato max 480 gr/mq.
For large width fabrics L ≤ 4 mt.
Weight recommended fabric max 480 gr/sqm.

Optional



No Oscurante



No Opatex
Resinati
(max L3xS2)



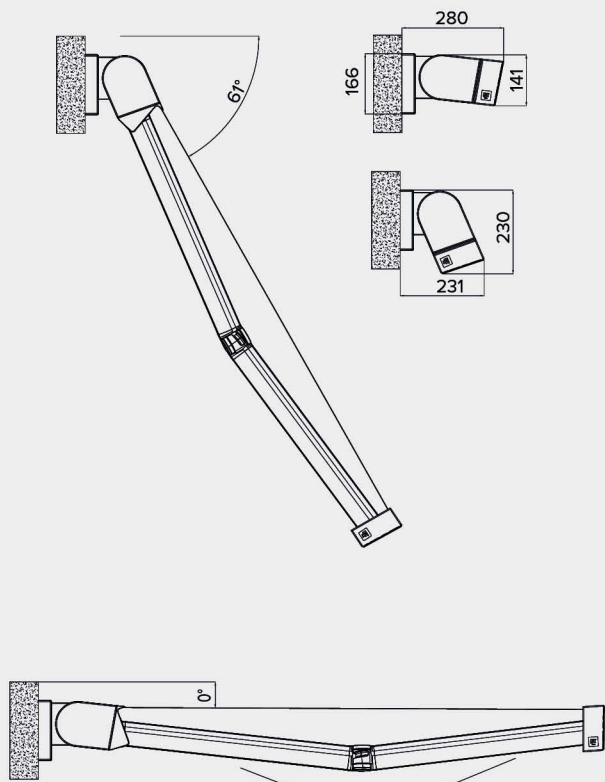
W96 (max L3xS2)

Dati tecnici . Technical data

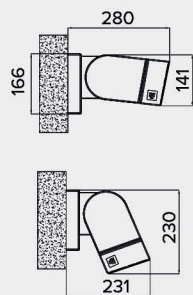


Classe 2

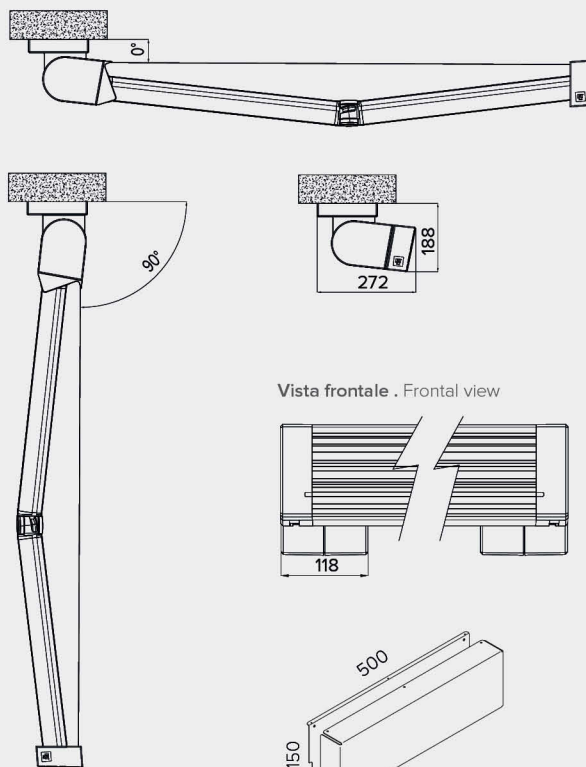
Attacco a parete . Wall application



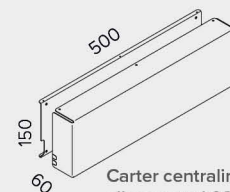
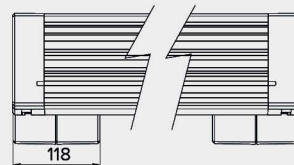
Braccio brevettato con sistema luci integrato
Patented arm with integrated lighting system



Attacco a soffitto . Ceiling application



Vista frontale . Frontal view



Carter centrale/
alimentatori 095-910
Control unit / power
supply carter