

time

## PARETE DIVISORIA MONOLITICA

La parete divisoria monolitica **Time** è composta da una struttura perimetrale in alluminio estruso munita di guarnizione morbida in PVC di colore grigio.

Il corrente superiore fisso e quello inferiore con incastro a scatto, i quali fungono da fermavetro, sono di sezione quadrata di mm. 40x50 e vengono fissati a terra e a soffitto tramite dei tasselli ad espansione.

I montanti verticali in alluminio estruso di sezione quadrata che misurano mm. 50x25 sono fissati a muro con dei tasselli ad espansione e alla struttura superiore ed inferiore tramite delle apposite staffe ad “L”.

La parete è costituita essenzialmente da moduli vetrati composti da vetri stratificati di spessore mm. 5+5 con PVB interno da mm. 0,38 di cui all’occorrenza, in base alle esigenze del cliente, si possono aumentarne gli spessori. La connessione verticale tra i vetri, per non intaccare la continuità della superficie vetrata, avviene tramite degli appositi profili in policarbonato trasparente a cui è applicato un nastro biadesivo per una perfetta unione dei pannelli vetrati.

Le connessioni ad angolo a 90° e a tre vie vengono analogamente risolte con l’utilizzo di profili in policarbonato trasparente oppure con profili in alluminio.

La parete **Time** permette di compensare eventuali dislivelli del pavimento o del soffitto nell’ordine di  $\pm$  mm. 10.

**Il modulo porta a battente** è composto da un telaio unico in alluminio a sezione quadrata che include sia il profilo di battuta con relativa guarnizione morbida perimetrale a palloncino in PVC di colore grigio o nero che il montante verticale della parete vetrata sempre con guarnizione morbida in PVC di colore grigio.

**I moduli porta** sono forniti di serie con maniglia a leva munita di serratura e cerniere regolabili in alluminio con apertura a 175°.

In alternativa per avere la massima continuità nella parete vetrata sono disponibili particolari cerniere a “ragno” in acciaio satinato, fissate direttamente sul vetro, che eliminano i montanti porta.

**L’anta cieca** è realizzata con pannello in tamburato a nido d’ape placcato con laminato plastico, spessore totale di mm. 41 nelle medesime finiture delle pannellature cieche.

**L’anta vetro** è realizzata con una lastra di cristallo temperato a filo lucido nello spessore di mm. 10 in finitura trasparente, acidata o serigrafata con l’applicazione di pellicole adesive per ottenere una particolare riservatezza che non esclude la possibilità di intravedere la parte opposta.

**L’anta vetro intelaiata** è realizzata con una cornice perimetrale di alluminio dello spessore di mm.

100 oppure di mm. 15, il vetro installato può essere temperato da mm. 6 o stratificato da mm. 3+3, nelle finiture sopra descritte.

**L’anta cieca con visiva** è realizzata con pannello in tamburato a nido d’ape placcato con laminato plastico, spessore totale di mm. 41, nelle medesime finiture delle pannellature cieche, con un’asolatura che permette l’installazione di un vetro stratificato da mm. 3+3, nelle finiture sopra descritte o doppio vetro temperato di mm. 4 che permette l’inserimento all’interno della veneziana, con orientamento orizzontale comandata da un pomello esterno, in entrambe le soluzioni i vetri sono fissati all’anta con cornici in alluminio munite di guarnizione in PVC morbido di colore grigio o nero.

**Il modulo porta scorrevole** con lastra di cristallo temperato a filo lucido nello spessore di mm. 10, scivola su una guida in alluminio su carrelli con ruote in nylon e cuscinetti a sfera opportunamente nascosti all’interno del profilo superiore e inferiore. L’apertura della porta è garantita dalla presenza di un maniglione verticale in acciaio satinato con serratura a pavimento o da una maniglietta verticale senza serratura sempre in acciaio satinato di sezione e altezza ridotta rispetto alla prima.

Tutti i profili a vista che sono forniti di serie in alluminio anodizzato argento, possono essere verniciati nelle varie finiture RAL a richiesta dell’utenza finale.



## MONOLITH PARTITION WALLS

**Time** monolith partition walls are composed of a perimetral structure in extruded aluminium fitted with a soft grey PVC sealing strip.

The fixed upper crosspiece and the lower crosspiece with snap-on fittings, which act as glass retention supports, have a square cross-section of 40x50 mm, and are fixed to the floor and ceiling with expansion plugs.

The extruded aluminium uprights, with a square cross-section of 50x25 mm, are fixed to the wall with expansion plugs and to the upper and lower structure with special L-shaped brackets.

Walls are composed essentially of glazed modules composed of laminated glass with a thickness of 5+5 mm and internal PVB of 0.38 mm, the thickness of which can be increased if necessary according to customer needs. To avoid interrupting the continuity of glazed surfaces, vertical joints between glass panels are made using special profile sections in transparent polycarbonate, to which double-sided adhesive tape is applied to achieve perfect joints between the glazed panels.

Joints at right angles and three-way joints are made in a similar way, using transparent polycarbonate or aluminium profile sections.

**Time** monolith walls can compensate for any unevenness of floors or ceilings up to  $\pm$  10 mm.

**Hinged door modules** consist in a single frame in aluminium with a square cross-section that includes both the closure rabbet with a soft cushioned PVC perimetral sealing strip, grey or black in colour, and the upright of the glazed wall, fitted with a soft grey PVC sealing strip.

**Door modules** are supplied fitted with lever handles as standard, complete with lock and adjustable aluminium hinges opening though 175°.

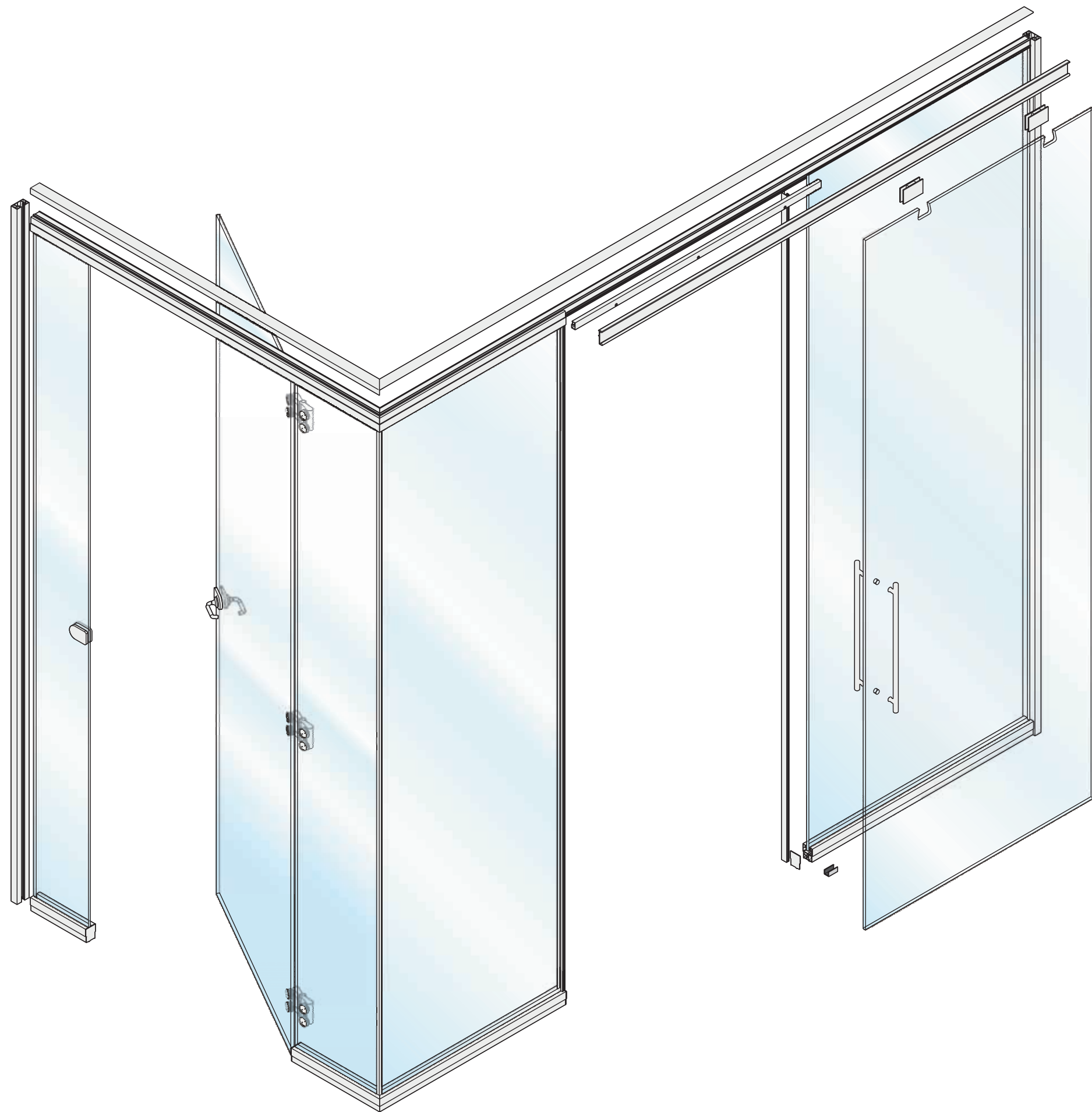
As an alternative, to give the maximum possible continuity to the glazed wall, special “spider” hinges in satin-finished steel are available, fixed directly to the glass to eliminate door uprights.

**Full doors** are made with a hollow-core honeycomb interior faced with laminated plastic, for a total thickness of 41 mm, in the same finish as blind wall panels.

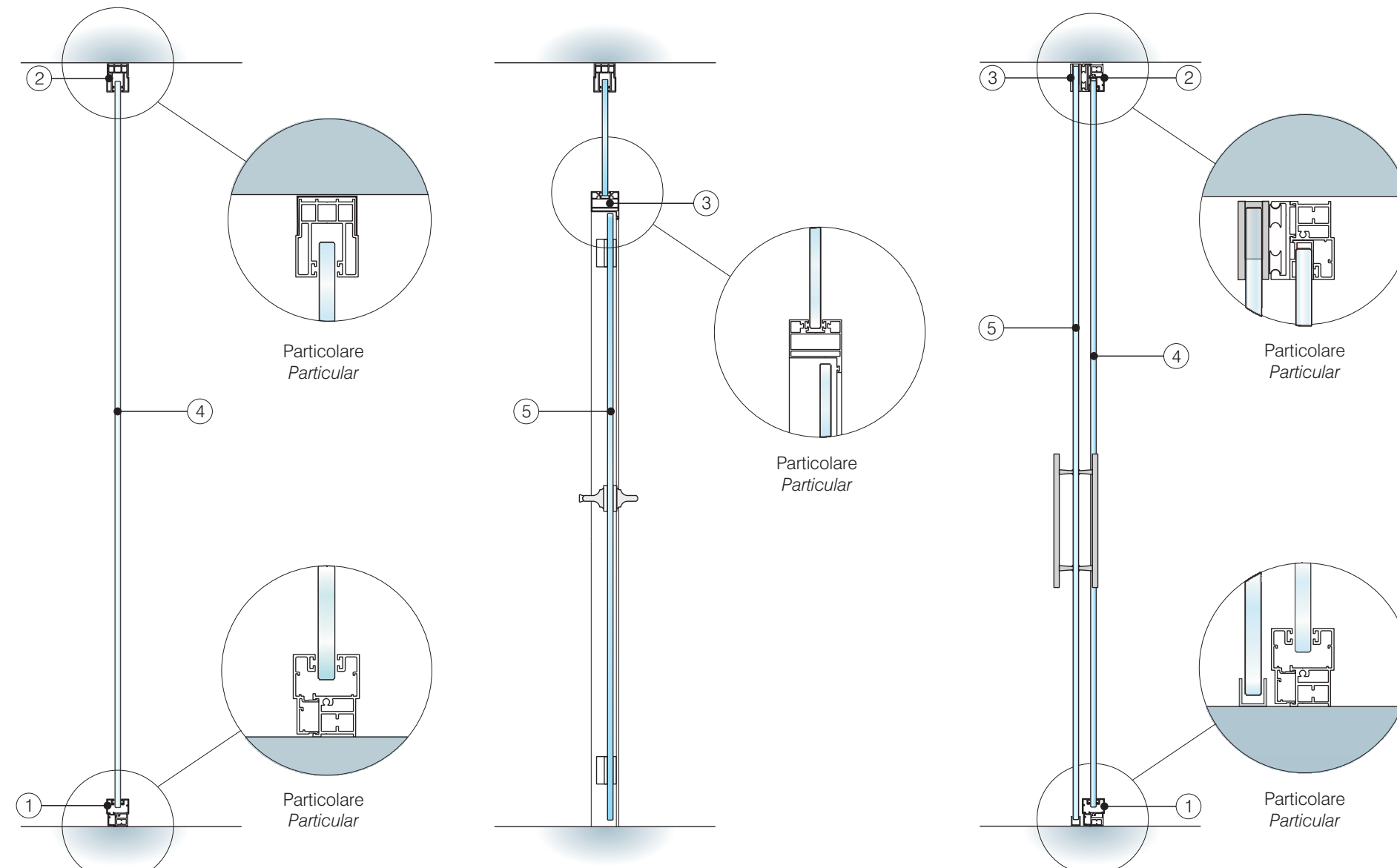
**Glass doors** are made with a sheet of tempered glass with polished edges and a thickness of 10 mm, available in transparent, etched or screen-printed finishes, with the application of adhesive film to give the necessary privacy without totally blocking the view.

**Framed glass doors** are made with a perimetral aluminium frame with a thickness of 100 mm or 15 mm. Tempered glass with a thickness of 6 mm or laminated 3+3 mm glass can be fitted, in the finishes described above.

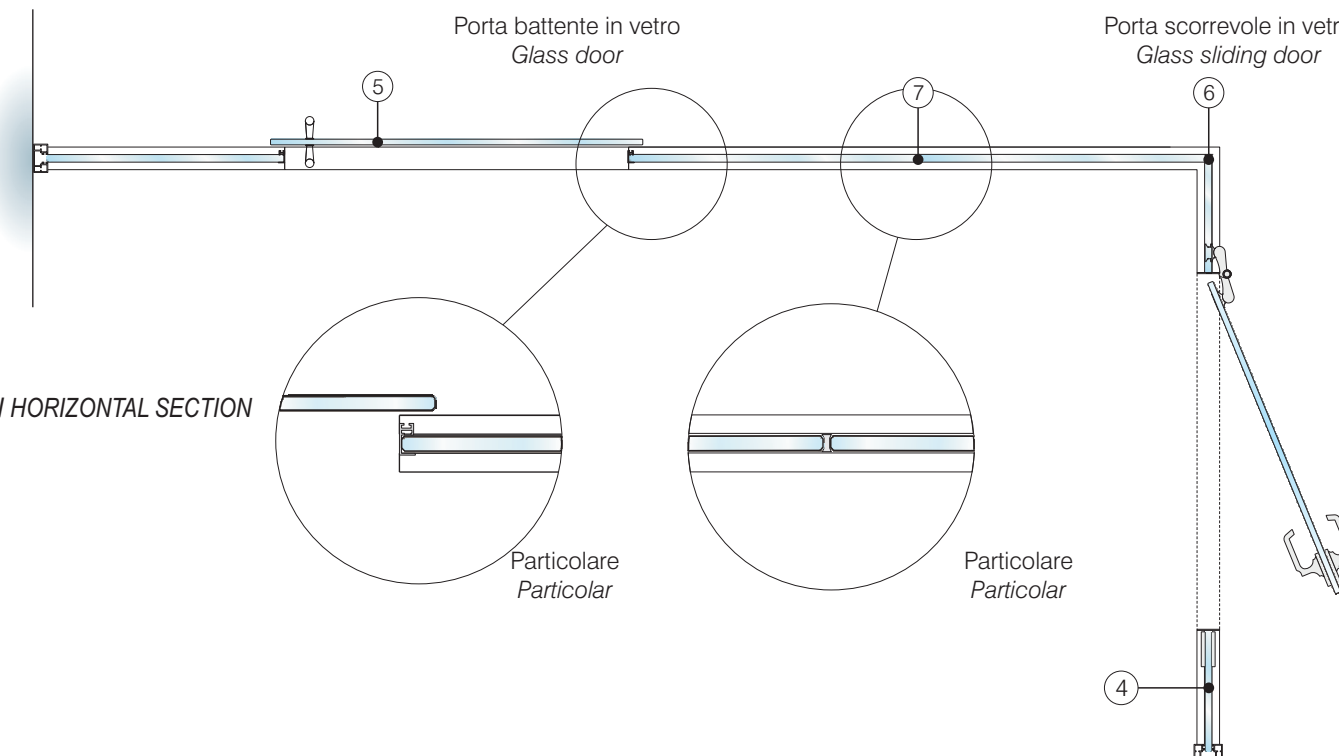
**Full doors with glazing** are made with a hollow-core honeycomb interior faced with laminated



SEZIONI VERTICALI / VERTICAL SECTION

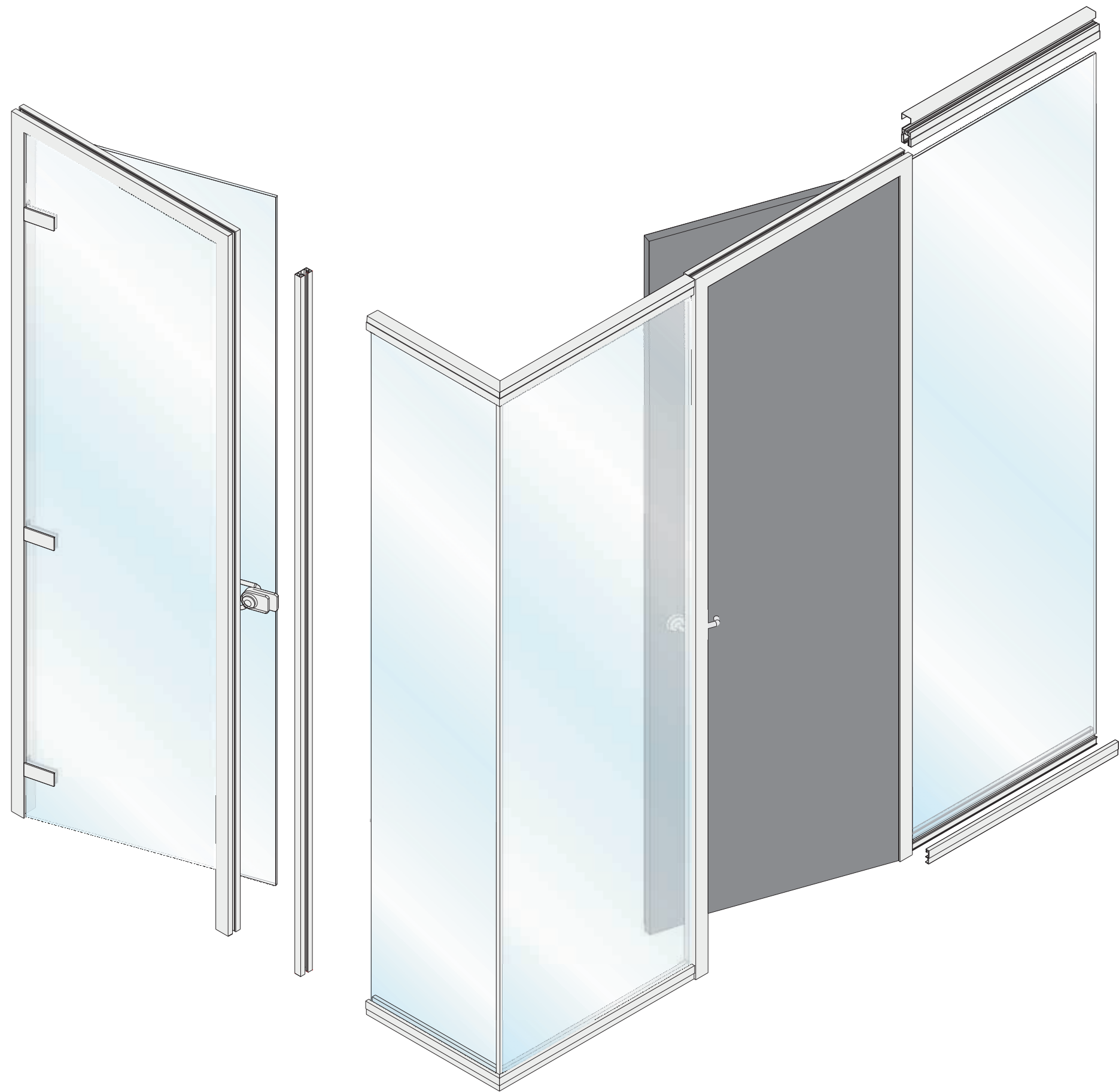


SEZIONI ORIZZONTALI / HORIZONTAL SECTION

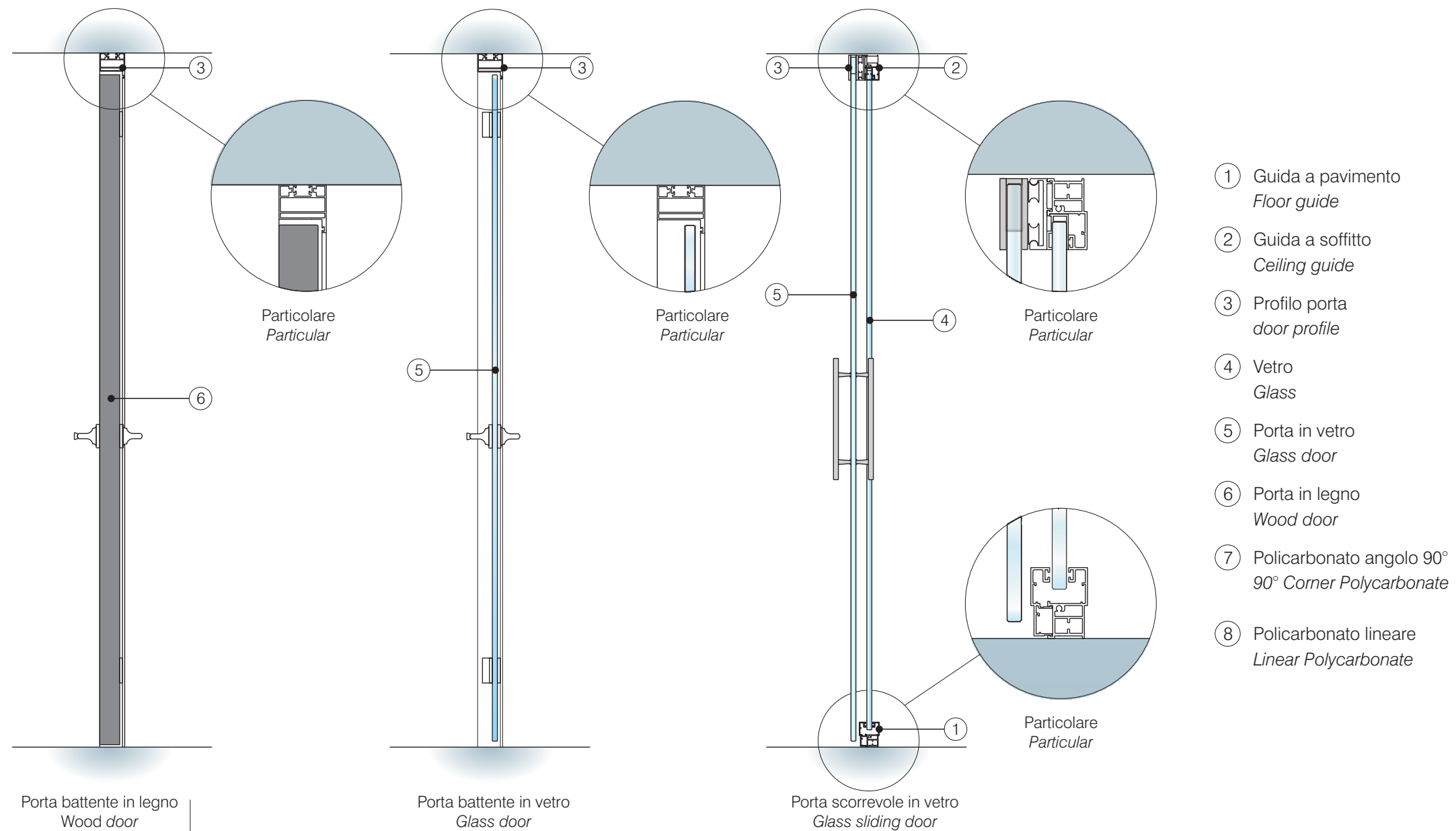


- ① Guida a pavimento  
Floor guide
- ② Guida a soffitto  
Ceiling guide
- ③ Profilo porta  
Door profile
- ④ Vetro  
Glass
- ⑤ Porta in vetro  
Glass door
- ⑥ Profilo per angolo 90°  
90° Corner profile
- ⑦ Policarbonato lineare  
Linear Polycarbonate

<p><b>Pareti</b> Wall element</p>	<p><b>Passi Pitch</b> 1000</p>		<p><b>supplementi</b> Supplements</p>	<p><b>Passi Pitch</b> 500 1000</p>		<p><b>Pareti</b> Wall element</p>	<p><b>Passi Pitch</b> 1000</p>		<p><b>supplementi</b> Supplements</p>	<p><b>Passi Pitch</b> 500 1000</p>	
<p><b>Pareti</b> Wall element</p>	<p><b>Passi Pitch</b> 500</p>		<p><b>supplementi</b> Supplements</p>	<p><b>Passi Pitch</b> 500 1000</p>		<p><b>Pareti</b> Wall element</p>	<p><b>Passi Pitch</b> 500</p>		<p><b>supplementi</b> Supplements</p>	<p><b>Passi Pitch</b> 500 1000</p>	
<p><b>Porte a battente</b> Doors</p>	<p><b>Passi Pitch</b> 1000 1200 1500</p>		<p><b>Porte a battente</b> Doors</p>	<p><b>Passi Pitch</b> 1000 1200 1500</p>							
<p><b>Porte scorrevoli</b> Sliding door</p>	<p><b>Passi Pitch</b> 1000 1500</p>		<p><b>Porte scorrevoli</b> Sliding door</p>	<p><b>Passi Pitch</b> 1000 1500</p>							
<p><b>Sopraluce</b> Upper part</p>	<p><b>Passi Pitch</b> 1000 1200 1500</p>		<p><b>Sopraluce</b> Upper part</p>	<p><b>Passi Pitch</b> 1000 1200 1500</p>							



SEZIONI VERTICALI / VERTICAL SECTION



SEZIONI ORIZZONTALI / HORIZONTAL SECTION

