

PARETE DIVISORIA MODULARE

La parete divisoria modulare **Convex** ha uno spessore totale di mm. 101, è composta internamente da montanti verticali in alluminio (con possibilità di inserire un rinforzo all'interno in acciaio "tubolare mm. 50x30") e traversi orizzontali in acciaio o in alluminio a seconda dei casi.

La struttura è stata concepita per accogliere qualsiasi tipo di distribuzione elettrica, telefonica, etc. con n°3 asolature di dimensione mm. 50x26 su ogni montante.

La struttura interamente assemblata è posizionata all'interno di due correnti in acciaio 8/10 preverniciato, fissati a terra e soffitto tramite dei tasselli ad espansione oppure con biadesivo nel caso in cui il pavimento non potesse essere forato.

La parete Newall permette di compensare eventuali dislivelli del pavimento o del soffitto nell'ordine di \pm mm. 15.

A completamento della parete vengono agganciati ai montanti verticali, tramite particolari "clip" a scatto, le cornici delle porte, i pannelli in melaminico e le cornici fermavetro; l'installazione avviene dal basso verso l'alto inserendo, a divisione dei blocchi, i traversi in acciaio o in alluminio e grazie all'ausilio di un distanziatore regolabile, si garantisce un ottimo allineamento anche in situazioni di cantiere non del tutto ottimali.

Per migliorarne l'abbattimento acustico oltre all'applicazione di un feltro adesivo in polietilene espanso sia su montanti che sui traversi, si può inserire all'interno della parete del materiale fonoassorbente e isolante termico, specificatamente studiato, composto da 100% poliestere completamente riciclabile del tutto atossico che può certificare un abbattimento acustico fino 45 db a frequenze di 500 Hz in condizioni di cantiere ottimali.

Il modulo cieco è formato da pannelli in truciolare che di serie vengono forniti in classe E1 a bassa emissione di formaldeide secondo le norme UNI, rivestiti in finitura cera con superficie antigraffio, antiriflesso e lavabili di sp. mm. 18, le bordature sono da mm. 2 in ABS.

Il modulo vetrato è composto da una lastra in vetro stratificato di spessore mm. 3+3 (o in alternativa un vetro camera di mm. 4+12+4) posizionata al centro di un doppia cornice in alluminio a sezione arrotondata munita di guarnizione morbida in PVC di colore grigio o nero. Su ogni modulo abbiamo la possibilità di installare la veneziana esterna con movimento verticale e orientamento orizzontale delle lamelle da 15 o 25mm. di cui si possono avere varie finiture in abbinamento ai colori delle pareti o dei profili.

Il modulo porta a battente è composto da un telaio di battuta interno regolabile munito di guarnizione morbida perimetrale a palloncino in PVC di colore grigio o nero e da una coppia di cornici

in alluminio di copertura a sezione arrotondata che vengono fissate alla struttura tramite "clip" a scatto.

I moduli porta sono forniti di serie con serratura e pomolo premi-apri Meroni, cerniere regolabili in alluminio con apertura a 175°.

L'anta cieca è realizzata con pannello in tamburato a nido d'ape placcato con laminato plastico, spessore totale di mm. 41 nelle medesime finiture delle pannellature cieche.

L'anta vetro è realizzata con una lastra di cristallo temperato a filo lucido nello spessore di mm. 10 in finitura trasparente, acidata o serigrafata con l'applicazione di pellicole adesive per ottenere una particolare riservatezza che non esclude la possibilità di intravedere la parte opposta.

L'anta vetro intelaiata è realizzata con una cornice perimetrale di alluminio dello spessore di mm. 100 oppure di mm. 15, il vetro installato può essere temperato da mm. 6 o stratificato da mm. 3+3, nelle finiture sopra descritte.

L'anta cieca con visiva è realizzata con pannello in tamburato a nido d'ape placcato con laminato plastico, spessore totale di mm. 41, nelle medesime finiture delle pannellature cieche, con un'asolatura che permette l'installazione di un vetro stratificato da mm. 3+3, nelle finiture sopra descritte o doppio vetro temperato di mm. 4 che permette l'inserimento all'interno della veneziana, con orientamento orizzontale comandata da un pomello esterno, in entrambe le soluzioni i vetri sono fissati all'anta con cornici in alluminio munite di guarnizione in PVC morbido di colore grigio o nero.

Il modulo porta scorrevole scivola su di una guida in alluminio su carrelli con ruote in nylon e cuscinetti a sfera, l'anta della porta può essere nelle tipologie sopra descritte con l'opzione di scegliere tra maniglia a vaschetta o ad asta in acciaio satinato comprese di serratura, il pannello porta può scorrere internamente alla parete o avere la classica guida esterna a vista nel caso non fosse possibile inserire un elemento di contenimento affianco il modulo porta.

Tutti i profili a vista che sono forniti di serie in alluminio anodizzato argento, possono essere verniciati nelle varie finiture RAL a richiesta dell'utenza finale.

La parete divisoria **Convex** può avere modularità a fasce verticali o orizzontali, di varie dimensioni specifiche per ogni progetto, lo spostamento o il riadattamento degli elementi può essere fatto in qualunque posizione ed in qualsiasi momento, secondo le particolari specifiche esigenze d'utenza.



convex

MODULAR PARTITION WALLS

Convex modular partition walls have a total thickness of 101 mm, and are composed internally of aluminium uprights (with the possibility of inserting internal 50x30 mm tubular steel reinforcement) and horizontal crosspieces in steel or aluminium as necessary.

The structure is designed to contain all types of cable for power, telephones, etc, with 3 slots with dimensions 50x26 mm on every upright.

The fully assembled structure is positioned inside two crosspieces in 8/10 pre-painted steel, fixed to the floor and ceiling with expansion plugs, or with double-sided adhesive tape if no holes can be drilled in floors.

Newall modular walls can compensate for any unevenness of floors or ceilings up to \pm 15 mm.

To complete the wall, the door frames, melamine panels and glass retention frames are hooked onto the uprights with special snap-on clips. Components are fitted from the bottom upwards, inserting steel or aluminium crosspieces to divide the various blocks, and using an adjustable spacer that guarantees optimal alignment even in difficult site conditions.

To improve noise insulation, in addition to the application of adhesive expanded polystyrene pads on both uprights and crosspieces, specially designed noise-absorption and heat insulation material can be inserted inside the wall, composed of totally recyclable and non-toxic 100% polyester, allowing a noise reduction of up to 45 dB at frequencies of 500 Hz to be certified in optimal site conditions.

Blind modules are made from chipboard panels, supplied as standard in Class E1 with low formaldehyde emissions compliant with UNI standards, coated with a wax finish with a scratch-resistant, non-reflective and washable surface and a thickness of 18 mm. The 2 mm edgings are made in ABS.

Glazed modules are composed of a sheet of laminated glass with a thickness of 3+3 mm (or as an alternative a double glazing panel of 4+12+4 mm), positioned at the centre of a double frame of aluminium with a rounded cross-section, fitted with a soft grey or black PVC sealing strip. Every module can be fitted with an external Venetian blind with vertical movement and horizontal tilting of the 15 or 25 mm slats, available in various finishes to match the colours of walls or profile bars.

Hinged door modules consist in an adjustable internal frame with rabbet, fitted with a soft cushioned PVC perimetral sealing strip, grey or black in colour, and a pair of aluminium cover frames with a rounded cross-section, which are fixed to the structure with snap-on clips.

Door modules are supplied with a Meroni lock and press-to-open handles, and are complete with adjustable aluminium hinges opening through 175°.

Full doors are made with a hollow-core honeycomb interior faced with laminated plastic, for a total thickness of 41 mm, in the same finish as blind wall panels.

Glass doors are made with a sheet of tempered glass with polished edges and a thickness of 10 mm, available in transparent, etched or screen-printed finishes, with the application of adhesive film to give the necessary privacy without totally blocking the view.

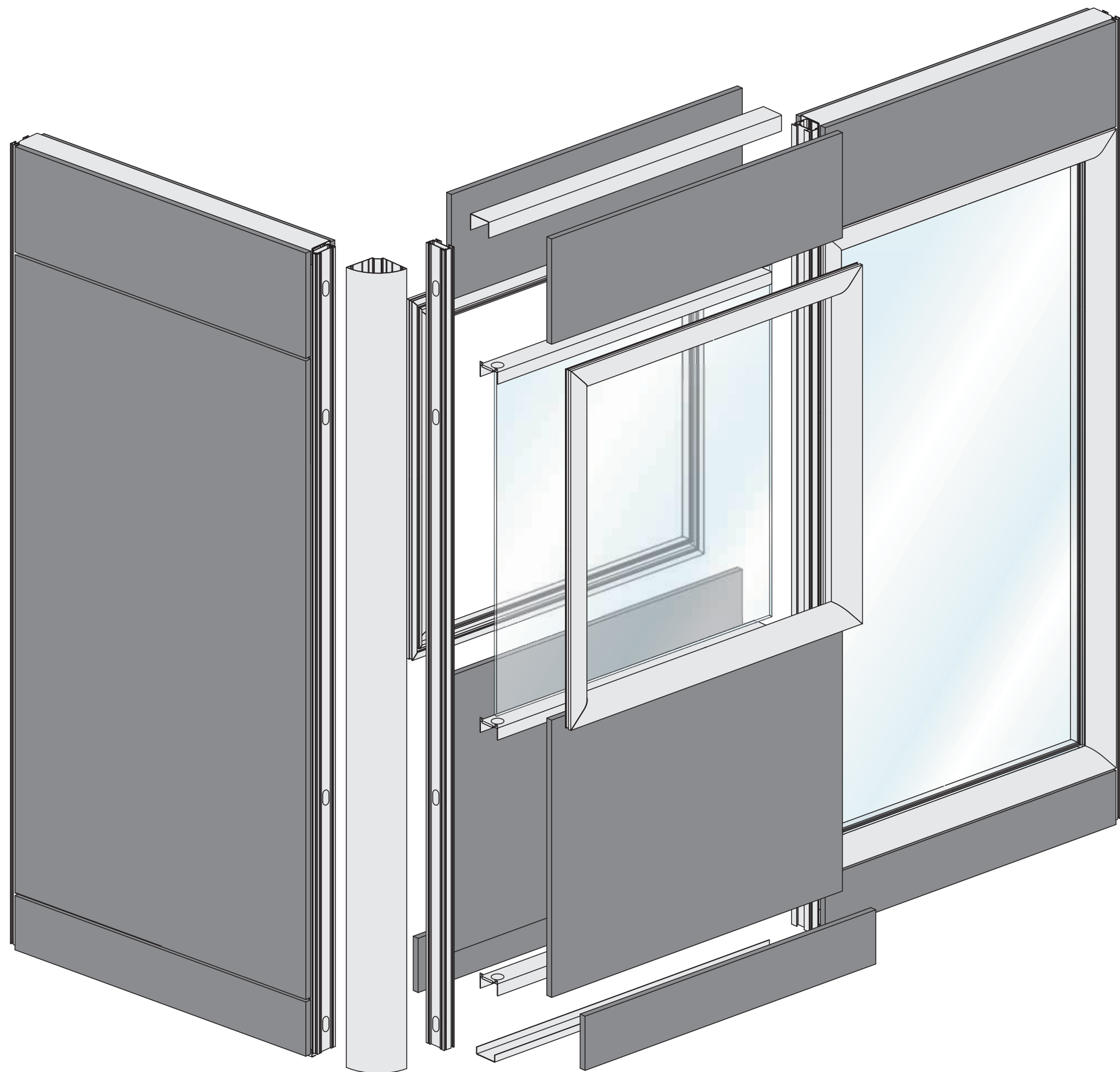
Framed glass doors are made with a perimetral aluminium frame with a thickness of 100 mm or 15 mm. Tempered glass with a thickness of 6 mm or laminated 3+3 mm glass can be fitted, in the finishes described above.

Full doors with glazing are made with a hollow-core honeycomb interior faced with laminated plastic, for a total thickness of 41 mm, in the same finish as blind wall panels, with an opening for the installation of laminated 3+3 mm glass, in the finishes described above, or double glazing in tempered glass with a thickness of 4 mm, inside which a Venetian blind with horizontally tilting slats can be fitted, operated by an external knob. In both solutions, glazing panels are fixed to the door with aluminium frames fitted with soft grey or black PVC sealing strips.

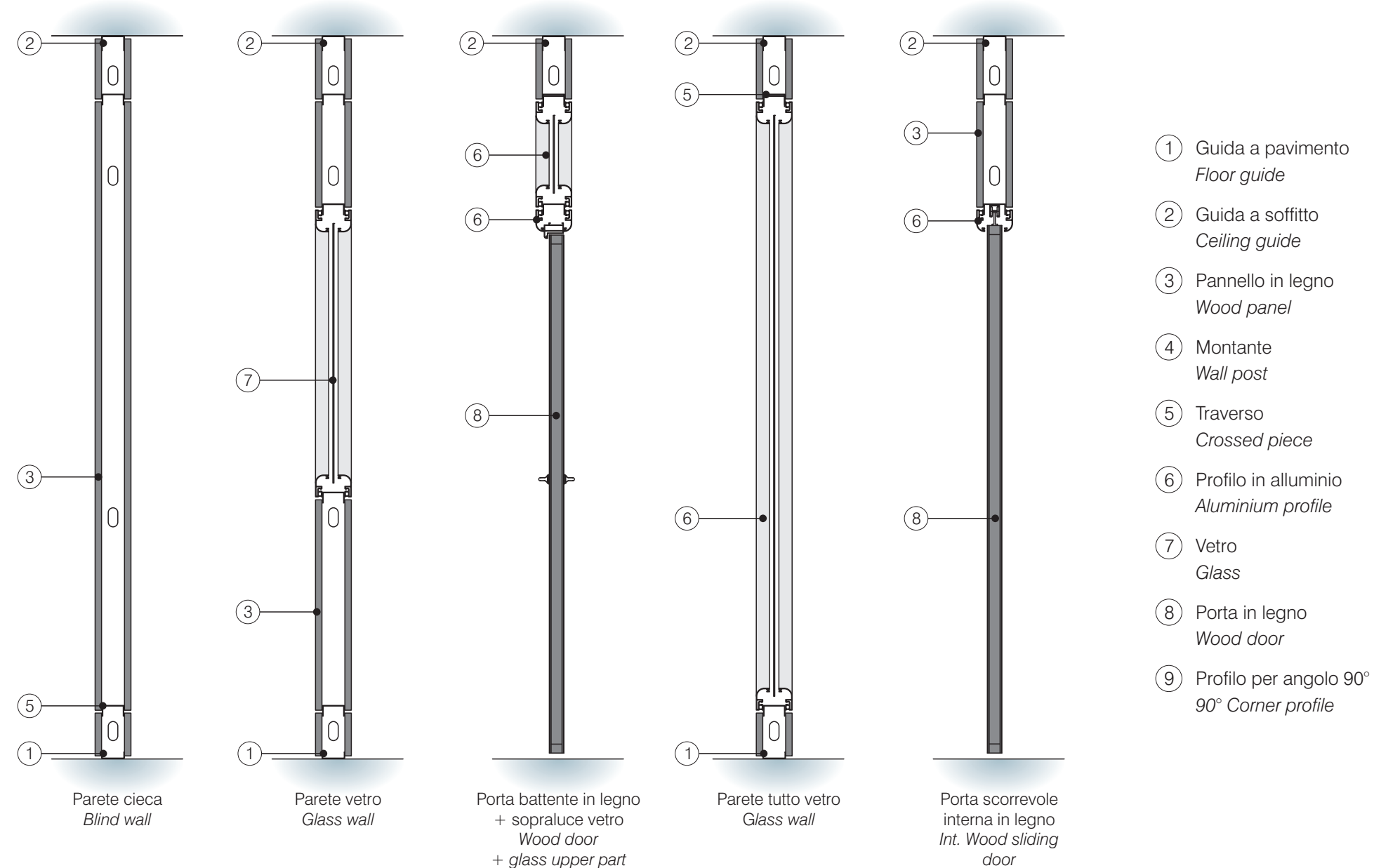
Sliding door modules slide on an aluminium track on runners with nylon wheels and ball bearings. Doors can be in the finishes described above, with the option of choosing between inset handles or T-bar handles in satin-finished steel, complete with lock. The door can slide inside the wall or can run on a track fitted externally if no containment element can be installed next to the door module.

All exposed profile bars are supplied with an anodized silver aluminium finish as standard. They can also be painted in the various RAL colours by customer request.

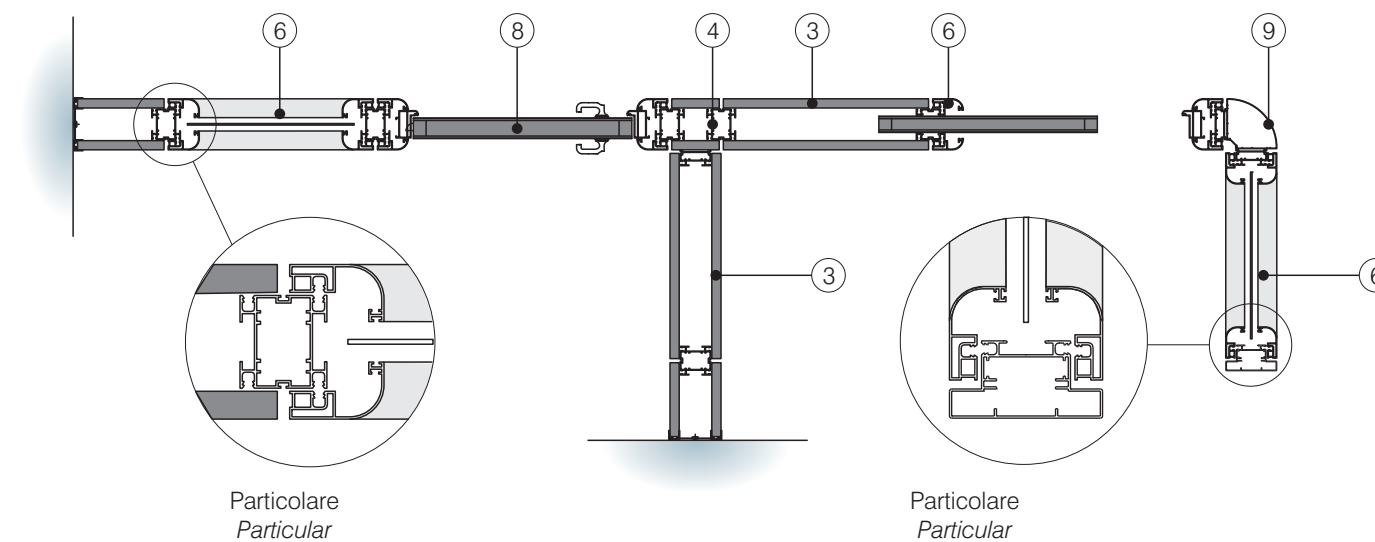
Convex partition walls can be modular in either a vertical or horizontal direction, with elements of various dimensions for each specific project. Elements can be moved or readapted to any position and at any time, according to the particular needs of the user.



SEZIONI VERTICALI / VERTICAL SECTION

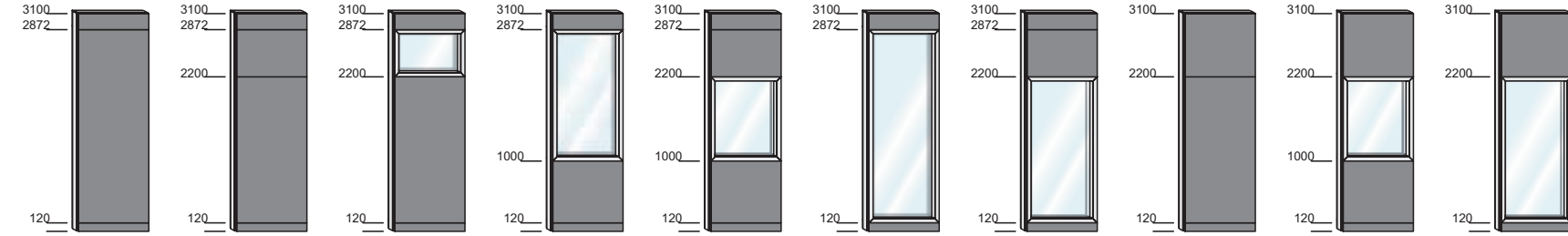


SEZIONI ORIZZONTALI / HORIZONTAL SECTION



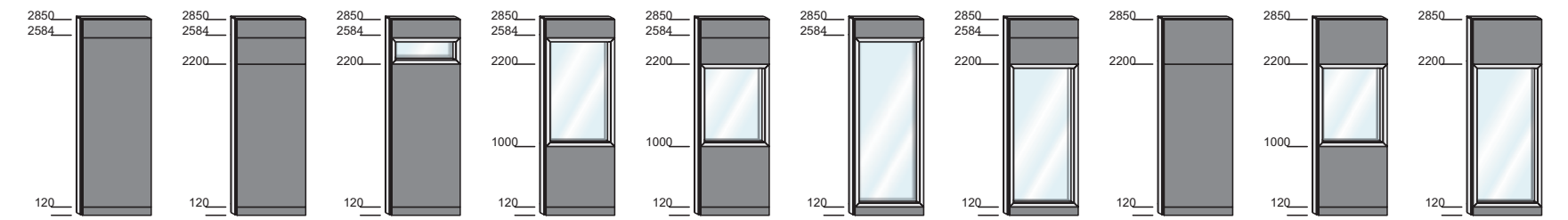
Pareti
Wall element

Passi
Pitch
1000



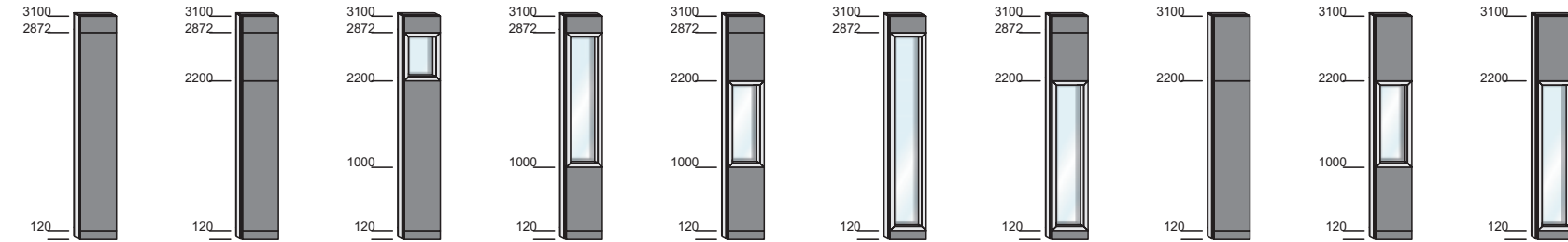
Pareti
Wall element

Passi
Pitch
1000



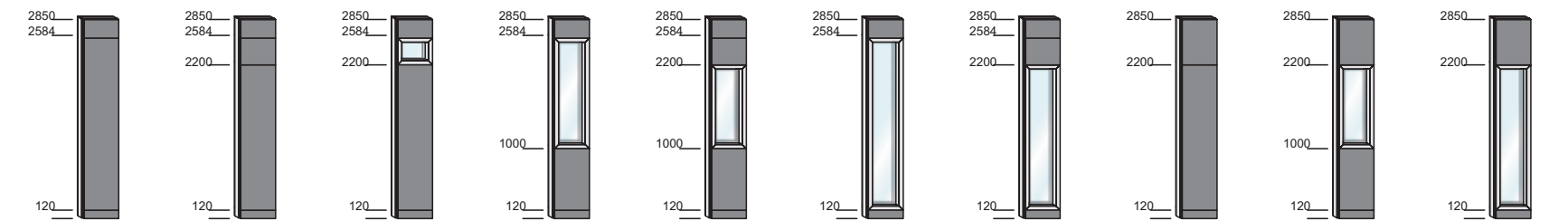
Pareti
Wall element

Passi
Pitch
500



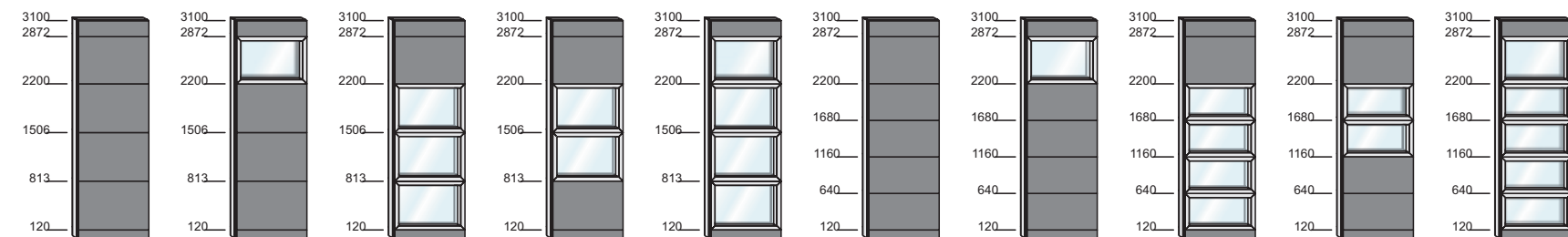
Pareti
Wall element

Passi
Pitch
500



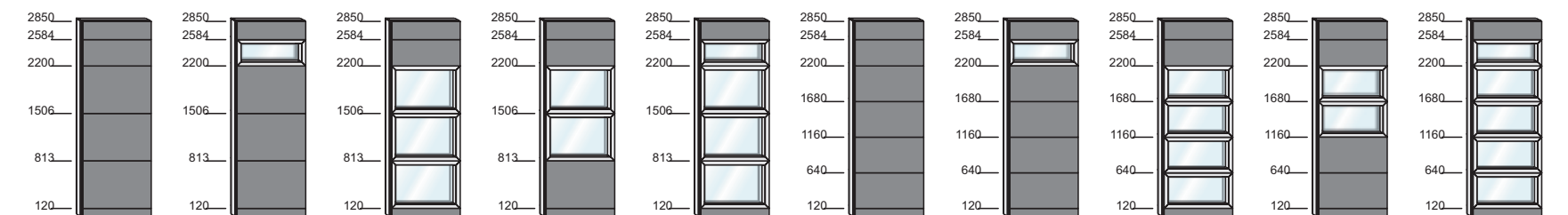
Facce
Adjustment panels

Passi
Pitch
500
1000
1200
1500
1800
2000
2500
3000



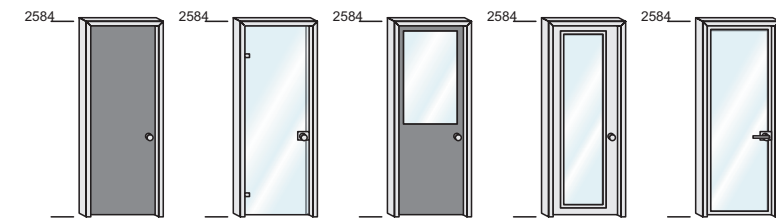
Facce
Adjustment panels

Passi
Pitch
500
1000
1200
1500
1800
2000
2500
3000



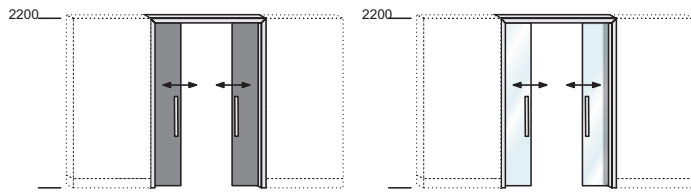
Porte a battente
Doors

Passi
Pitch
1000
1200
1500



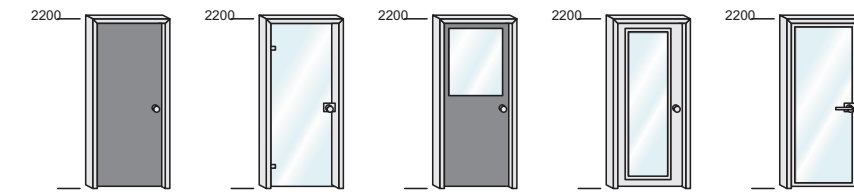
Porte scorrevoli
Sliding door

Passi
Pitch
1500



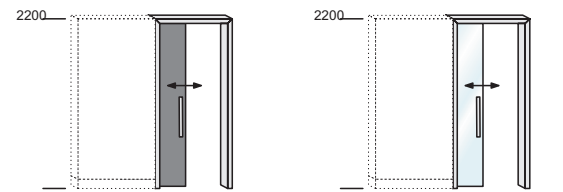
Porte a battente
Doors

Passi
Pitch
1000
1200
1500



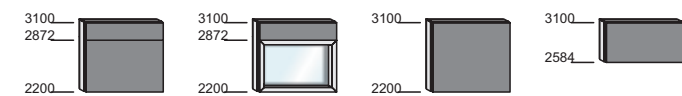
Porte scorrevoli
Sliding door

Passi
Pitch
1000



Sopraluce
Upper part

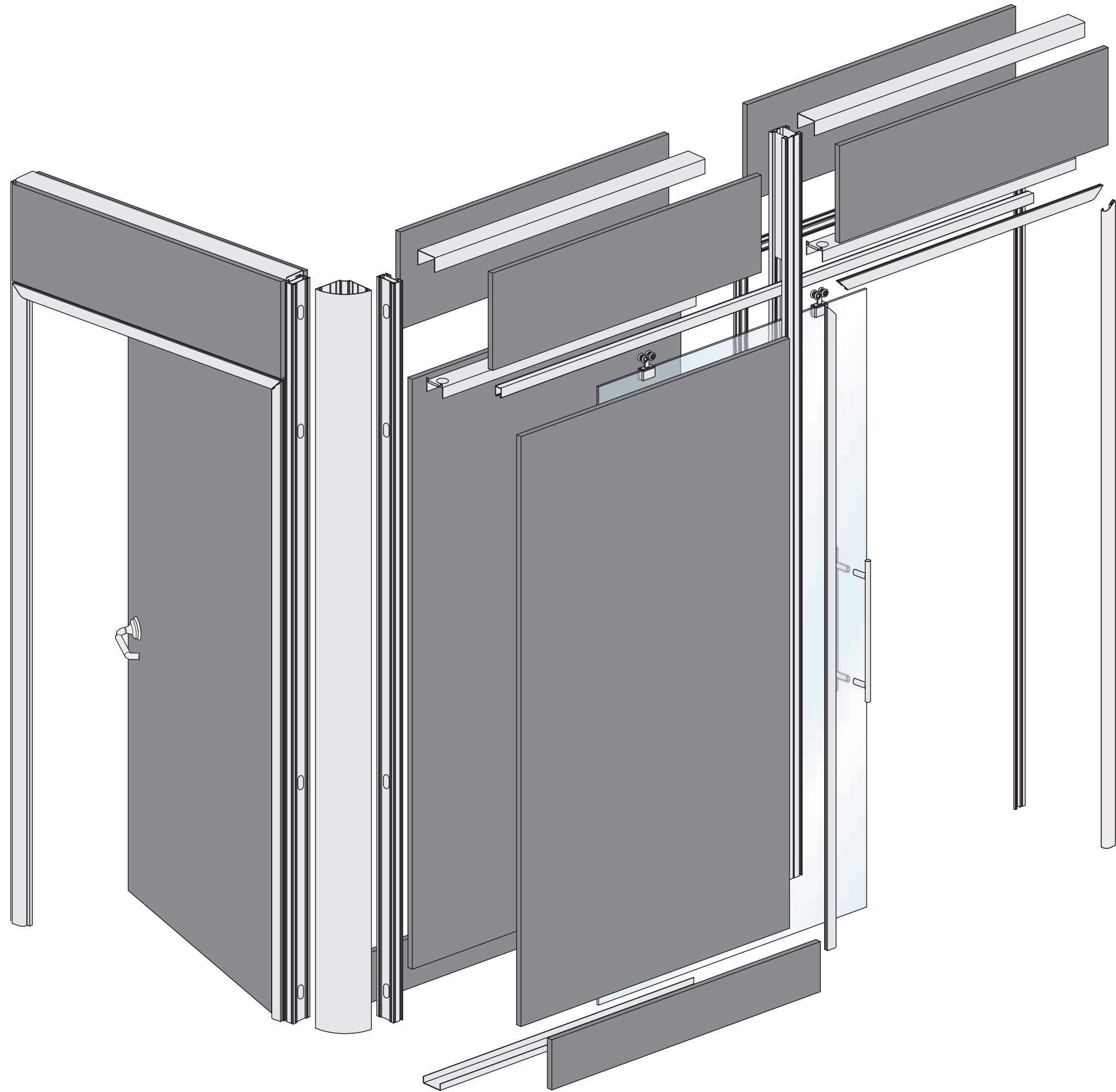
Passi
Pitch
1000
1200
1500



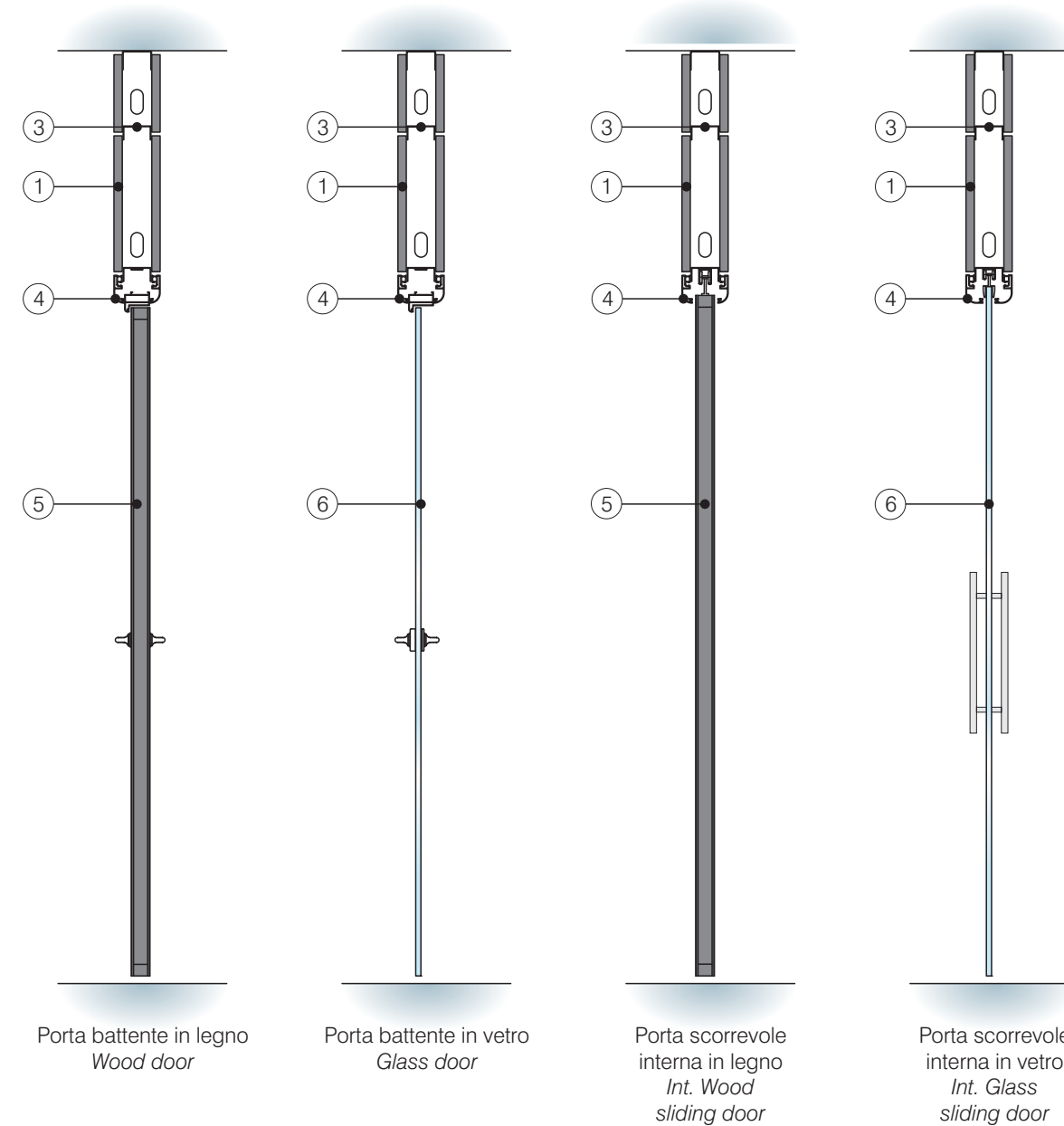
Sopraluce
Upper part

Passi
Pitch
1000
1200
1500





SEZIONI VERTICALI / VERTICAL SECTION



- ① Pannello in legno
Wood panel
- ② Montante
Wall post
- ③ Traverso
Crossed piece
- ④ Profilo in alluminio
Aluminium profile
- ⑤ Porta in legno
Wood door
- ⑥ Porta in vetro
Glass door
- ⑦ Profilo per angolo 90°
90° Corner profile

SEZIONI ORIZZONTALI / HORIZONTAL SECTION

