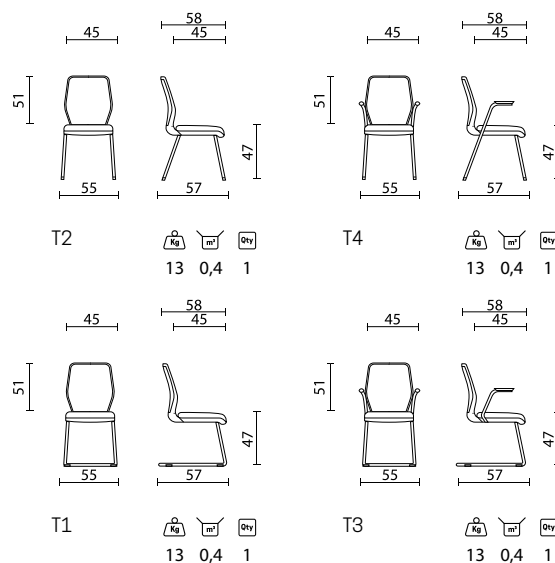




DIMENSIONI SIZE



CERTIFICAZIONI CERTIFICATIONS

SEDIA OPERATIVA

SCHIENALE

In rete nera termoretraibile. Struttura fissa in materiale plastico nylon (PA).

SEDILE

Imbottito con poliuretano "flessibile" stampato a freddo, autoestinguente, privo di CFC/HCFC, con ODP=0 (Ozone Depletion Potential), non contribuisce alla riduzione dello strato di ozono atmosferico. Struttura interna in materiale plastico PP da materiale riciclato 100%, carter esterno in materiale plastico polipropilene (PP).

TELAIO

Disponibile nelle versioni slitta e quattro gambe in metallo cromato, con o senza braccioli integrati.

TESSUTI

Disponibili in diverse tipologie e colorazioni presenti nelle cartelle rivestimenti LT Form.

OPERATIVE CHAIR

BACKREST

With black heat-shrink mesh. Fixed structure in nylon (PA).

SEAT

Upholstered with "flexible" cold-moulded polyurethane: it's self-extinguishing, and CFC/HCFC-free, with ODP=0 (Ozone Depletion Potential), meaning it does not contribute to depletion of the ozone layer. Internal structure in PP made from 100% recycled material, external casing in polypropylene (PP).

FRAME

Available in sled and 4-leg versions in chromed metal, with or without integrated armrests.

FABRICS

Available in different types and colours as detailed in the LT Form upholstery charts.

Rete predefinita, disponibile solo versione come da catalogo.
Standard mesh, available only in the version as shown in catalogue.

TELAIO FRAME



T1

Telaio slitta

-Tubolare sezione circolare in materiale metallico con piedini anti scivolo in materiale plastico.

-Disponibile con braccioli integrati codice T3

Sled frame

-Circular section metal tubing with non-slip feet in plastic.

-Available with integrated armrests code T3

COLORE TELAIO COLOUR FRAME



T2

Telaio 4 gambe

-Tubolare sezione circolare in materiale metallico con piedini anti scivolo in materiale plastico.

-Disponibile con braccioli integrati codice T4

4-leg frame

-Circular section metal tubing with non-slip feet in plastic.

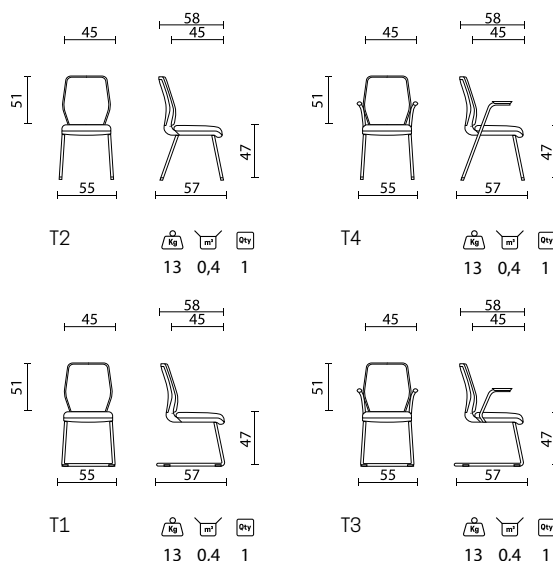
-Available with integrated armrests code T4

COLORE TELAIO COLOUR FRAME





DIMENSIONI SIZE



CERTIFICAZIONI CERTIFICATIONS



SEDIA OPERATIVA

SCHIENALE

Imbottito con poliuretano "flessibile" stampato a freddo, autoestinguente, privo di CFC/HCFC, con ODP=0 (Ozone Depletion Potential), non contribuisce alla riduzione dello strato di ozono atmosferico. Struttura interna in materiale plastico PP caricato talco da materiale riciclato 100%, carter esterno in materiale plastico polipropilene (PP) vergine, a vista o tappezzato.

SEDILE

Imbottito con poliuretano "flessibile" stampato a freddo, autoestinguente, privo di CFC/HCFC, con ODP=0 (Ozone Depletion Potential), non contribuisce alla riduzione dello strato di ozono atmosferico. Struttura interna in materiale plastico PP da materiale riciclato 100%, carter esterno in materiale plastico polipropilene (PP).

TELAIO

Disponibile nelle versioni slitta e quattro gambe in metallo cromato, con o senza braccioli integrati.

TESSUTI

Disponibili in diverse tipologie e colorazioni presenti nelle cartelle rivestimenti LT Form.

OPERATIVE CHAIR

BACKREST

Upholstered with "flexible" cold-moulded polyurethane: it's self-extinguishing, and CFC/HCFC-free, with ODP=0 (Ozone Depletion Potential), meaning it does not contribute to depletion of the ozone layer. Internal structure in talc-filled PP made from 100% recycled material, external casing in virgin polypropylene (PP), left bare or upholstered.

SEAT

Upholstered with "flexible" cold-moulded polyurethane: it's self-extinguishing, and CFC/HCFC-free, with ODP=0 (Ozone Depletion Potential), meaning it does not contribute to depletion of the ozone layer. Internal structure in PP made from 100% recycled material, external casing in polypropylene (PP).

FRAME

Available in sled and 4-leg versions in chromed metal, with or without integrated armrests.

FABRICS

Available in different types and colours as detailed in the LT Form upholstery charts.

* Su richiesta omologazione 1IM in categoria "C" con supplemento 5%

* Available on request with 1IM approval in category "C" with 5% surcharge

TELAIO FRAME



T1

Telaio slitta

-Tubolare sezione circolare in materiale metallico con piedini anti scivolo in materiale plastico.

-Disponibile con braccioli integrati codice T3

Sled frame

-Circular section metal tubing with non-slip feet in plastic.

-Available with integrated armrests code T3

COLORE TELAIO COLOUR FRAME



T2

Telaio 4 gambe

-Tubolare sezione circolare in materiale metallico con piedini anti scivolo in materiale plastico.

-Disponibile con braccioli integrati codice T4

4-leg frame

-Circular section metal tubing with non-slip feet in plastic.

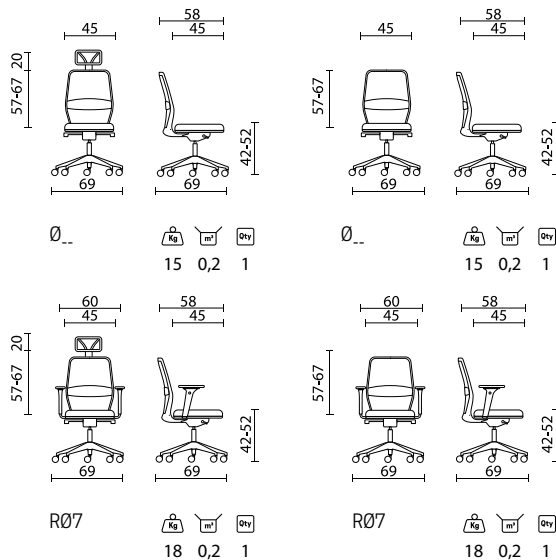
-Available with integrated armrests code T4

COLORE TELAIO COLOUR FRAME





DIMENSIONI / SIZE



CERTIFICAZIONI / CERTIFICATIONS

SEDIA OPERATIVA

POGGIATESTA

Allo schienale può essere applicato un poggiatesta in polipropilene rivestito con rete maglina 100% poliestere regolabile in altezza.

SCHIENALE

In rete nera termoretraibile. Struttura fissa in materiale plastico nylon (PA), supporto lombare in PP regolabile in altezza tramite cursori in nylon.

SEDILE

Imbottito con poliuretano "flessibile" stampato a freddo, autoestingente, privo di CFC/HCFC, con ODP=0 (Ozone Depletion Potential), non contribuisce alla riduzione dello strato di ozono atmosferico. Struttura interna in materiale plastico PP da materiale riciclato 100%, carter esterno in materiale plastico polipropilene (PP).

BRACCIOLI

Disponibile nella tipologia regolabili 2D regolabili in altezza e profondità, con staffa in nylon.

MECCANISMI

Disponibili due diverse tipologie di meccanismo:

Synchron 4 blocchi con traslatore o Synchron 5 blocchi con variatore d'assetto e traslatore.

COLONNA A GAS

Colonna a gas in acciaio che permette la regolazione in altezza del sedile.

BASE

Tipologia a cinque razze piramidale in nylon (PA) nera con apposite nervature di rinforzo, diametro 690 mm.

RUOTE

Libere da diametro 55 mm e autofrenanti cromate e non diametro 65 mm.

TESSUTI

Disponibili in diverse tipologie e colorazioni presenti nelle cartelle rivestimenti LT Form.

OPERATIVE CHAIR

HEADREST

Backrest can be fitted with a height-adjustable polypropylene headrest covered with 100% polyester mesh.

BACKREST

With black heat-shrink mesh. Fixed structure in nylon plastic material (PA), lumbar support in PP adjustable in height by means of nylon sliders.

SEAT

Upholstered with "flexible" cold-moulded polyurethane; it's self-extinguishing, and CFC/HCFC-free, with ODP=0 (Ozone Depletion Potential), meaning it does not contribute to depletion of the ozone layer. Internal structure in PP made from 100% recycled material, external casing in polypropylene (PP).

ARMRESTS

Available with 2D adjustment: in height and depth, with nylon bracket.

MECHANISMS

Available with two different types of mechanism: Synchron 4 locking positions seat slider or Synchron 5 locking positions with tilt adjustment and seat slider.

GAS COLUMN

Steel gas lift column for adjusting seat height.

BASE

5-star pyramid base in nylon (PA) in black with special reinforcement ribs, diameter 690 mm.

CASTORS

Free castors 55 mm diameter and self-braking with or without chrome 65 mm diameter.

FABRICS

Available in different types and colours as detailed in the LT Form upholstery charts.

Rete predefinita, disponibile solo versione come da catalogo.
Standard mesh, available only in the version as shown in catalogue.

BRACCIOLI / ARMRESTS



R07

Braccioli regolabili 2D
 -In plastica regolabile in altezza
 -Traslazione del top in avanti

2D adjustable armrests
 -In plastic, height adjustable
 -Top can slide forwards

MECCANISMI / MECHANISMS



S12

Synchron 5 blocchi
 -5 posizione di blocco
 -Inclinazione schienale sedile
 -Regolazione altezza sedile
 -Traslazione del sedile in avanti
 -Regolazione intensità oscillazione
 autopesante
 -con sistema antishock

Synchron 5 locking positions
 -5 locking position
 -Seat backrest tilt
 -Seat height adjustment
 -Seat forward slider
 -Weight-sensitive tilt level adjustment
 -With antishock system

BASI / BASES



B23

Base 5 razze piramidale Ø690 nylon nero
 5-star pyramid base Ø690 black Nylon



B25

Base 5 razze Ø690 alluminio
 5-star base Ø690 in aluminium

RUOTE / CASTORS



R06

Ruote stop gommatae Ø65
 -autofrenante Ø65

Rubber stop castors Ø65
 -self-braking Ø65



R09

Ruote stop gommatae Ø65 cromate
 -autofrenante Ø65

Chromed Ø65 rubber stop castors
 -self-braking Ø65



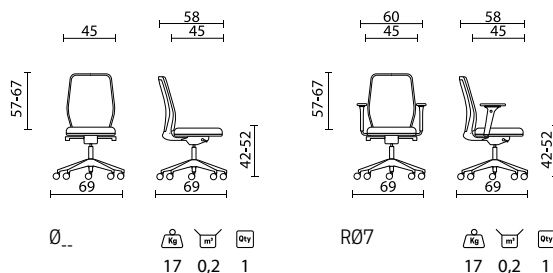
R10

Ruote dure nylon Ø55
 -libera Ø55

Hard nylon castors Ø55
 -free Ø55



DIMENSIONI / SIZE



CERTIFICAZIONI / CERTIFICATIONS



SEDIA OPERATIVA

SCHIENALE

Imbottito con poliuretano "flessibile" stampato a freddo, autoestinguente, privo di CFC/HCFC, con ODP=0 (Ozone Depletion Potential), non contribuisce alla riduzione dello strato di ozono atmosferico. Struttura interna in materiale plastico PP caricato talco da materiale riciclato 100%, carter esterno in materiale plastico polipropilene (PP) vergine, a vista o tappezzato. Dotato di lombare regolabile tramite cursori in nylon (PA).

SEDILE

Imbottito con poliuretano "flessibile" stampato a freddo, autoestinguente, privo di CFC/HCFC, con ODP=0 (Ozone Depletion Potential), non contribuisce alla riduzione dello strato di ozono atmosferico. Struttura interna in materiale plastico PP da materiale riciclato 100%, carter esterno in materiale plastico polipropilene (PP).

BRACCIOLI

Disponibile nella tipologia regolabili 2D regolabili in altezza e profondità, con staffa in nylon.

MECCANISMI

Disponibili due diverse tipologie di meccanismo:
Synchron 4 blocchi con traslatore o Synchron 5 blocchi con variatore d'assetto e traslatore.

COLONNA A GAS

Colonna a gas in acciaio che permette la regolazione in altezza del sedile.

BASE

Tipologia a cinque razze piramidale in nylon (PA) nera con apposite nervature di rinforzo, diametro 690 mm.

RUOTE

Libere da diametro 55 mm e autofrenanti cromate e non diametro 65 mm.

TESSUTI

Disponibili in diverse tipologie e colorazioni presenti nelle cartelle rivestimenti LT Form.

OPERATIVE CHAIR

BACKREST

Upholstered with "flexible" cold-moulded polyurethane: it's self-extinguishing, and CFC/HCFC-free, with ODP=0 (Ozone Depletion Potential), meaning it does not contribute to depletion of the ozone layer. Internal structure in talc-filled PP made from 100% recycled material, external casing in virgin polypropylene (PP), left bare or upholstered. Equipped with adjustable lumbar using nylon (PA) sliders.

SEAT

Upholstered with "flexible" cold-moulded polyurethane: it's self-extinguishing, and CFC/HCFC-free, with ODP=0 (Ozone Depletion Potential), meaning it does not contribute to depletion of the ozone layer. Internal structure in PP made from 100% recycled material, external casing in polypropylene (PP).

ARMRESTS

Available with 2D adjustment: in height and depth, with nylon bracket.

MECHANISMS

Available with two different types of mechanism:
Synchron 4 locking positions seat slider or Synchron 5 locking positions with tilt adjustment and seat slider.

GAS COLUMN

Steel gas lift column for adjusting seat height.

BASE

5-star pyramid base in nylon (PA) in black with special reinforcement ribs, diameter 690 mm.

CASTORS

Free castors 55 mm diameter and self-braking with or without chrome 65 mm diameter.

FABRICS

Available in different types and colours as detailed in the LT Form upholstery charts.

* Su richiesta omologazione 1IM in categoria "C" con supplemento 5%

* Available on request with 1IM approval in category "C" with 5% surcharge

BRACCIOLI / ARMRESTS



R07

Braccioli regolabili 2D
 -In plastica regolabile in altezza
 -Traslazione del top in avanti

2D adjustable armrests
 -In plastic, height adjustable
 -Top can slide forwards

MECCANISMI / MECHANISMS



S12

Synchron 5 blocchi
 -5 posizione di blocco
 -Inclinazione schienale sedile
 -Regolazione altezza sedile
 -Traslazione del sedile in avanti
 -Regolazione intensità oscillazione
 autopesante
 -con sistema antishock

Synchron 5 locking positions
 -5 locking position
 -Seat backrest tilt
 -Seat height adjustment
 -Seat forward slider
 -Weight-sensitive tilt level adjustment
 -With antishock system

BASI / BASES



B23

Base 5 razze piramidale Ø690 nylon nero
 5-star pyramid base Ø690 black Nylon



B25

Base 5 razze Ø690 alluminio
 5-star base Ø690 in aluminium

RUOTE / CASTORS



R06

Ruote stop gommatae Ø65
 -autofrenante Ø65

Rubber stop castors Ø65
 -self-braking Ø65



R09

Ruote stop gommatae Ø65 cromate
 -autofrenante Ø65

Chromed Ø65 rubber stop castors
 -self-braking Ø65



R10

Ruote dure nylon Ø55
 -libera Ø55

Hard nylon castors Ø55
 -free Ø55