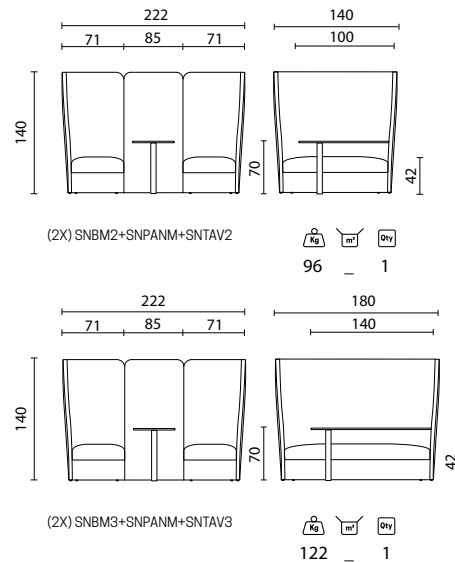
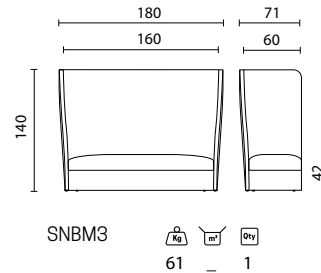
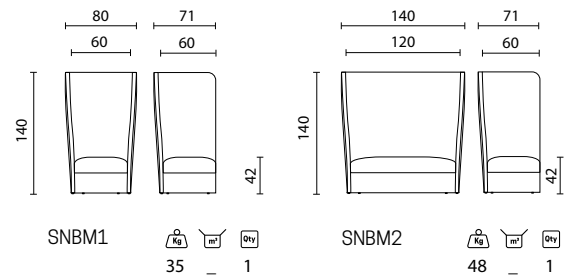




DIMENSIONI / SIZE



CERTIFICAZIONI / CERTIFICATIONS



SISTEMI

SCHIENALE

Struttura interna in acciaio; Imbottitura in poliuretano flessibile stampato a freddo, autoestinguento, privo di CFC/HCFC, con ODP=0 (Ozone Depletion Potential), non contribuisce alla riduzione dello strato di ozono atmosferico ed è stampata in poliuretano Classe 1-IM, con densità 65 ± 5 g/l (kg/m³). Schiumato ad alta fonoassorbenza.

FIANCHI

Struttura interna in acciaio; Imbottitura in poliuretano flessibile stampato a freddo, autoestinguento, privo di CFC/HCFC, con ODP=0 (Ozone Depletion Potential), non contribuisce alla riduzione dello strato di ozono atmosferico ed è stampata in poliuretano Classe 1-IM, con densità 65 ± 5 g/l (kg/m³). Schiumato ad alta fonoassorbenza.

SEDILE

Struttura interna in acciaio; Imbottitura in poliuretano "flessibile" stampato a freddo, autoestinguento, privo di CFC/HCFC, con ODP=0 (Ozone Depletion Potential), non contribuisce alla riduzione dello strato di ozono atmosferico ed è stampata in poliuretano Classe 1-IM, con densità 65 ± 5 g/l (kg/m³). Schiumato ad alta fonoassorbenza.

PARETINA DI GIUNZIONE

Disponibile come optional paretina di collegamento; Struttura interna in acciaio; Imbottitura in poliuretano flessibile stampato a freddo, autoestinguento, privo di CFC/HCFC, con ODP=0 (Ozone Depletion Potential), non contribuisce alla riduzione dello strato di ozono atmosferico ed è stampata in poliuretano Classe 1-IM, con densità 65 ± 5 g/l (kg/m³). Schiumato ad alta fonoassorbenza.

TAVOLO

Disponibile come accessorio piano in melaminico bordato a colore Bianco, grigio caldo e Rovere naturale. Gamba in tubolare metallico a sezione ovale 60x30mm verniciata a polveri epossidiche in diverse finiture Grigio, Nero, Bianco.

TESSUTI

Disponibile monocoloro e bicoloro, in diverse tipologie e colorazioni presenti nelle cartelle rivestimenti LT Form.

*Il bicoloro è previsto solo nella divisione come da foto catalogo.

SYSTEMS

BACKREST

Internal structure in steel; Upholstered in flexible cold-moulded polyurethane, self-extinguishing, CFC/HCFC-free, with ODP=0 (Ozone Depletion Potential), so does not contribute to depletion of the ozone layer, and moulded in Class 1-IM polyurethane, with density 65 ± 5 g/l (kg/m³). High sound absorbercy foam.

SIDES

Internal structure in steel; Upholstered in "flexible" cold-moulded polyurethane, self-extinguishing, CFC/HCFC-free, with ODP=0 (Ozone Depletion Potential), so does not contribute to depletion of the ozone layer, and moulded in Class 1-IM polyurethane, with density 65 ± 5 g/l (kg/m³). High sound absorbercy foam.

SEAT

Internal structure in steel; Upholstered in "flexible" cold-moulded polyurethane, self-extinguishing, CFC/HCFC-free, with ODP=0 (Ozone Depletion Potential), so does not contribute to depletion of the ozone layer, and moulded in Class 1-IM polyurethane, with density 65 ± 5 g/l (kg/m³). High sound absorbercy foam.

JUNCTION WALL

Optional connection partition available; Internal structure in steel; Upholstered in flexible cold-moulded polyurethane, self-extinguishing, CFC/HCFC-free, with ODP=0 (Ozone Depletion Potential), so does not contribute to depletion of the ozone layer, and moulded in Class 1-IM polyurethane, with density 65 ± 5 g/l (kg/m³). High sound absorbercy foam.

TABLE

Melamine top available as an accessory with edging in white, warm grey and oak. Leg in tubular metal with oval section 60x30mm painted with epoxy powders in different finishes: Grey, Black, White.

FABRICS

Available in one or two colours, in the different types and colours as detailed in the LT Form upholstery charts. * Two-tone version only available in the colour plan shown in the catalogue photo.

Su richiesta omologazione 11M in categoria "C" con supplemento 5%
Available on request with 11M approval in category "C" with 5% surcharge

ACCESSORI / OPTIONS



SNTAV 2/3

Sistemi tavolo
 -Tavolo in melaminico in diverse finiture: bianco, grigio caldo, rovere chiaro e rovere sbiancato. Con gamba metallica a sezione ovale verniciata bianca, grigia o nera.

Table systems
 -Melamine table in a range of finishes: white, warm grey, light oak and bleached oak. With oval section metal leg painted white, grey or black.



EL-

Elettrificazione
 Presa USB e HDMI. (solo su pannello di giunzione).

Electrical devices
 USB and HDMI socket. (only on linking panel).



TV-

Predisposizione per monitor Piastra collegamento schermo max 27". (solo su pannello di giunzione).

Can be fitted with monitor Connection plate max 27". (only on linking panel).

FINITURE PIANO / TOP FINISHES



B GC RC RS

FINITURA GAMBA / LEG FINISH



B G N

OPTIONAL



SNPW2P

Sinua cuscino 1/2P
 -Cuscino lombare schiumato imbottitura in poliuretano flessibile stampato a freddo, autoestinguento, privo di CFC/HCFC, con ODP=0 (Ozone Depletion Potential). Tappezzeria è vincolata a categoria e colorazione dell'interno del divano.

Sinua cushion 1/2P
 -Foamed lumbar cushion Upholstered in flexible cold-moulded polyurethane, self-extinguishing, CFC/HCFC-free, with ODP=0 (Ozone Depletion Potential). Upholstery to be matched to the category and colour of the interior of the sofa.



SNPW3P

Sinua cuscino 3P
 -Cuscino lombare schiumato imbottitura in poliuretano flessibile stampato a freddo, autoestinguento, privo di CFC/HCFC, con ODP=0 (Ozone Depletion Potential). Tappezzeria è vincolata a categoria e colorazione dell'interno del divano.

Sinua cushion 3P
 -Foamed lumbar cushion Upholstered in flexible cold-moulded polyurethane, self-extinguishing, CFC/HCFC-free, with ODP=0 (Ozone Depletion Potential). Upholstery to be matched to the category and colour of the interior of the sofa.