

PLATE



PLATE

Sedie fisse
Fixed chairs



P021G

Panche
Benches



P031G



P025G



P030G



P034G



P031G



P035G



P032G



P036G



P033G



P037G

PLATE

Panche monoscocca
Benches



P051G



P050G



P051G



P052G



P053G

DETTAGLI TECNICI TECHNICAL DATA

Seduta

- Telaio 4 gambe di serie in acciaio verniciato grigio lucido. (Tipo 1)
 - Schienale e sedile in lamiera traforata e verniciata con polveri epossidiche colore grigio lucido (Tipo 1)
 - Braccioli in nylon nero. (Tipo 1)
- Panca su trave
- Gambe di serie in tubo di acciaio verniciato grigio goffrato.
 - Trave in tubo di acciaio sezione mm. 80 per mm. 40 verniciato grigio goffrato.
 - Schienale e sedile in lamiera traforata e verniciata con polveri epossidiche colore grigio lucido(Tipo 1)
 - Schienale e sedile in lamiera traforata e verniciata con polveri epossidiche colore grigio goffrato (Tipo 2)
 - Braccioli in nylon nero. (Tipo 1)

Opzionali

- Gancio di unione per sedie senza braccioli. (Tipo 1)
- Carrello porta sedie verniciato nero. (Tipo 1)
- Piedini per fissaggio a pavimento delle panche mobili.
- Bracciolo terminale per panche in nylon nero. (Tipo 1)

Le singole schede tecniche per articolo sono disponibili nel ns. sito www.seipo.it

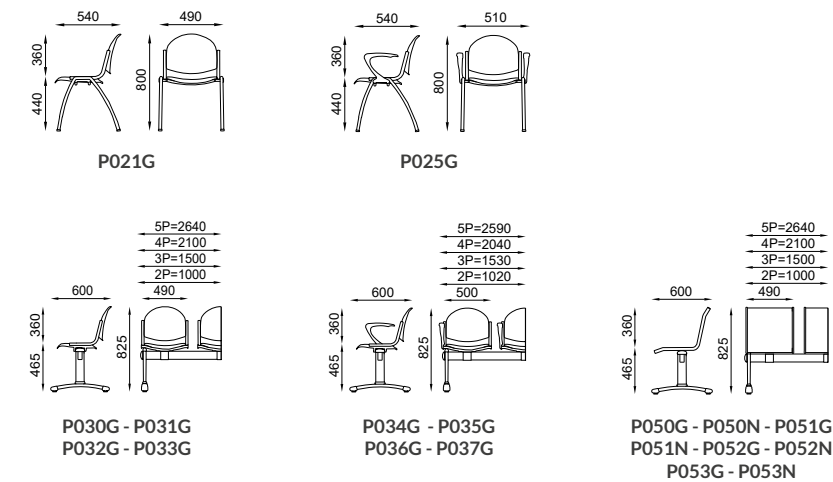
Chair:

- Standard four legged frame in grey epoxy powder coated steel. (Type 1)
 - Backrest and seat in open-work grey epoxy powder coated sheet steel. (Type 1)
 - Armrests in black nylon. (Type 1)
- Bench on beam:
- Standard legs in grey epoxy powder coated tubular steel.
 - Beam in grey epoxy powder coated steel section 80mm x 40mm.
 - Backrest and seat in open-work grey epoxy powder coated sheet steel. (Type 1)
 - Backrest and seat in open-work grey epoxy powder coated sheet steel. (Type 2)
 - Armrests in black nylon. (Type 1)

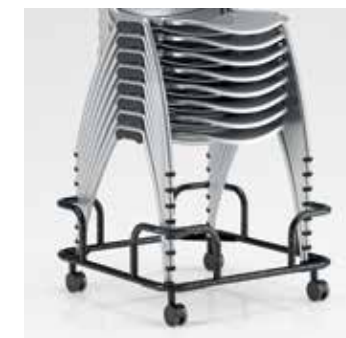
Optionals:

- Union hook for chairs without armrests. (Type 1)
- Chair trolley in black epoxy powder coated steel. (Type 1)
- Feet for mobil bench fastening to pavement.
- Terminal black nylon armrest for benches. (Type 1)

Each technical data sheet per item code is available on our website www.seipo.it



DETTAGLI / DETAILS



Carrello portasedie
Chair trolley



Gancio di allineamento sedute senza braccioli
Pair of chair union fasteners without armrests



Seduta panca tipo 1 in grigio lucido
Satin grey bench type 1



Seduta panca tipo 2 verniciato grigio goffrato
Embossed grey bench type 2



Tavolo portariviste in lamiera
Sheet metal magazine table



Bracciolo terminale per panca
Bench terminal armrest