

Frame

M32



GIBAM
composit

Frame

M32



La classe e la professionalità al servizio del visual merchandising

M32 è un arredo dalle grandi qualità espositive, specificatamente progettato per il mondo del **retail specializzato**. Grazie alle **forme rigorose** e alle **eleganti finiture** dei materiali, è possibile creare un'**atmosfera professionale** in grado di donare notevole prestigio all'ambiente. La progettazione di tutti gli elementi che lo compongono, è finalizzata a creare un sistema che sia **perfettamente funzionante** e al contempo **esteticamente raffinato**.

Class and professionalism at the service of visual merchandising

M32 is a retail furnishing system characterised by great display properties, specifically conceived for the sector of **specialised retail**. Its rigorous shapes and the **elegant touch** given by its materials allow the creation of a **professional atmosphere**, able to grant great prestige to the environment. The definition of all its elements is aimed at creating a system that is **perfectly balanced** and **aesthetically refined**.

Frame

M32



Il prodotto

Come lo abbiamo progettato [p.06 - 11](#) Come lo vede il cliente [p.12 - 13](#)

Come lo vede l'operatore [p.14 - 15](#) Come comporre M32 [p.16 - 23](#)

Come vestire M32 [p.24 - 33](#)

The product

How we designed it [p.06 - 11](#) How the client sees it [p.12 - 13](#)

How the operator sees it [p.14 - 15](#) How to assemble M32 [p.16 - 23](#)

How to dress M32 [p.24 - 33](#)



un prodotto nato dalla passione a product born from passion

Un prodotto come M32 rappresenta il connubio perfetto che nasce da grandi capacità progettuali, dalla passione e dall'esperienza tutta italiana nella creazione di spazi espositivi dall'elevato carattere professionale.

L'aspetto ricercato si evidenzia in ogni singolo dettaglio della struttura e degli accessori. Ciò che ne deriva, è un vero e proprio oggetto di design che con la sua struttura a spalle, incornicia l'esposizione dei prodotti mettendoli in evidenza in modo preciso ed organizzato.

A product like M32 represents a perfect blend of great technical design capabilities, passion and an all-Italian ability to create strongly professional display areas. The refined touch of it is visible in every detail of the structure and of the accessories. The result of this effort is a true design object that puts into its frame the merchandise, giving them a precise, well-organised placement.

la qualità visibile a visible quality

Essere percepiti come un prodotto di elevata qualità, è una dote che nasce non solo da aspetti tecnici o da un design finemente applicato. M32, si contraddistingue per la straordinaria qualità dei materiali e per la vasta possibilità di scelta applicabile alle composizioni. Tutto questo rende l'intera serie lo strumento ideale per i progettisti, perfetto per aderire alle diverse esigenze di allestimento, pur mantenendo il carattere di alto livello che lo contraddistingue.

Being recognised as a high quality product is an accomplishment that is not only given by technical aspects or by a design finely applied. M32 is characterised by the extraordinary quality of the materials and by a wide range of choices applicable to its compositions. All this makes the entire series an ideal instrument in the hands of architects, perfectly capable to adhere to various needs, always within its high profile.





PRODU

**molto più di un
semplice scaffale
much ore than a
simple shelving**

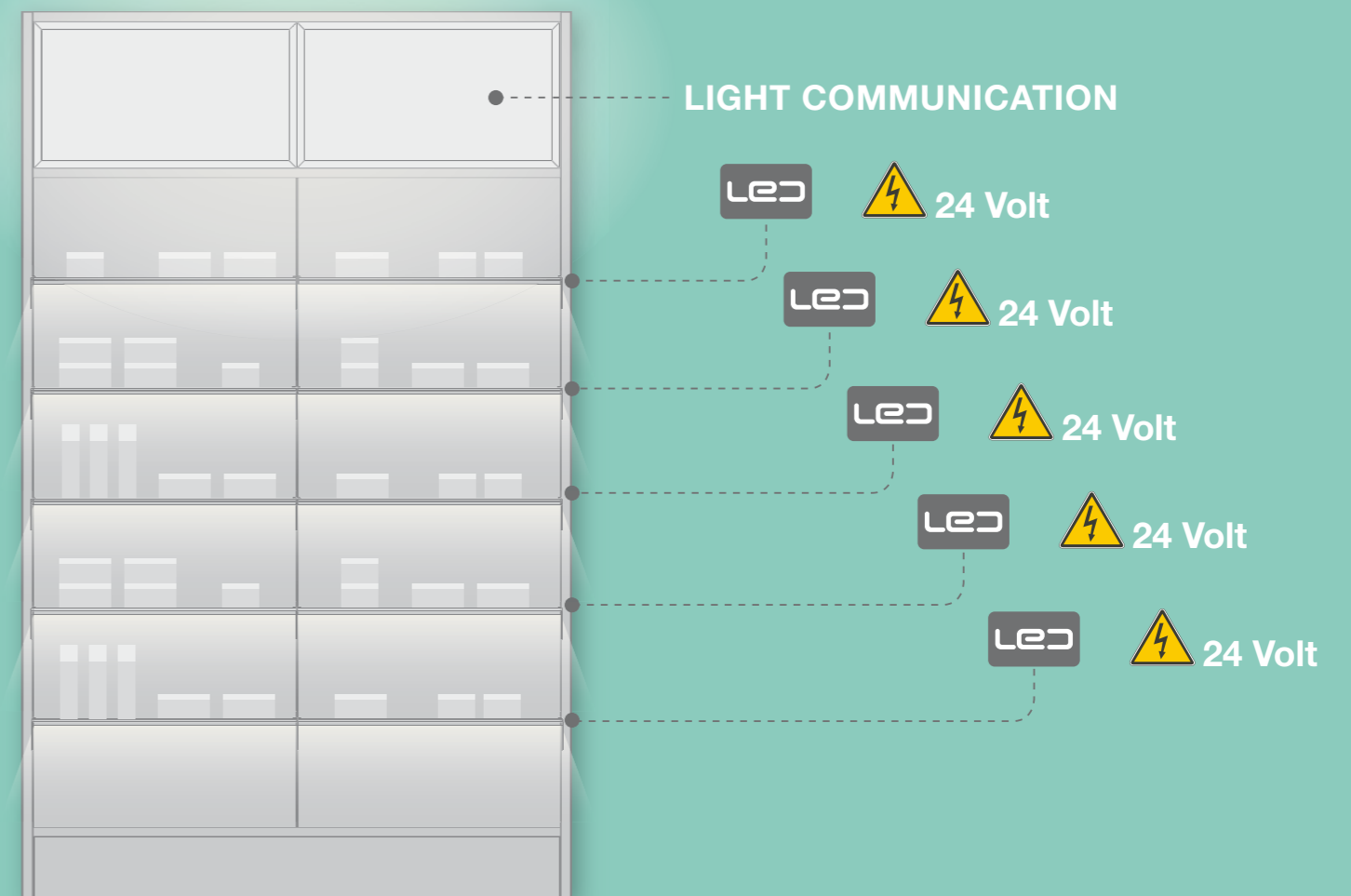
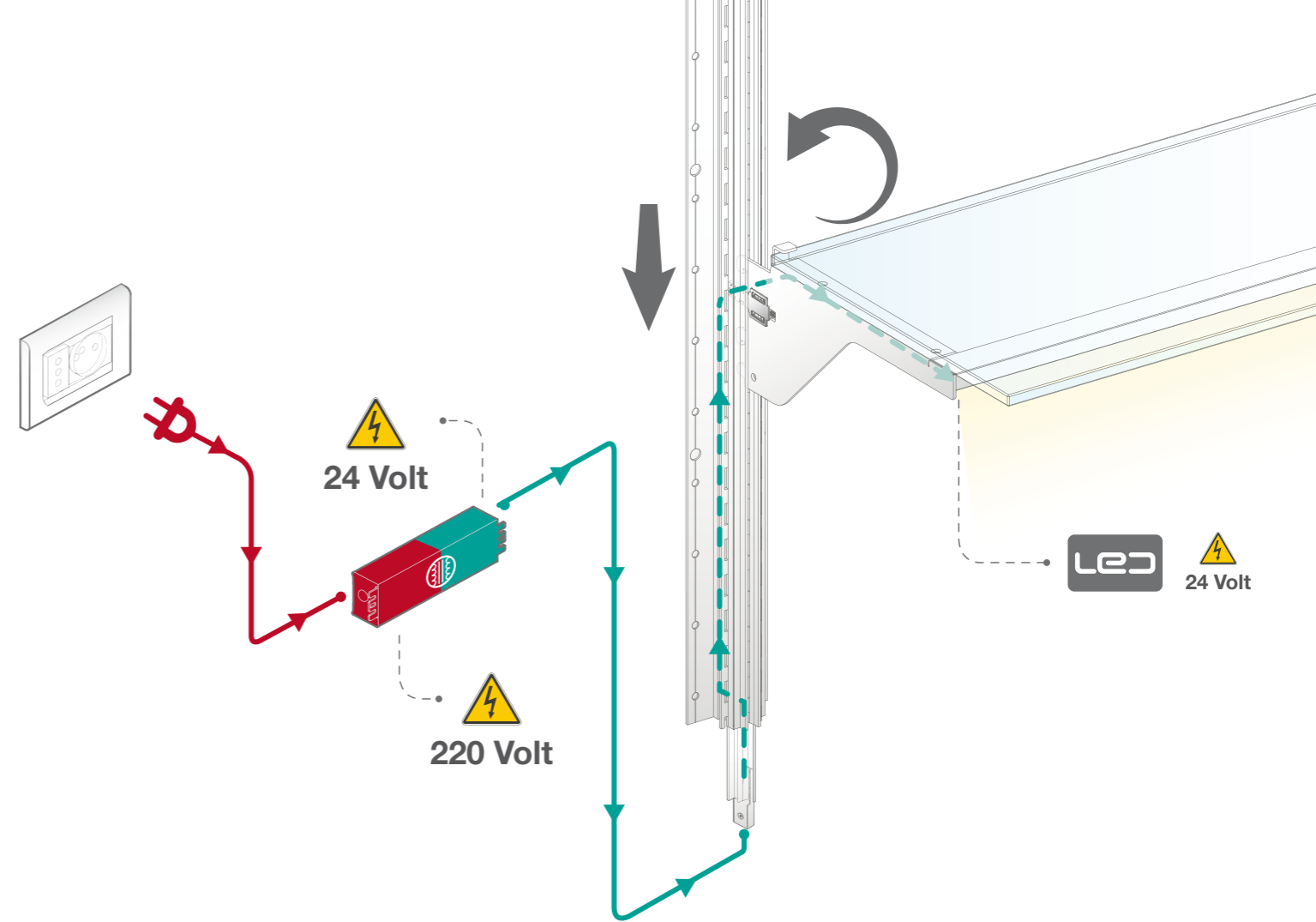
La linea M32 è pensata per integrarsi in modo sottile ed elegante con qualsiasi ambiente espositivo. L'ordinata regolarità del suo aspetto lo rende un punto fondamentale per il visual merchandising. I prodotti vengono valorizzati da un arredo accogliente e piacevole per il cliente, ma allo stesso tempo organizzato e funzionale per l'operatore.

M32 is conceived to integrate subtly and elegantly with every display area. Its well-ordained regularity makes of it a basic element for visual merchandising. The merchandise is so enhanced by furniture that is welcoming and pleasant to the client, however organised and functional for the salespeople.

elettrificazione integrata integrated lighting

Un innovativo sistema di elettrificazione integrata completa le qualità di M32 rendendolo un arredo al di fuori del comune. La luce crea piacevoli effetti di ambientazione e mette in luce i prodotti esposti. Il kit di illuminazione è perfettamente integrato nel design degli accessori per essere discreto ma perfettamente funzionale e la sinergia che si crea, è rivolta ad implementare la qualità di presentazione verso il cliente.

An innovative system of integrated lighting completes the peculiarities of M32, thus making it an outstanding product. The light creates pleasant effects and enhances the merchandise. The wiring kit is fully integrated into the product so to be discreet but extremely functional, giving as a result a synergy that increases the quality of the presentation to the client.



M32 la perfezione e l'equilibrio

M32 perfection and balance

COME LO VEDE IL CLIENTE

HOW THE CLIENT SEES IT



Allestimento ricercato e stoccaggio dei prodotti

Refined display and product's stock

Linee minimali, esposizione chiara ed ordinata

Minimalistic lines, clear and well-organised display

Gli elementi di base completano il design della composizione

Base elements complete the design of the composition

Componenti studiati per valorizzare l'ambiente con esposizione centrale

Components studied to enhance the environment with standalone elements

M32 praticità e robustezza

M32 practicality and sturdiness

COME LO VEDE L'OPERATORE

HOW THE OPERATOR SEES IT



Velette pratiche e modulari
Practical and modular canopies

Cremagliera elettrificata solida e funzionale
Solid, functional embedded electrified upright

Ripiani robusti e attrezzati
Shelves strong and well equipped

L'utilizzo di elementi retroilluminati, mette in evidenza i prodotti esposti
The use of backlit elements puts into evidence the merchandise

Elementi grafici facilmente intercambiabili per una comunicazione efficace ed attuale
Graphical elements easily interchangeable for an actual and efficient communication

Visual merchandising sempre efficace grazie alle diverse tipologie di pannello
Visual merchandising always effective thanks to various kinds of panel

Accessori di esposizione utili per ogni esigenza
Display accessories suitable for all needs

Contenitori prodotti robusti e versatili
Product's containers strong and versatile

Struttura resistente e stabile grazie alle spalle laterali
Structure strong and stable, also thanks to the side panels

Composizioni facilmente combinabili grazie ai passi di struttura
Compositions easily combinable thanks to the pitch

L'esposizione con componenti centrali aumenta le opportunità di proposta al cliente
The display on standalone elements enhances the opportunities of proposal to the clients

Come comporre M32

How to assemble M32

LA STRUTTURA

Tutti gli elementi che compongono la struttura di M32 nascono da un accurato progresso di progettazione e sono finalizzati a creare un'esposizione *regolare ed elegante*. Le spalle laterali caratterizzano lo stile di questa serie, valorizzandone l'estetica e rendendola simile a quella di un *arredo di design*. La varietà dei pannelli è accuratamente pensata per ogni tipologia di allestimento e gli elementi di base come la pedana, la cassettera e le velette, confezionano un prodotto adatto alla *professionalità* di specifici settori merceologici.

THE STRUCTURE

All the elements of M32 are the fruit of an accurate design project and are finalized to the creation of a *regular and elegant display*. The side panels characterise the style of this series, giving an extra aesthetic value that is similar to that of a *designer's item*. The variety of available panels is devised to every kind of display and the base elements, as the base shelf, the cabinet and the canopies, complete a product suitable to the *professional touch* of specialised merchandising sectors.



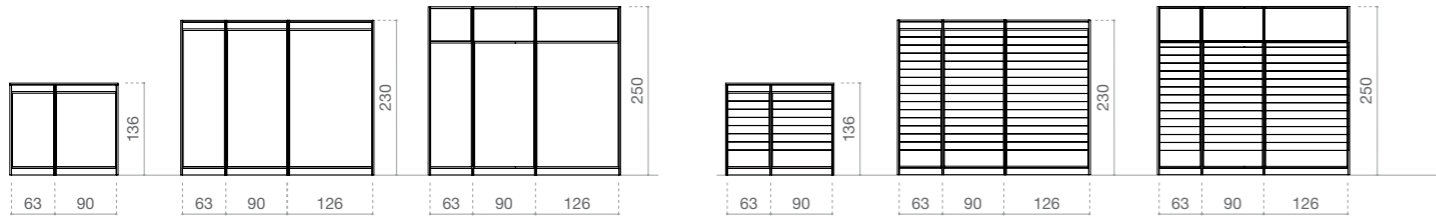
La qualità senza compromessi
Quality without compromises

PASSI PITCHES

Pannelli con montanti murali
Panels with wall uprights

Pannelli
Panels

Pannelli dogati
Slatted panels

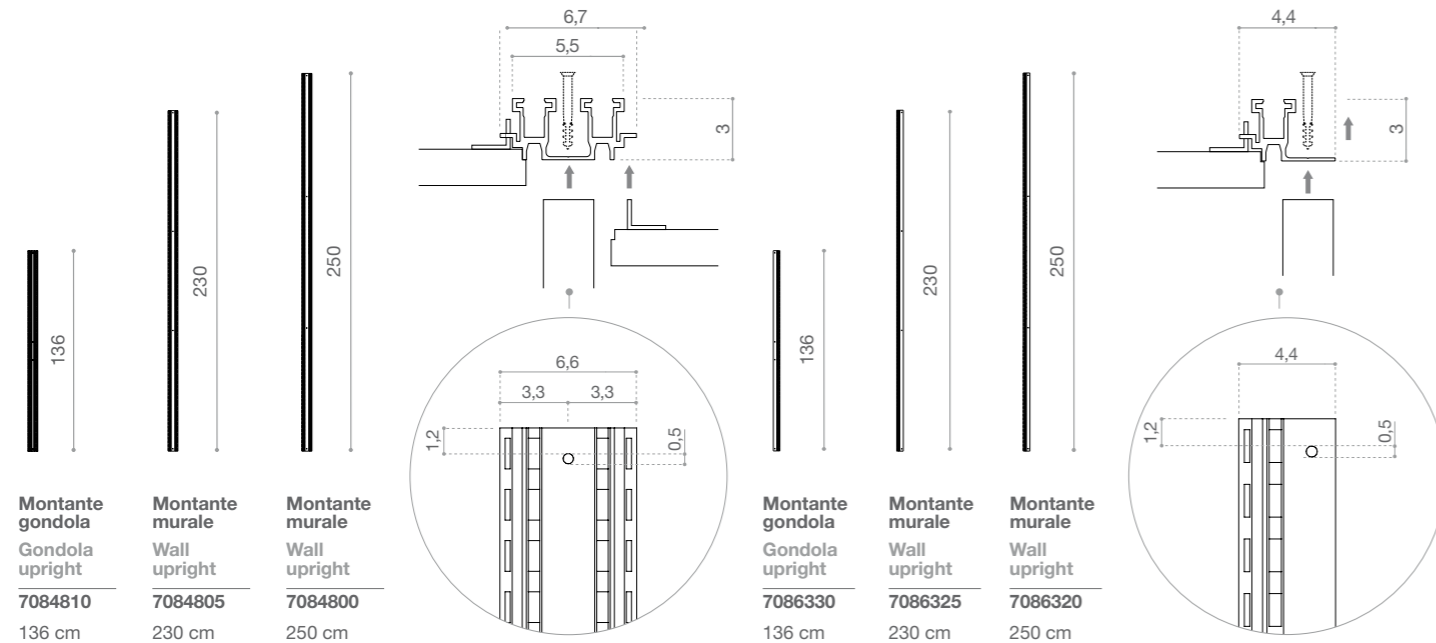


A Montante mediano
Middle upright
Profondità Depth: 3 cm

materiali:
materials: **G00**

B Montante terminale
End upright
Profondità Depth: 3 cm

materiali:
materials: **G00**



Montante gondola
Gondola upright
7084810
136 cm

Montante murale
Wall upright
7084805
230 cm

Montante murale
Wall upright
7084800
250 cm

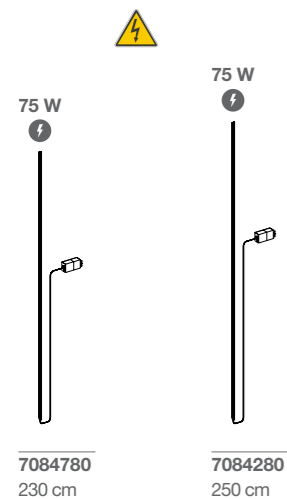
Montante gondola
Gondola upright
7086330
136 cm

Montante murale
Wall upright
7086325
230 cm

Montante murale
Wall upright
7086320
250 cm

C Kit elettrificazione
Electrification set

materiali:
materials: **Z00**

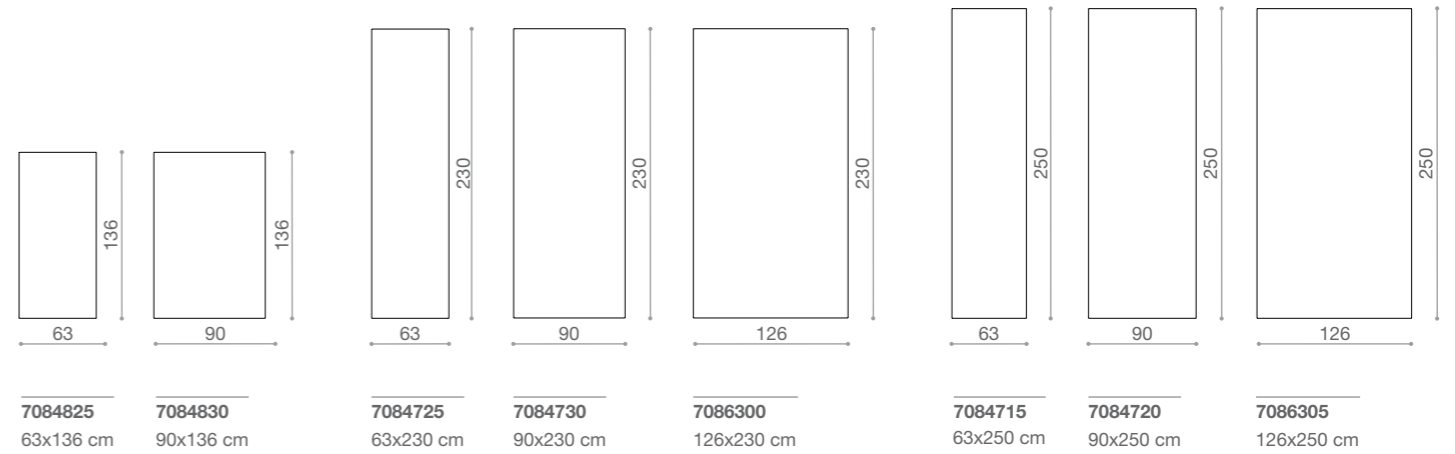


7084780
230 cm

7084280
250 cm

D Pannello legno
Wooden panel
Spessore Thickness: 1,8 cm

materiali:
materials: **B00 B01 B02 B03**
B04 C00 C01

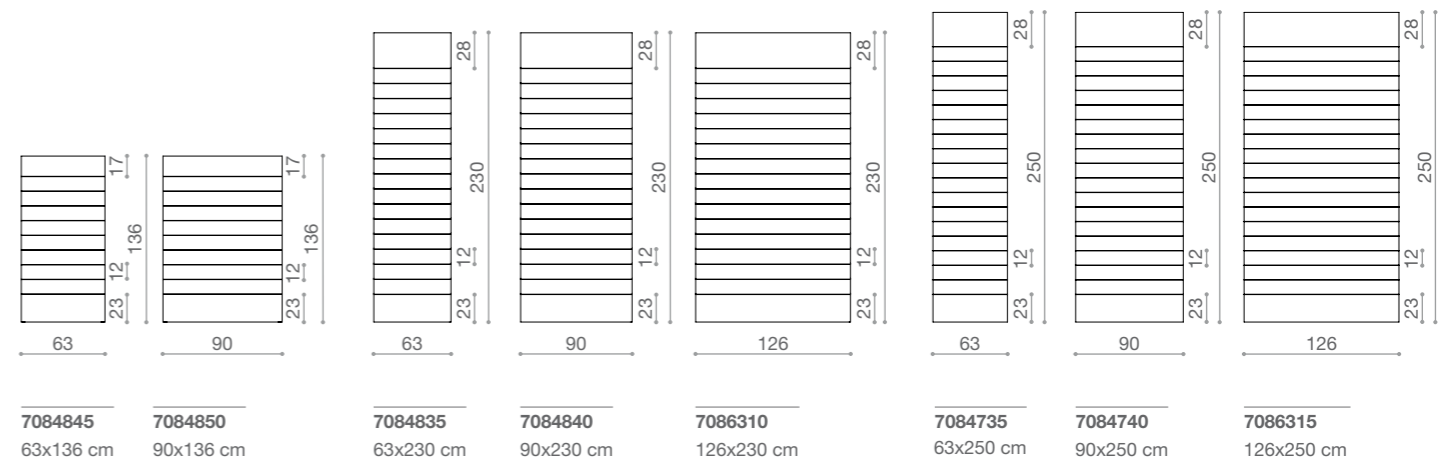


7084825 63x136 cm **7084830** 90x136 cm **7084725** 63x230 cm **7084730** 90x230 cm **7086300** 126x230 cm

7084715 63x250 cm **7084720** 90x250 cm **7086305** 126x250 cm

E Pannello dogato legno
Wooden slatted panel
Spessore Thickness: 1,8 cm

materiali:
materials: **B00 B01 B02 B03**
B04 C00 C01

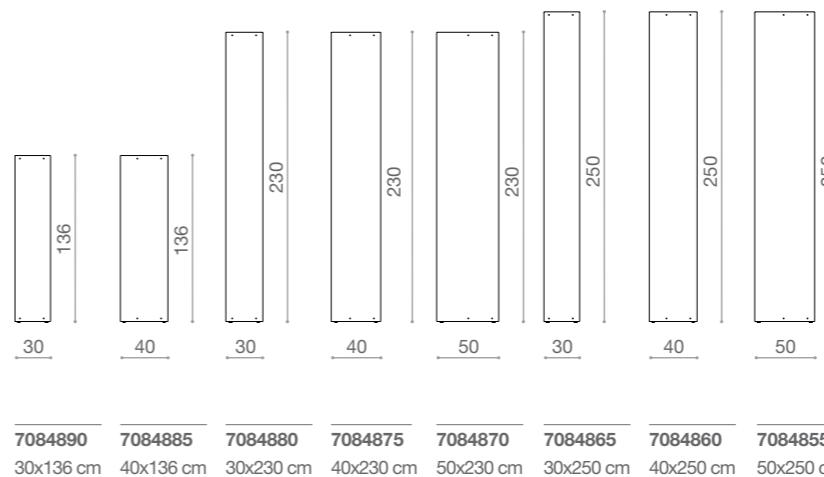


7084845 63x136 cm **7084850** 90x136 cm **7084835** 63x230 cm **7084840** 90x230 cm **7086310** 126x230 cm

7084735 63x250 cm **7084740** 90x250 cm **7086315** 126x250 cm

F Spalla
Side panel
Spessore Thickness: 1,8 cm

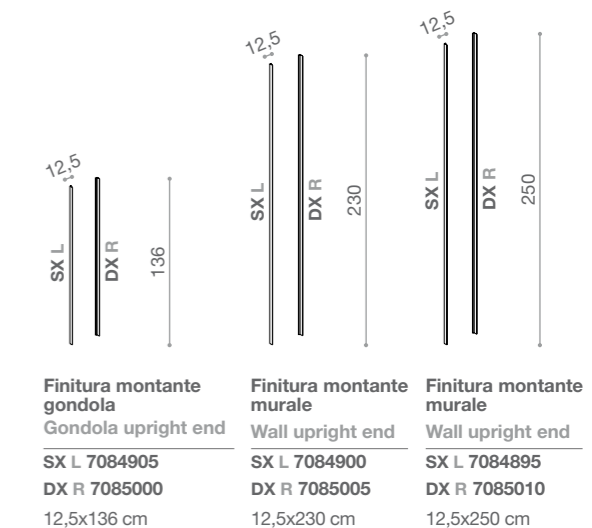
materiali:
materials: **B00 B01 B02 B03**
B04 C00 C01



7084890 30x136 cm **7084885** 40x136 cm **7084880** 30x230 cm **7084875** 40x230 cm **7084870** 50x230 cm **7084865** 30x250 cm **7084860** 40x250 cm **7084855** 50x250 cm

G Finitura terminale montante
Wall end
Profondità Depth: 3 cm

A00 A01
A02 A04



Finitura montante gondola
Gondola upright end
SX L 7084905 12,5x136 cm
DX R 7085000

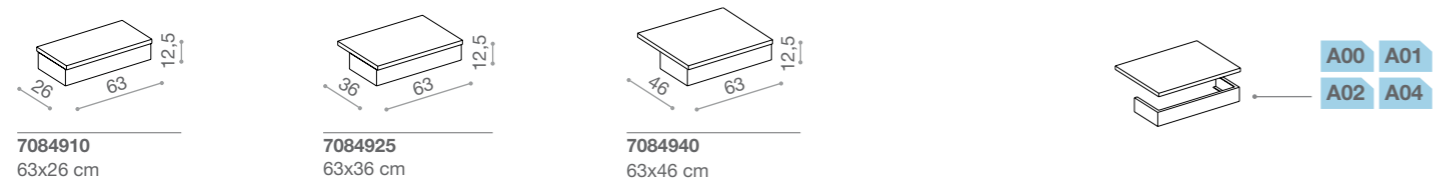
Finitura montante murale
Wall upright end
SX L 7084900 12,5x230 cm
DX R 7085005

Finitura montante murale
Wall upright end
SX L 7084895 12,5x250 cm
DX R 7085010

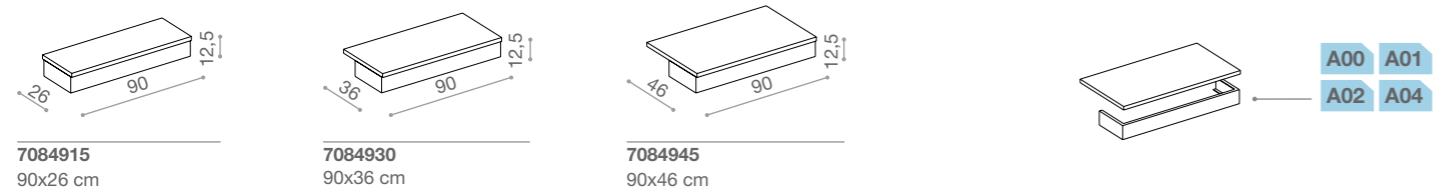
H Pedana di base
Base platform

materiali: B00 B01 B02 B03
materials: B04 C00 C01

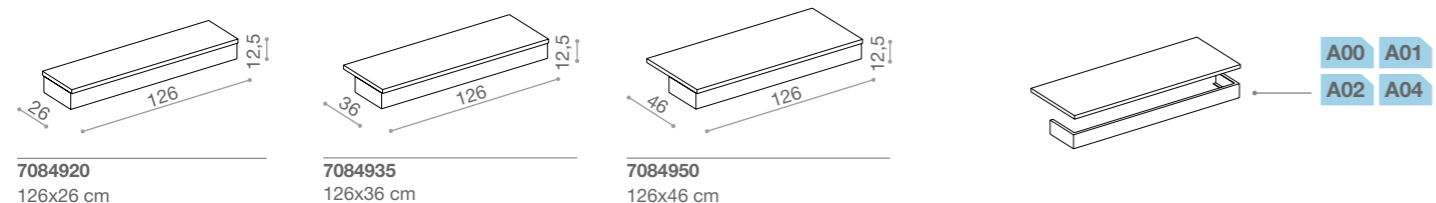
63 cm



90 cm



126 cm



I Mobiletto di base
Base box

Spessore Thickness: 1,8 cm

materiali: B00 B01 B02 B03
materials: B04 C00 C01

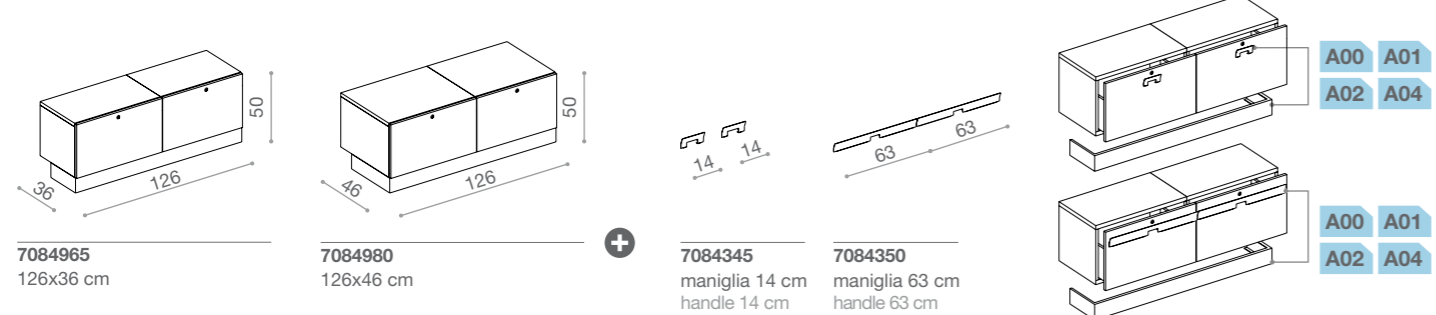
63 cm



90 cm



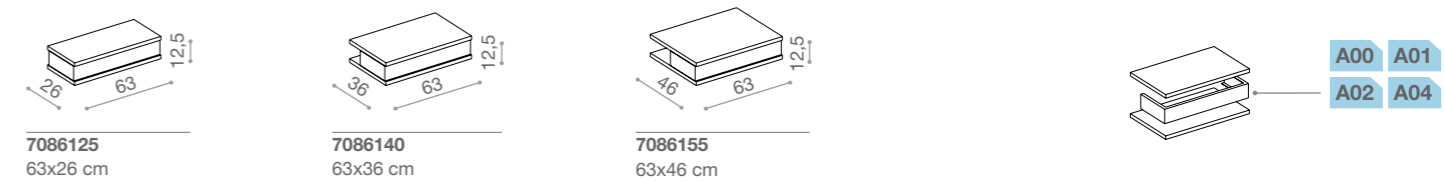
126 cm



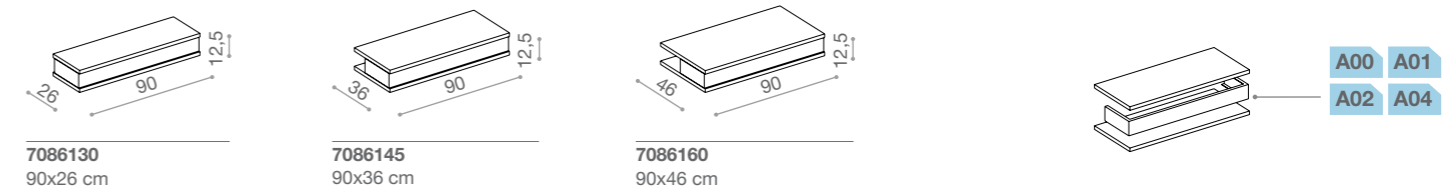
L Veletta piccola
Small canopy

materiali: B00 B01 B02 B03
materials: B04 C00 C01

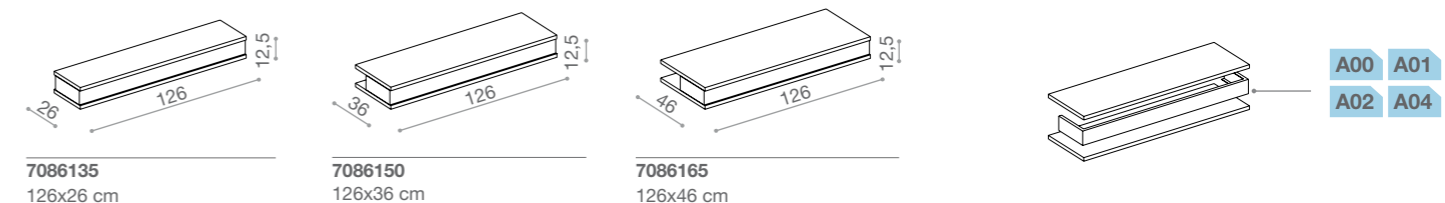
63 cm



90 cm



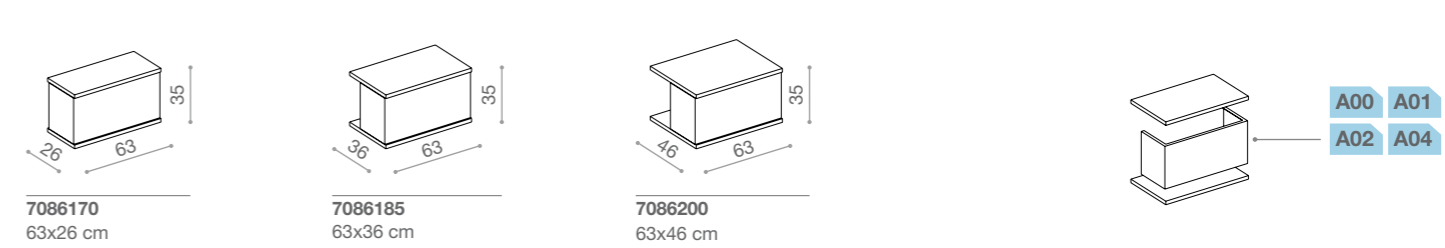
126 cm



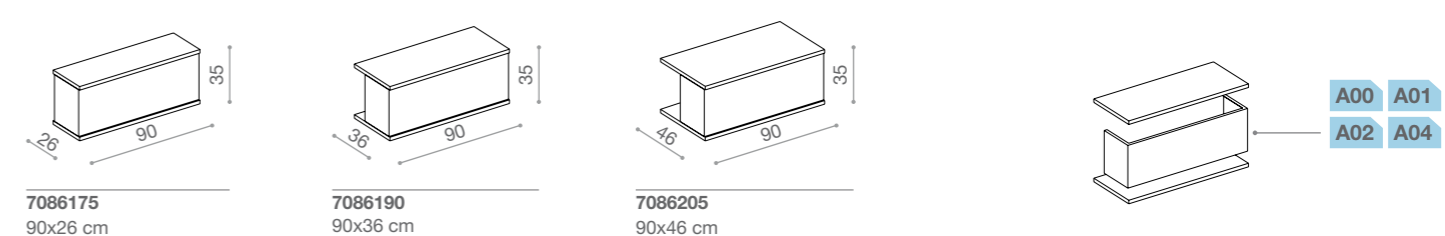
M Veletta grande
Big canopy

materiali: B00 B01 B02 B03
materials: B04 C00 C01

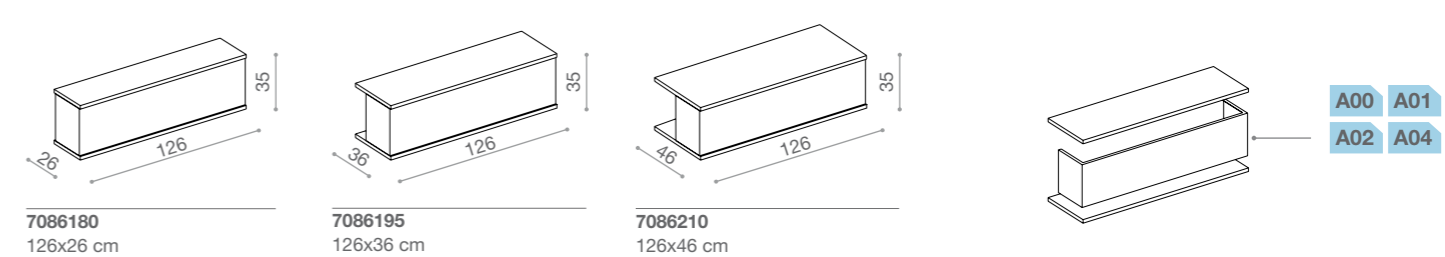
63 cm



90 cm



126 cm

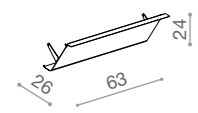


N Veletta inclinata
Sloping canopy

materiali: **A00** **A01**
materials: **A02** **A04**

LED 4000° K

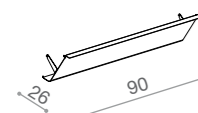
63 cm



7,2 W/elemento
7,2 W/element
7086215
63x26 cm



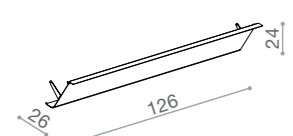
90 cm



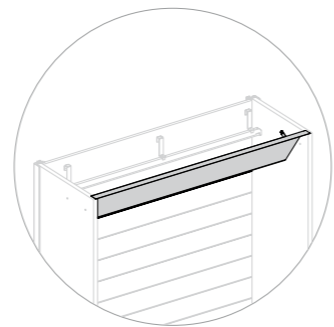
10,8 W/elemento
10,8 W/element
7086220
90x26 cm



126 cm



14,5 W/elemento
14,5 W/element
7086225
126x26 cm

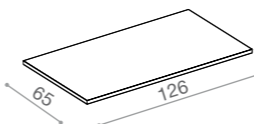



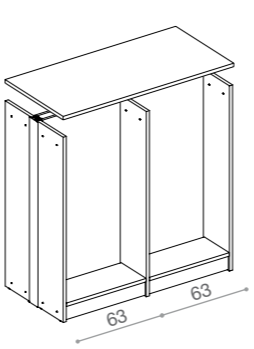
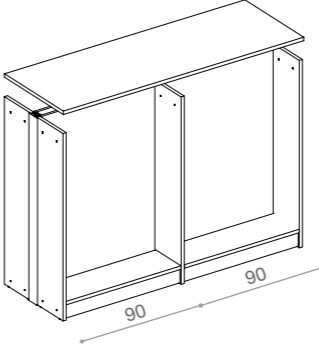
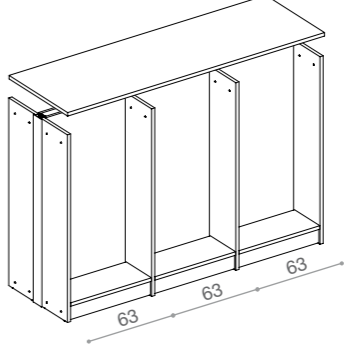
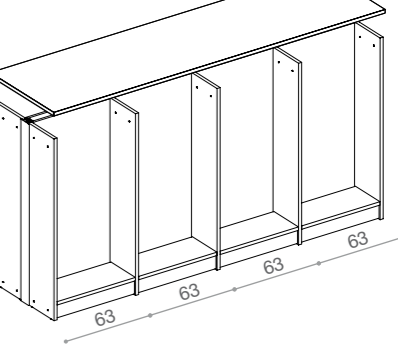


O Ripiano superiore gondola
Gondola top shelf

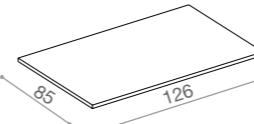



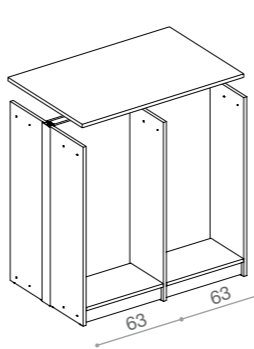
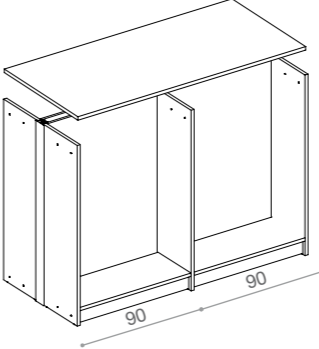
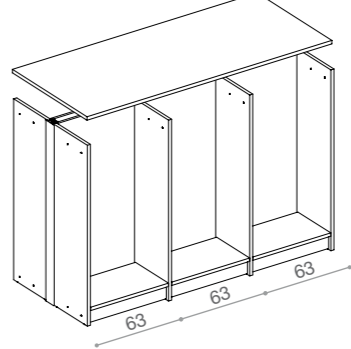
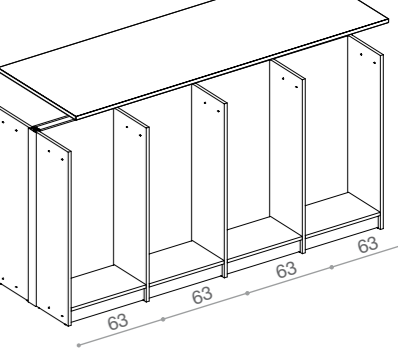
Spessore Thickness: 1,8 cm

materiali: **B00** **B01** **B02** **B03**
materials: **B04** **C00** **C01**

65 cm

 7084985 65x126 cm	 7084990 65x180 cm	 7084995 65x189 cm	 7086100 65x252 cm
 2 x 63 cm	 2 x 90 cm	 3 x 63 cm	 4 x 63 cm

85 cm

 7086105 85x126 cm	 7086110 85x180 cm	 7086115 85x189 cm	 7086120 85x252 cm
 2 x 63 cm	 2 x 90 cm	 3 x 63 cm	 4 x 63 cm

<p>7,2 W/elemento 7,2 W/element</p>  veletta da 63 cm 63 cm canopy	<p>10,8 W/elemento 10,8 W/element</p>  veletta da 90 cm 90 cm canopy	<p>14,5 W/elemento 14,5 W/element</p>  veletta da 126 cm 126 cm canopy
---	---	---

Come vestire M32

How to dress M32

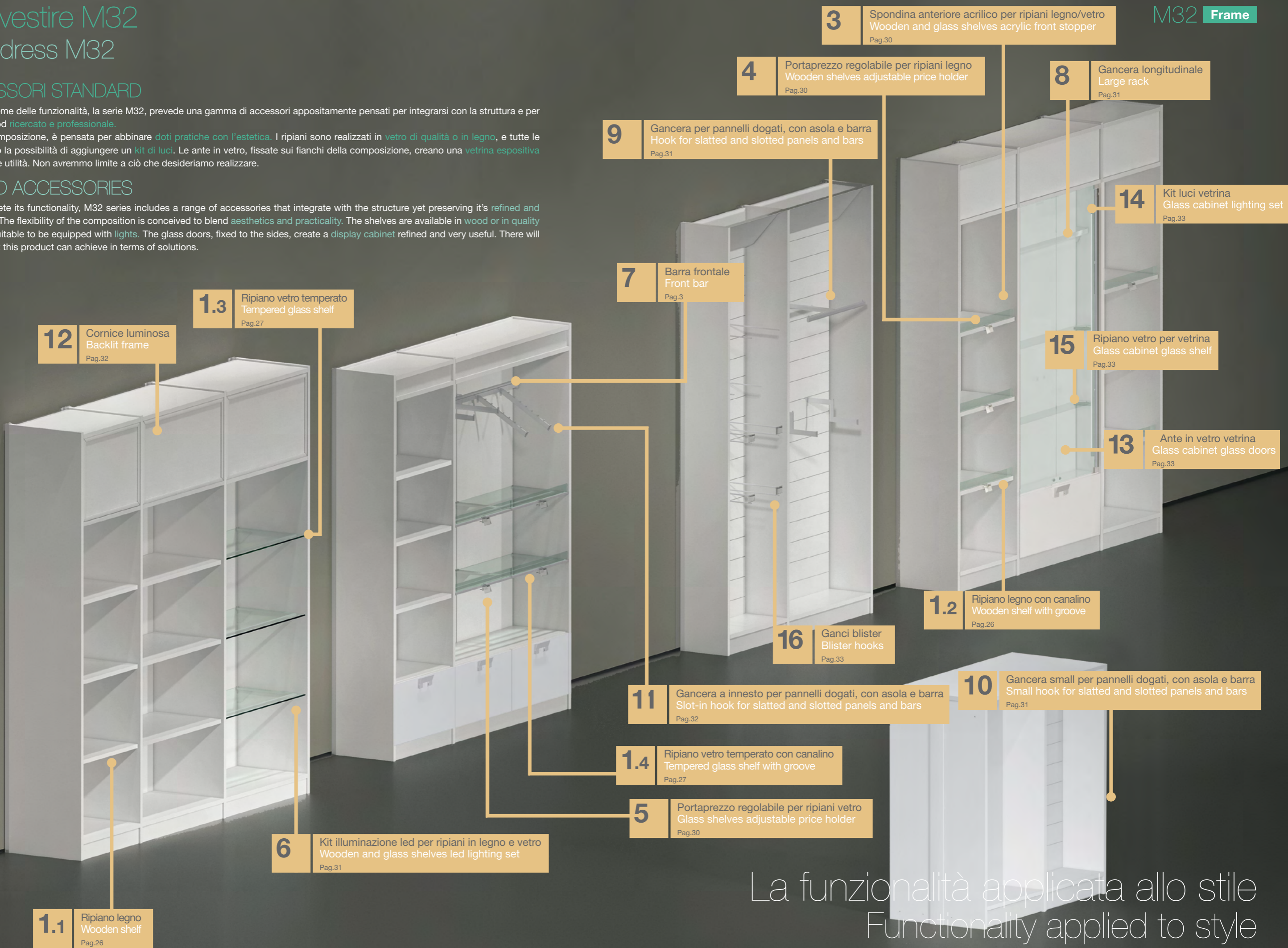
GLI ACCESSORI STANDARD

A completare l'insieme delle funzionalità, la serie M32, prevede una gamma di accessori appositamente pensati per integrarsi con la struttura e per mantenerne il mood *ricercato e professionale*.

La flessibilità di composizione, è pensata per abbinare *doti pratiche con l'estetica*. I ripiani sono realizzati in *vetro di qualità o in legno*, e tutte le mensole prevedono la possibilità di aggiungere un *kit di luci*. Le ante in vetro, fissate sui fianchi della composizione, creano una *vetrina espositiva* raffinata e di grande utilità. Non avremmo limite a ciò che desideriamo realizzare.

STANDARD ACCESSORIES

As a way to complete its functionality, M32 series includes a range of accessories that integrate with the structure yet preserving its *refined and professional mood*. The flexibility of the composition is conceived to blend *aesthetics and practicality*. The shelves are available in *wood or in quality glass*, and all are suitable to be equipped with *lights*. The glass doors, fixed to the sides, create a *display cabinet* refined and very useful. There will be no limits to what this product can achieve in terms of solutions.



1.1 Ripiano legno
Wooden shelf
Pag.26

1.3 Ripiano vetro temperato
Tempered glass shelf
Pag.27

12 Cornice luminosa
Backlit frame
Pag.32

6 Kit illuminazione led per ripiani in legno e vetro
Wooden and glass shelves led lighting set
Pag.31

1.4 Ripiano vetro temperato con canalino
Tempered glass shelf with groove
Pag.27

5 Portaprezzo regolabile per ripiani vetro
Glass shelves adjustable price holder
Pag.30

11 Gancera a innesto per pannelli dogati, con asola e barra
Slot-in hook for slatted and slotted panels and bars
Pag.32

7 Barra frontale
Front bar
Pag.3

16 Ganci blister
Blister hooks
Pag.33

4 Portaprezzo regolabile per ripiani legno
Wooden shelves adjustable price holder
Pag.30

9 Gancera per pannelli dogati, con asola e barra
Hook for slatted and slotted panels and bars
Pag.31

3 Spondina anteriore acrilico per ripiani legno/vetro
Wooden and glass shelves acrylic front stopper
Pag.30

1.2 Ripiano legno con canalino
Wooden shelf with groove
Pag.26

10 Gancera small per pannelli dogati, con asola e barra
Small hook for slatted and slotted panels and bars
Pag.31

15 Ripiano vetro per vetrina
Glass cabinet glass shelf
Pag.33

13 Ante in vetro vetrina
Glass cabinet glass doors
Pag.33

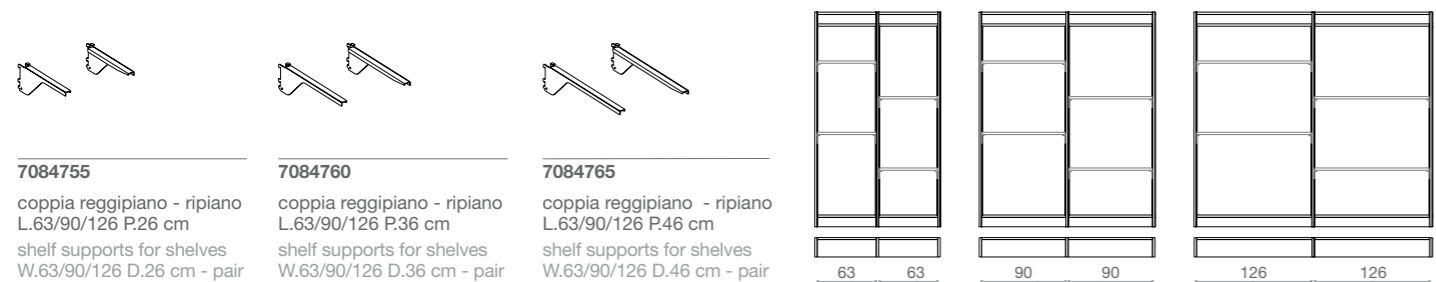
8 Gancera longitudinale
Large rack
Pag.31

14 Kit luci vetrina
Glass cabinet lighting set
Pag.33

La funzionalità applicata allo stile
Functionality applied to style

1 Ripiani per pannelli con cremagliera verticale - larghezza 63/90/126 cm
Shelves for slotted upright panels - width cm 63/90/126 cm

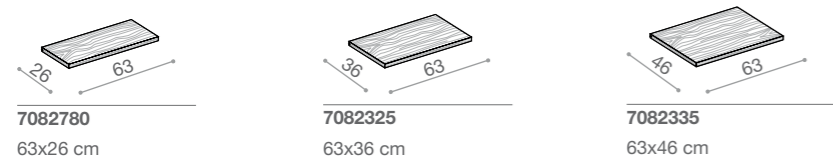
Coppia reggipiano per ripiani Shelf support (pair) materiali: **A00 A01 A02 A04**



- 7084755**
coppia reggipiano - ripiano L.63/90/126 P.26 cm
shelf supports for shelves W.63/90/126 D.26 cm - pair
- 7084760**
coppia reggipiano - ripiano L.63/90/126 P.36 cm
shelf supports for shelves W.63/90/126 D.36 cm - pair
- 7084765**
coppia reggipiano - ripiano L.63/90/126 P.46 cm
shelf supports for shelves W.63/90/126 D.46 cm - pair

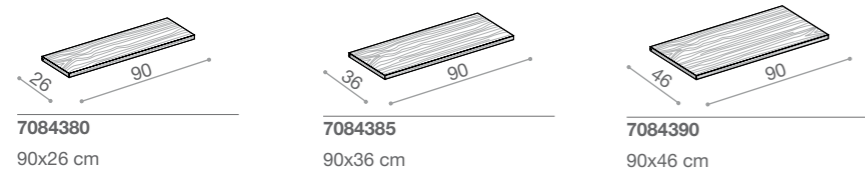
1.1 Ripiano legno Wooden shelf Spessore Thickness: 2,5 cm materiali: **B00 B01 B02 B03 B04 C00 C01**

63 cm



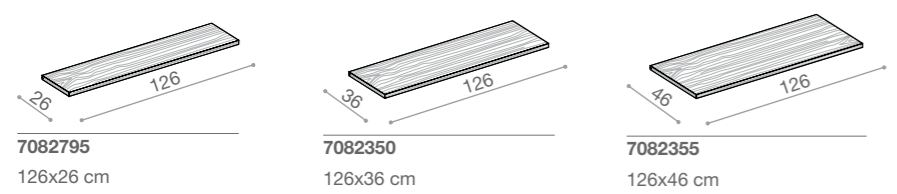
- 7082780**
63x26 cm
- 7082325**
63x36 cm
- 7082335**
63x46 cm

90 cm



- 7084380**
90x26 cm
- 7084385**
90x36 cm
- 7084390**
90x46 cm

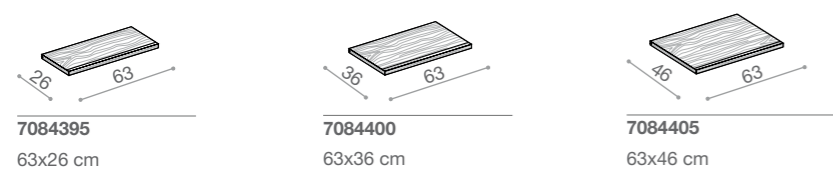
126 cm



- 7082795**
126x26 cm
- 7082350**
126x36 cm
- 7082355**
126x46 cm

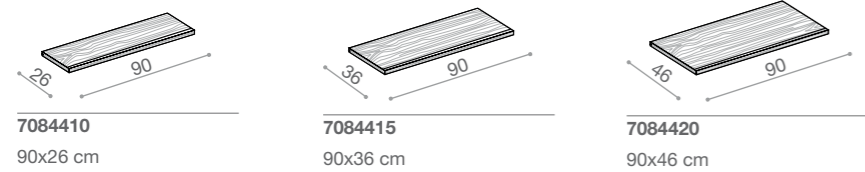
1.2 Ripiano legno con canalino Wooden shelf with groove Spessore Thickness: 2,5 cm materiali: **B00 B01 B02 B03 B04 C00 C01**

63 cm



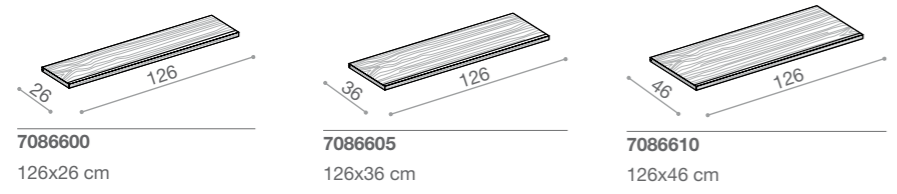
- 7084395**
63x26 cm
- 7084400**
63x36 cm
- 7084405**
63x46 cm

90 cm



- 7084410**
90x26 cm
- 7084415**
90x36 cm
- 7084420**
90x46 cm

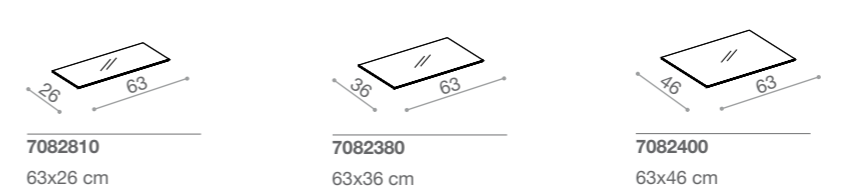
126 cm



- 7086600**
126x26 cm
- 7086605**
126x36 cm
- 7086610**
126x46 cm

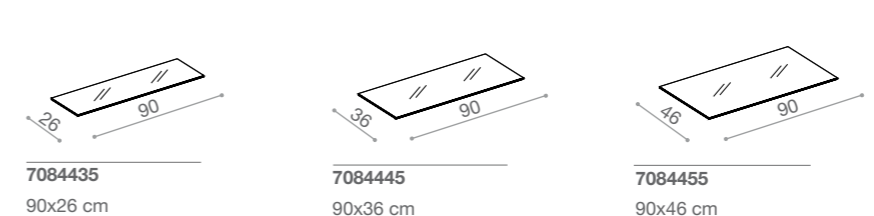
1.3 Ripiano vetro temperato Tempered glass shelf Spessore Thickness: 0,8 cm materiali: **E00 E01 E02**

63 cm



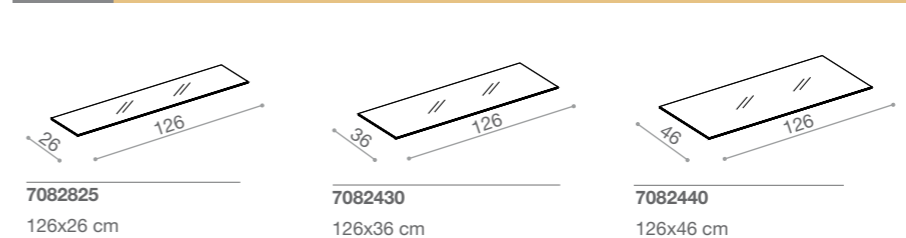
- 7082810**
63x26 cm
- 7082380**
63x36 cm
- 7082400**
63x46 cm

90 cm



- 7084435**
90x26 cm
- 7084445**
90x36 cm
- 7084455**
90x46 cm

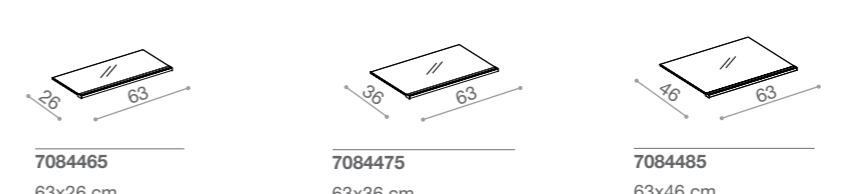
126 cm



- 7082825**
126x26 cm
- 7082430**
126x36 cm
- 7082440**
126x46 cm

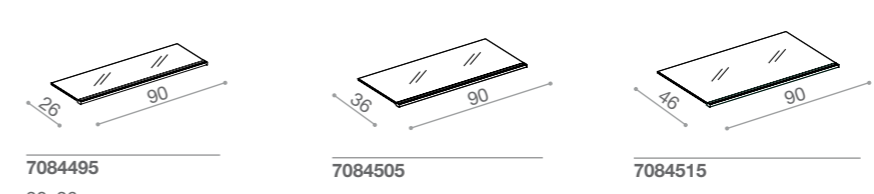
1.4 Ripiano vetro temperato con canalino Tempered glass shelf with groove Spessore Thickness: 0,8 cm materiali: **E00 E01 E02**

63 cm



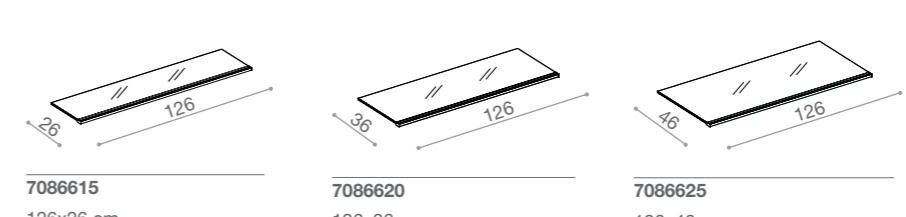
- 7084465**
63x26 cm
- 7084475**
63x36 cm
- 7084485**
63x46 cm

90 cm



- 7084495**
90x26 cm
- 7084505**
90x36 cm
- 7084515**
90x46 cm

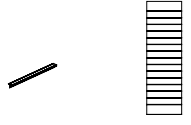

126 cm



- 7086615**
126x26 cm
- 7086620**
126x36 cm
- 7086625**
126x46 cm

2 Ripiani per pannelli dogati o con asole - larghezza 42/63/90/126 cm
Shelves for slatted or slotted panels - width 42/63/90/126 cm

Reggipiano per pannello dogato o con asole Shelf support for slatted or slotted panel Spessore Thickness: 2,5 cm materiali: **G00**

 7082750 profilo reggipiano singolo doga - ripiano 42/63 cm single shelf support profile for slatted panels - shelves 42/63 cm	 7084815 profilo reggipiano singolo doga - ripiano 90 cm single shelf support profile for slatted panels - shelves 90 cm	 7082760 profilo reggipiano singolo doga - ripiano 126 cm single shelf support profile for slatted panels - shelves 126 cm
--	---	--

2.1 Ripiano legno Wooden shelf Spessore Thickness: 2,5 cm materiali: **B00 B01 B02 B03 B04 C00 C01**

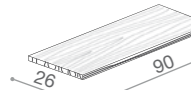
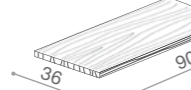
42 cm

 7082775 42x26 cm	 7082320 42x36 cm
--	---

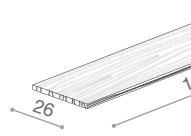
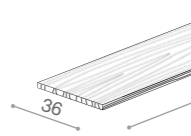
63 cm

 7082780 63x26 cm	 7082325 63x36 cm
--	---

90 cm

 7084380 90x26 cm	 7084385 90x36 cm
--	---

126 cm

 7082795 126x26 cm	 7082350 126x36 cm
---	--

2.2 Ripiano vetro temperato Tempered glass shelf Spessore Thickness: 0,8 cm materiali: **E00 E01 E02**

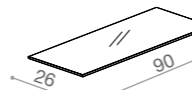
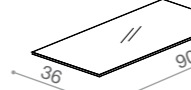
42 cm

 7082805 42x26 cm	 7082370 42x36 cm
---	---



63 cm

 7082810 63x26 cm	 7082380 63x36 cm
---	---

90 cm

 7084435 90x26 cm	 7084445 90x36 cm
--	--

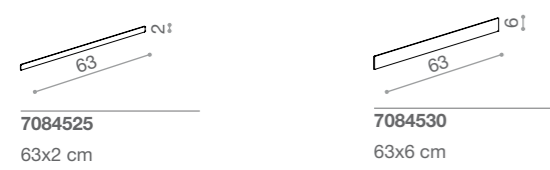
126 cm

 7082825 126x26 cm	 7082430 126x36 cm
--	--

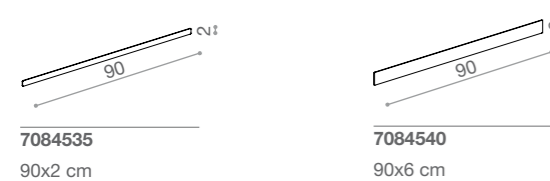
3 Spondina anteriore acrilico per ripiani legno/vetro
Wooden and glass shelves acrylic front stopper

materiali: **F00**
materials:

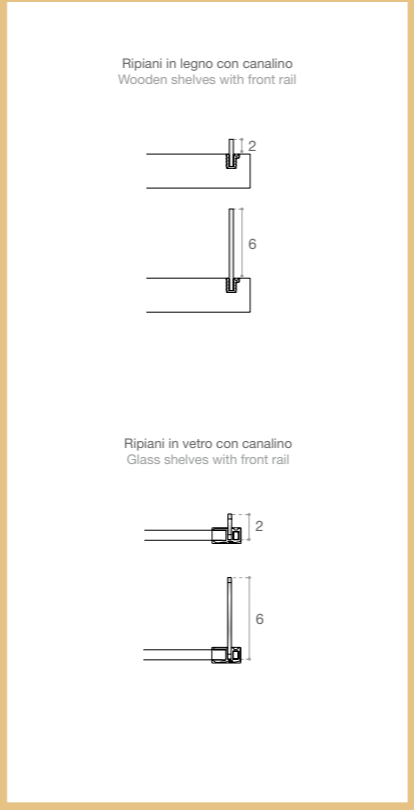
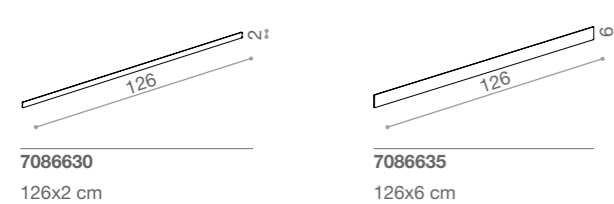
63 cm



90 cm



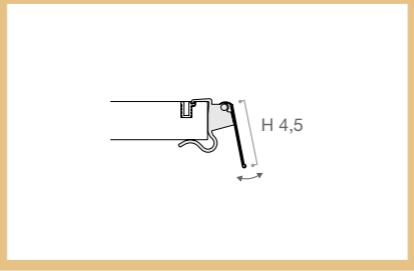
126 cm



Solo colore K0
K0 colour only

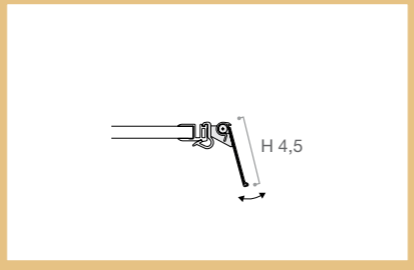
4 Portaprezzo regolabile per ripiani legno
Wooden shelves adjustable price holder

materiali: **Z00**
materials:



5 Portaprezzo regolabile per ripiani vetro
Glass shelves adjustable price holder

materiali: **Z00**
materials:

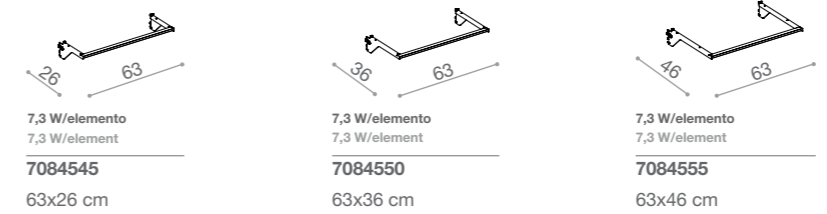


6 Kit illuminazione led per ripiani in legno e vetro
Wooden and glass shelves led lighting set

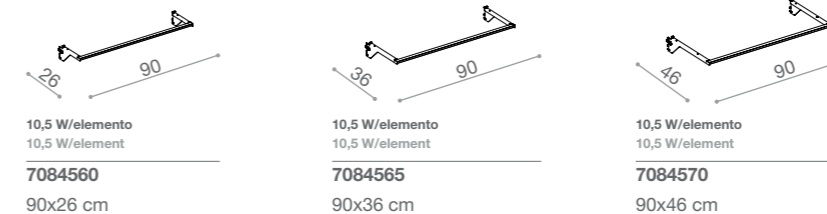


materiali: **A00 A01 A02 A04**
materials:

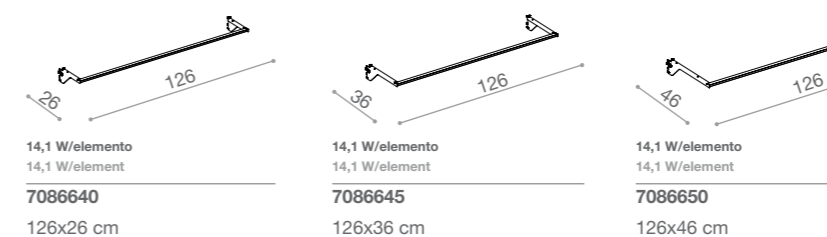
63 cm



90 cm



126 cm

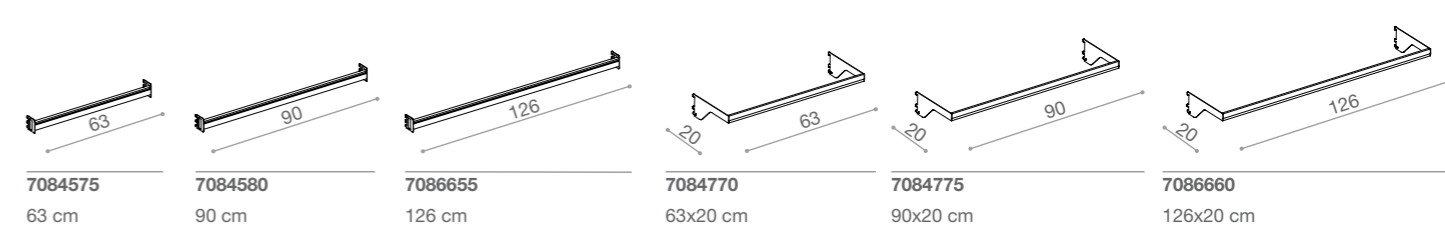


7 Barra frontale
Front bar

materiali: **G00**
materials:

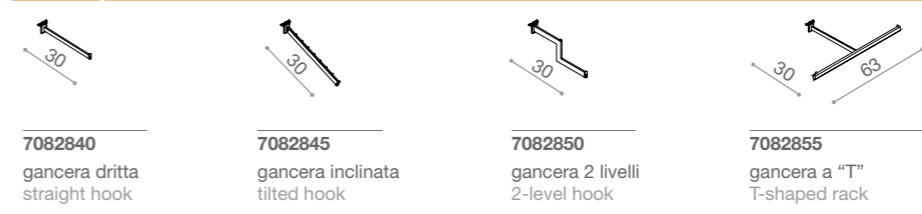
8 Gancera longitudinale
Large rack

materiali: **A00 A01 A02 A04**
materials:



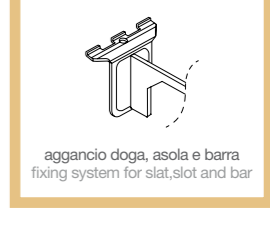
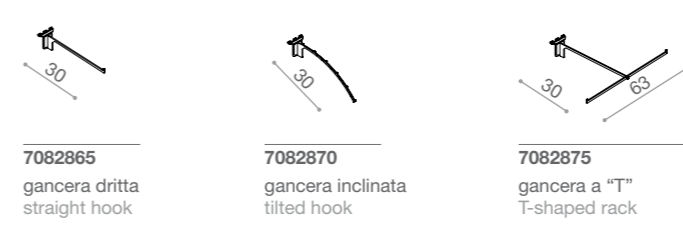
9 Gancera per pannelli dogati, con asola e barra
Hook for slatted and slotted panels and bars

materiali: **A00 A01 A02 A04**
materials:



10 Gancera small per pannelli dogati, con asola e barra
Small hook for slatted and slotted panels and bars

materiali: **A00 A01 A02 A04**
materials:



11 Gancera a innesto per pannelli dogati, con asola e barra
Slot-in hook for slatted and slotted panels and bars

materiali: **Z00**
materials:



- 7084605**
gancera dritta
straight hook
- 7084610**
gancera inclinata
tilted hook
- 7084615**
gancera 2 livelli
2-level hook



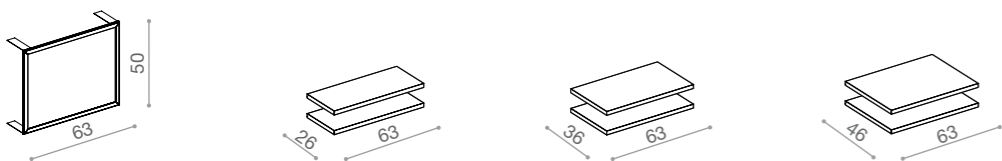
12 Cornice luminosa
Backlit frame

LED
4000° K

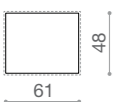
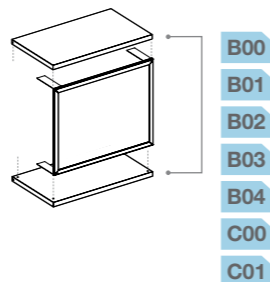
materiali: **G00**
materials:

Profondità Depth: 3 cm

63 cm

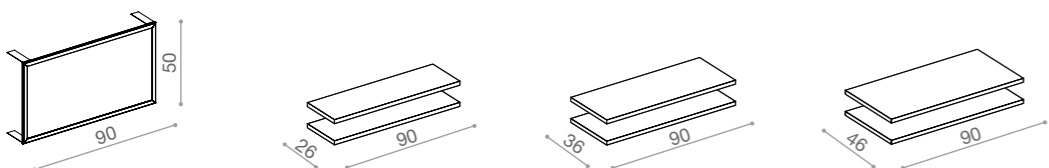


- 7084595**
63x50 cm
9,7 W/elemento
9,7 W/element
- 7086235**
63x26 cm
- 7086240**
63x36 cm
- 7086245**
63x46 cm

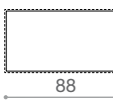
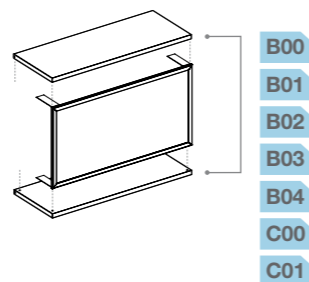


Importante:
La cornice supporta pellicole di tipo Backlite in PVC. **LA GRAFICA NON È FORNITA.**
Important:
The frame supports Backlite PVC film. **THE GRAPHIC IS NOT PROVIDED.**

90 cm

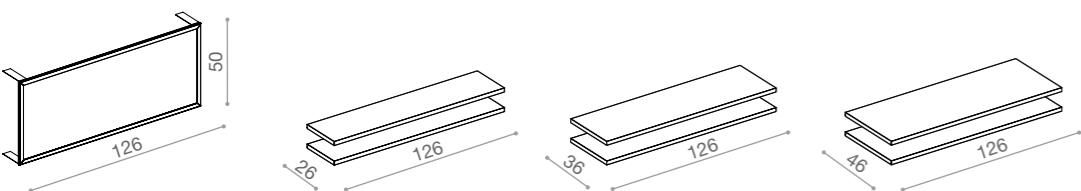


- 7084600**
90x50 cm
9,7 W/elemento
9,7 W/element
- 7086250**
90x26 cm
- 7086255**
90x36 cm
- 7086260**
90x46 cm

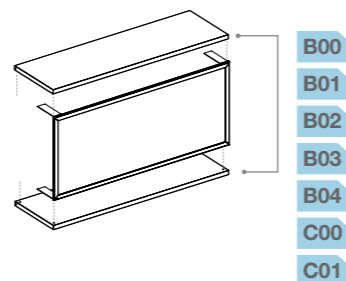


Importante:
La cornice supporta pellicole di tipo Backlite in PVC. **LA GRAFICA NON È FORNITA.**
Important:
The frame supports Backlite PVC film. **THE GRAPHIC IS NOT PROVIDED.**

126 cm



- 7086230**
126x50 cm
19,4 W/elemento
19,4 W/element
- 7086265**
126x26 cm
- 7086270**
126x36 cm
- 7086275**
126x46 cm

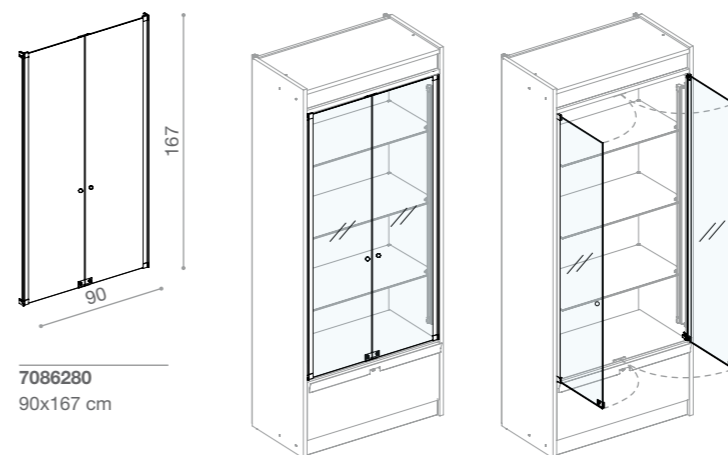


Importante:
La cornice supporta pellicole di tipo Backlite in PVC. **LA GRAFICA NON È FORNITA.**
Important:
The frame supports Backlite PVC film. **THE GRAPHIC IS NOT PROVIDED.**

13 Ante vetro vetrina
Glass cabinet doors

materiali: **E00**
materials:

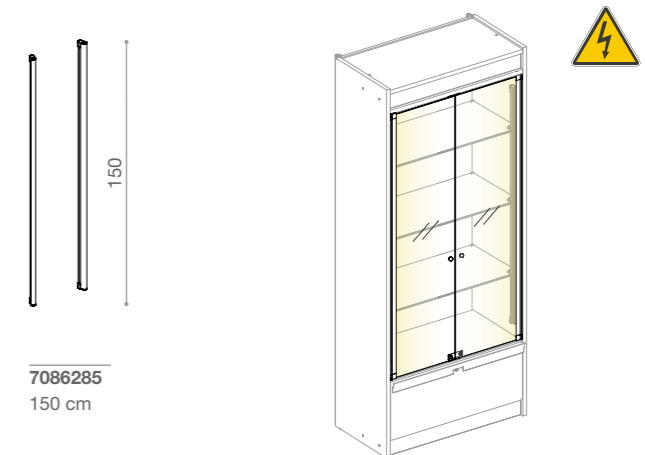
Spessore Thickness: 0,6 cm



7086280
90x167 cm

14 Kit luci vetrina
Glass cabinet lighting set

LED
4000° K
materiali: **Z00**
materials:



7086285
150 cm

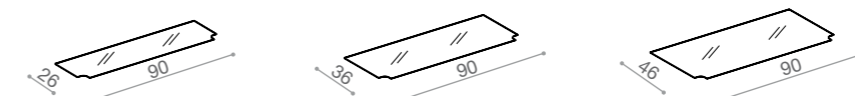
La vetrina si ottiene combinando le ante, il mobiletto di base da 90 cm ed una veletta, grande o piccola, a seconda del pannello scelto (rispettivamente da 250 o 230 cm).

The glass cabinet is made by combining the glass doors, the 90 cm width base box and a canopy, big or small, in relation to the chosen panel (250 cm or 230 cm high respectively). The sloping canopy cannot be used.

15 Ripiano vetro per vetrina
Glass cabinet glass shelf

materiali: **E00**
materials:

Spessore Thickness: 0,8 cm



7086290
90x26 cm

7086295
90x36 cm

7086335
90x46 cm

16 Ganci blister
Blister hooks

materiali: **A00 A01 A02**
materials: **A04 CRO**

diametro 0,4 cm



7078390 P 14 cm
7078395 P 18 cm

blister filo singolo
single wire blister



7078425 P 14 cm
7078430 P 18 cm

blister filo singolo con portaprezzo
single wire blister with price holder



7078460 P 18 cm
7078465 P 24 cm
7078470 P 30 cm

blister filo doppio
double wire blister



7078475 P 18 cm
7078480 P 24 cm
7078485 P 30 cm

blister filo doppio con portaprezzo
double wire blister with price holder



diametro 0,6 cm



7078400 P 24 cm
7078405 P 30 cm
7078410 P 36 cm

blister filo singolo
single wire blister



7078435 P 24 cm
7078440 P 30 cm
7078445 P 36 cm

blister filo singolo con portaprezzo
single wire blister with price holder



Frame

M32

stampato in Italia
printed in Italy

© GIBAM SHOPS spa - unipersonale

Luglio 2021
July 2021

direzione artistica Anidride Design
art direction Anidride Design

design di Nicola De Pellegrini - Anidride Design
design by Nicola De Pellegrini - Anidride Design

è vietata la riproduzione totale o parziale del catalogo
senza previa autorizzazione di Gibam Shops spa - unipersonale.
this catalogue cannot be partially or totally reproduced unless
Gibam Shops spa - unipersonale has granted permission to do so.

GIBAM

composit

100%

MADE IN ITALY

GIBAM SHOPS spa - unipersonale

Via VIII Strada, 13
61032 Bellocchi di Fano (PU) ITALIA
tel.: +39 0721 85991

www.gibamcomposit.com
marketing@gibamcomposit.com

XT001M32