

# Krios

M18.02



**GIBAM**  
composit

# Krios

M18.02

Solido e versatile.

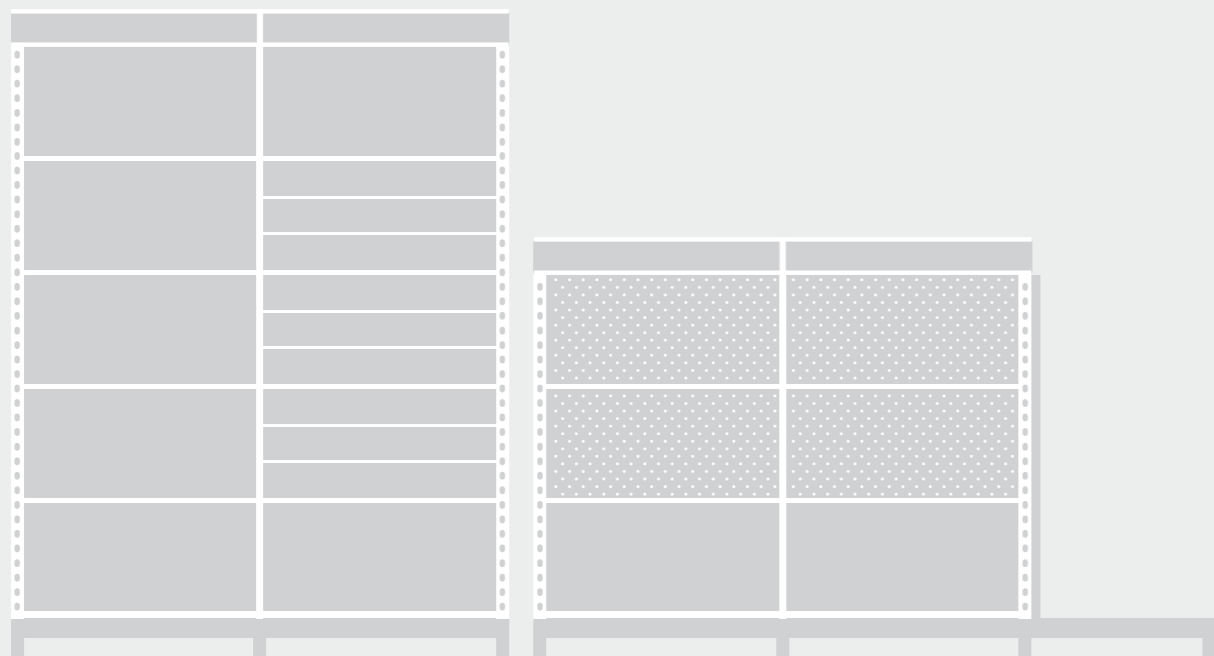
Studiato per ottenere il massimo.

La solidità della struttura e la versatilità di applicazione, sono valori importanti da tenere presente nella realizzazione di moderni punti vendita. M18 offre la possibilità di raggiungere tali alti obiettivi grazie alla propria gamma di colori e finiture, risultato di studi qualitativi approfonditi.

Strong and adjustable.

Devised to give the best.

The strenght of its structure and the versatility of applications that can give, are important values to preserve when creating modern points of sale. M18 gives the possibility to reach such challenging goals through its range of colours and finishes, that are the result of detailed quality-oriented research.



# Krios

M18.02



## Il prodotto

Come lo abbiamo progettato p.06 - 11 Come lo vede il cliente p.12 - 13  
Come lo vede l'operatore p.14 - 15 Come comporre M18.02 p.16 - 29  
Come completare M18.02 p.30 - 39 Come vestire M18.02 p.40 - 53

## The product

How we designed it p.06 - 11 How the client sees it p.12 - 13  
How the operator sees it p.14 - 15 How to assemble M18.02 p.16 - 29  
How to complete M18.02 p.30 - 39 How to dress M18.02 p.40 - 53



# grande qualità e convenienza great quality and convenience

La sfida di M18.02 è quella di realizzare un prodotto conveniente nei costi, pur mantenendo una elevata qualità nelle finiture e nei materiali. La filosofia alla base di questa serie, è pensata per agevolare l'approccio del cliente, ma anche per incontrare le esigenze di chi espone.

The challenge that was posed by M18.02 during its creation was that of having a convenient product, yet able to preserve a good quality of materials and finishes. The series is based on being easy to use for the client, but also suitable to satisfy all display needs.

# la soluzione per ogni ambiente the solution for every environment

La ricerca di funzionalità applicata alla serie e la versatilità degli accessori, rendono M18.02 adatto alla realizzazione di qualsiasi spazio. La sua collocazione trova spazio nei più vari ambiti. Dal food all' elettronica, in una perfetta unione di modularità, funzionalità e design. Un prodotto perfetto per ambienti curati ed accoglienti.

The quest for functionality applied to the series and the versatility of the accessories make M18.02 suitable for the furnishing of every kind of space. It can be placed in so many different sales sectors, from food to electronics, always within a perfect blend of modularity, functionality and design. A perfect product for sophisticated and welcoming spaces.



BREAD  
FRESH & TASTY  
EPS 8



EXTRA VIRGIN OIL  
Organic&Nature



EXTRA VIRGIN OIL  
Organic&Nature



FRESH & TASTY.

GOOD TASTE

BREAD  
HOUSE



# linearità linearity

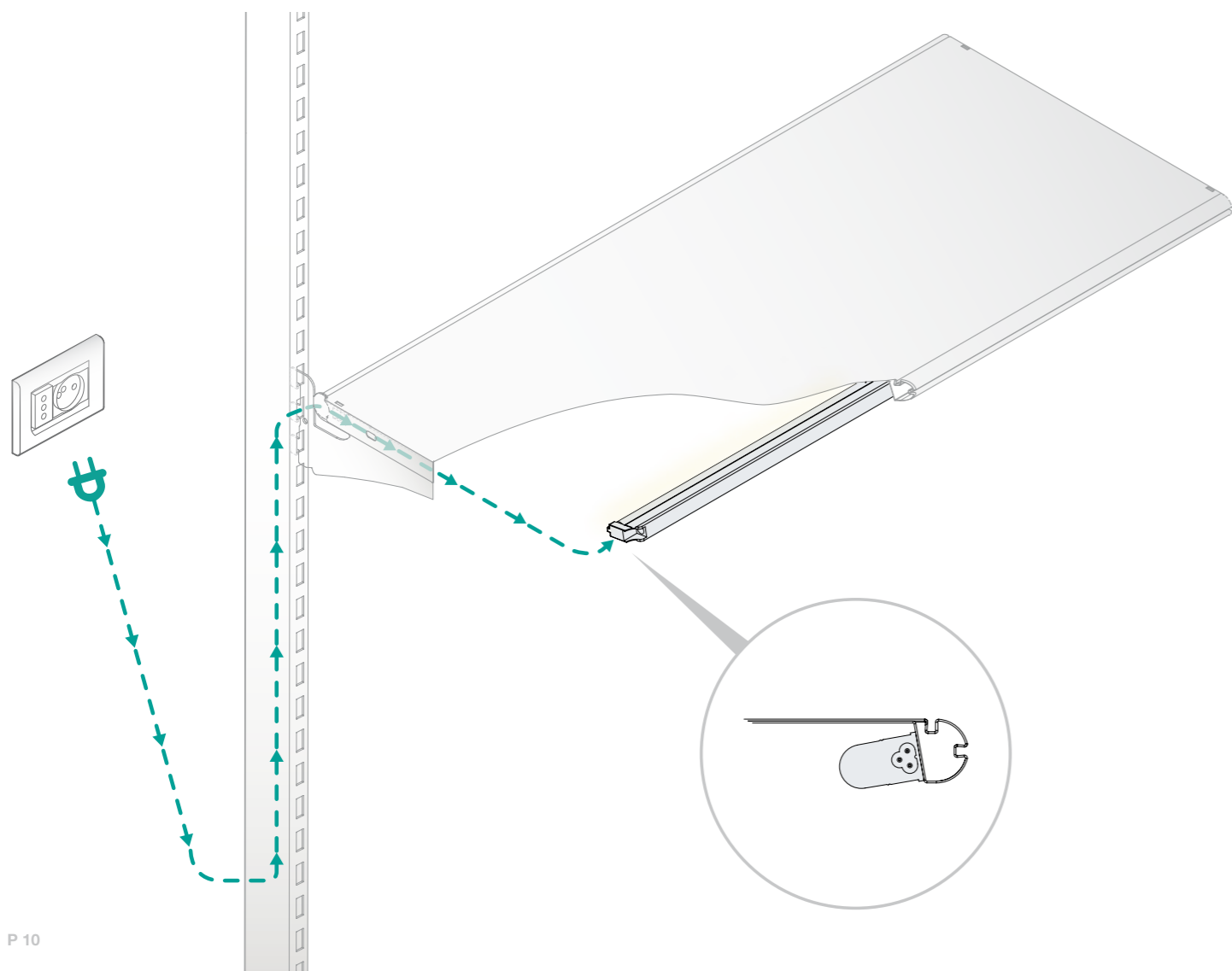
M18.02 si presenta in modo pulito e minimale, pur conservando grandi doti nel visual merchandising. Tutto questo nasce da un design accuratamente studiato, che mette al primo posto la linearità espositiva e crea un naturale approccio del cliente all'acquisto.

M18.02 is clean and minimalistic, yet able to give a lot in terms of visual merchandising. Such characteristics come from a design studied in every detail, based on a linearity of display that allows a simple and natural approach of the client in the purchase.

# luce che valorizza l'esposizione light enhancing the display

La luce integrata nei ripiani, rappresenta un valore aggiunto di estrema importanza perché enfatizza il prodotto e rende le esposizioni preziose ed accurate. La cura del design applicato e le giuste scelte tecniche, hanno permesso di integrare gli elementi luminosi in modo raffinato, mantenendo inalterata la pulizia di forme che caratterizza tutta la serie M18.02.

Light sources embedded in the shelves are an added value very very important, because in this way the product is put on first place and the display becomes accurate and precious. The care put in the applied design and the right technology allow to integrate the light elements with precision, keeping unchanged the straightforward lines that are the peculiarity of M18.02.



# M18.02 elegante e completo

## M18.02 elegant and complete

# COME LO VEDE IL CLIENTE

## HOW THE CLIENT SEES IT

Ripiani perfettamente integrati nella struttura  
Shelves perfectly integrated with the structure

Schienali forati pratici per esposizione con barra e blister  
Perforated back panels very practical for hooks and racks

Elementi di comunicazione che valorizzano l'ambiente  
Communication elements that give more value to the environment

Gli schienali a doghe, aumentano le possibilità di composizione  
Slatted panels give more composition possibilities



Vetrine progettate per essere funzionali ed attraenti  
Glass cabinets functional and captivating

La modularità degli elementi crea un'esposizione continua  
The modularity of the elements make a flow-like display

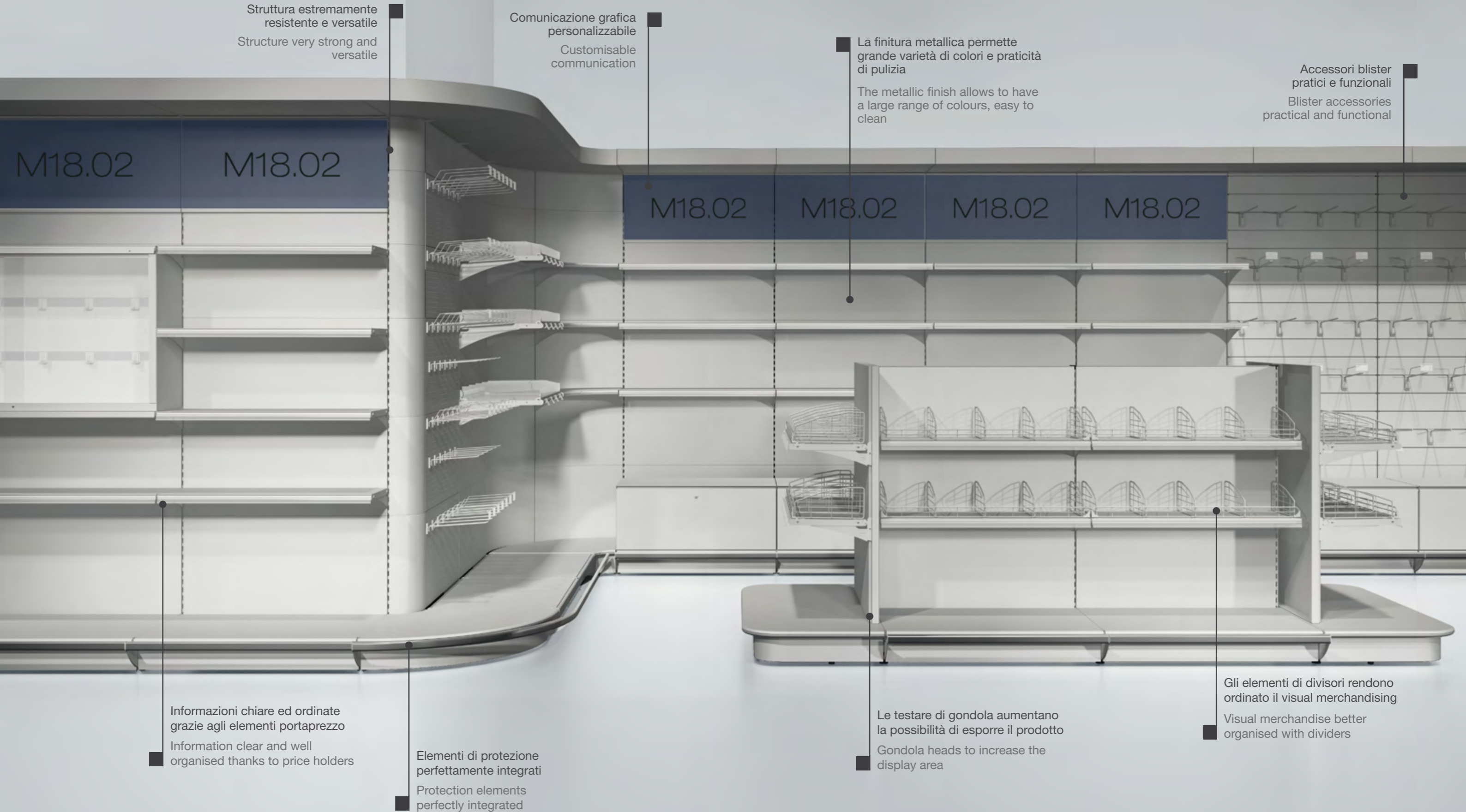
Il mobiletto di base permette di esporre e di stoccare i prodotti  
Base cabinets used for display and storage

Finiture e colori ricercati  
Fine colours and finishes

Accessori adatti ad ogni esigenza  
Accessories suitable for every need

# M18.02 versatile e robusto M18.02 versatile and strong

# COME LO VEDE L'OPERATORE HOW THE OPERATOR SEES IT



Struttura estremamente resistente e versatile  
Structure very strong and versatile

Comunicazione grafica personalizzabile  
Customisable communication

La finitura metallica permette grande varietà di colori e praticità di pulizia  
The metallic finish allows to have a large range of colours, easy to clean

Accessori blister pratici e funzionali  
Blister accessories practical and functional

M18.02

M18.02

M18.02

M18.02

M18.02

M18.02

Informazioni chiare ed ordinate grazie agli elementi portaprezzo  
Information clear and well organised thanks to price holders

Elementi di protezione perfettamente integrati  
Protection elements perfectly integrated

Le testare di gondola aumentano la possibilità di esporre il prodotto  
Gondola heads to increase the display area

Gli elementi di divisori rendono ordinato il visual merchandising  
Visual merchandise better organised with dividers

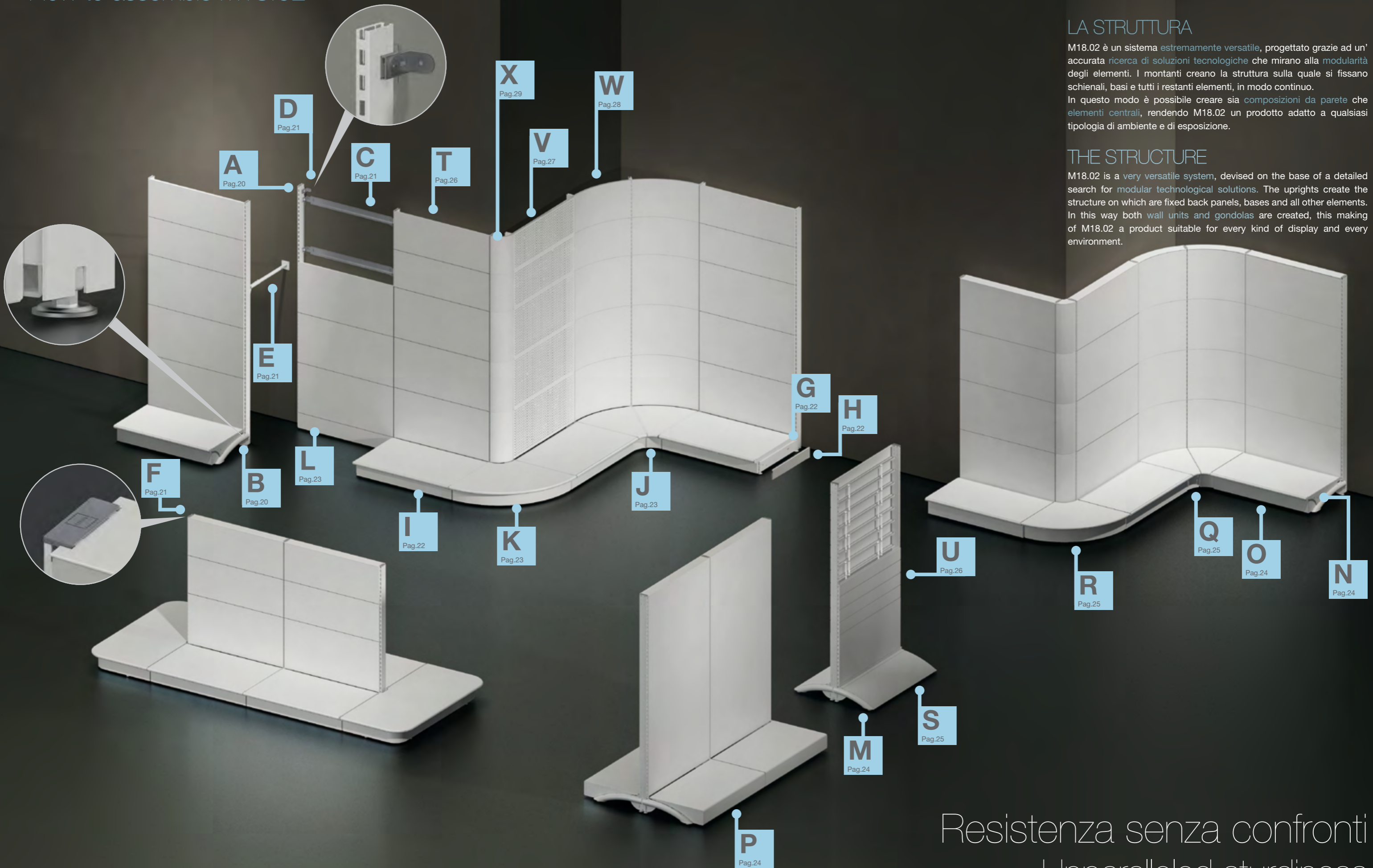


LA STRUTTURA

M18.02 è un sistema estremamente versatile, progettato grazie ad un' accurata ricerca di soluzioni tecnologiche che mirano alla modularità degli elementi. I montanti creano la struttura sulla quale si fissano schienali, basi e tutti i restanti elementi, in modo continuo. In questo modo è possibile creare sia composizioni da parete che elementi centrali, rendendo M18.02 un prodotto adatto a qualsiasi tipologia di ambiente e di esposizione.

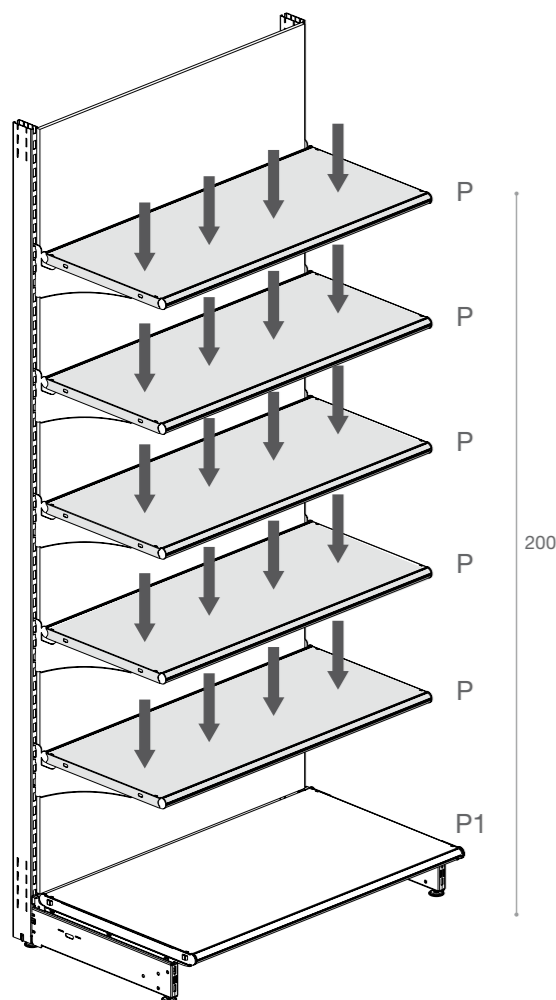
THE STRUCTURE

M18.02 is a very versatile system, devised on the base of a detailed search for modular technological solutions. The uprights create the structure on which are fixed back panels, bases and all other elements. In this way both wall units and gondolas are created, this making of M18.02 a product suitable for every kind of display and every environment.



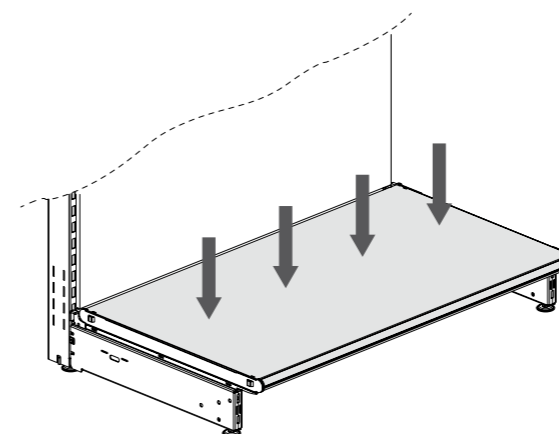
Resistenza senza confronti  
Unparalleled sturdiness

Portata sezioni tipo  
Standard section load capacity



PROFONDITÀ RIPIANI SHELVES DEPHT	P	26	36	46	56	66
	P1	36	46	56	66	66
SEZIONE MONTANTE UPRIGHT SECTION	70x25	400	420	400	300	-
	120x25	-	-	600	500	400

Ripiani metallo su base scatola  
Metal shelves on box-shaped base



P = PROFONDITÀ/ DEPTH

L = passo pitch		26	36	46	56	66
70	n°		1 130	1 200	2 280	2 280
100	n°		1 130	1 200	2 280	2 280
120	n°		1 110	2 180	2 220	3 280
133	n°		1 100	2 170	2 200	3 270

LEGENDA:  
KEY:  
 numero rinforzi  
number of reinforcements  
 Kg

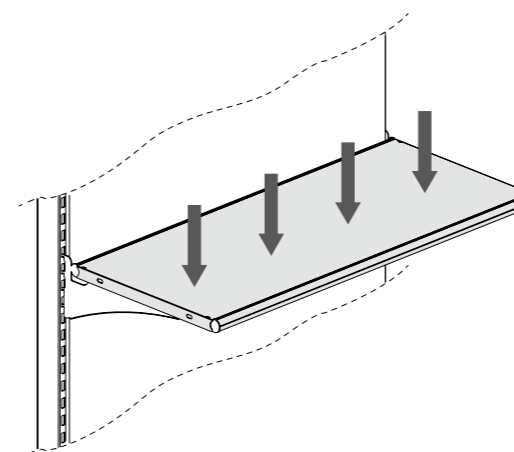
LE SUDETTE PROVE SI RIFERISCONO:

- A) Alla norma italiana UNI 10988 (arredamento per esercizi commerciali - scaffalature)
- B) A carichi statici uniformemente distribuiti
- C) Al carico di due elementi consecutivi
- D) Al posizionamento a 200 cm da terra del ripiano caricato più in alto
- E) Al carico di tutti i ripiani, escluso quello di base

THE ABOVE MENTIONED TESTS ARE BASED ON:

- A) The UNI 10988 Italian norm (furnishing for shops - shelving)
- B) Uniformly distributed static loads
- C) Loading two consecutive elements
- D) The upper shelf loaded is 200 cm from the floor level
- E) Loading all shelves, excluding the base one

Ripiani metallo su reggipiano  
Metal shelves on shelf supports



P = PROFONDITÀ/ DEPTH

L = passo pitch		26	36	46	56	66
70	n°	0 80	1 150	1 160	2 200	2 200
100	n°	0 60	1 130	1 160	2 200	2 200
120	n°	1 90	1 110	2 170	2 200	3 200
133	n°	1 80	1 100	2 170	2 200	3 200

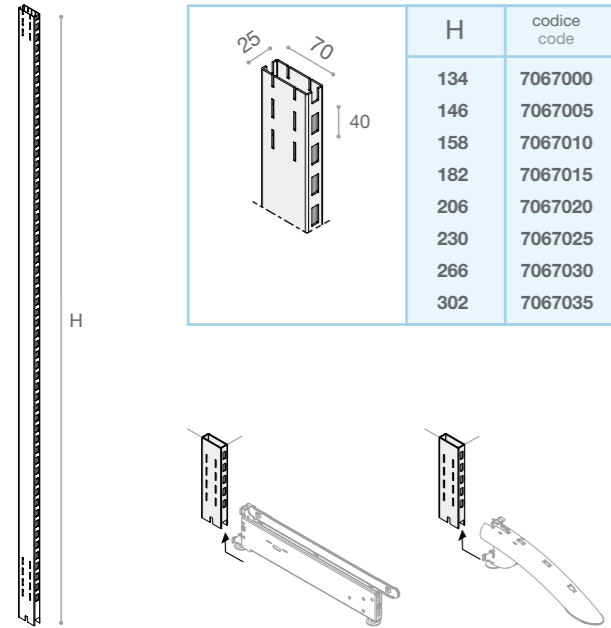
LEGENDA:  
KEY:  
 numero rinforzi  
number of reinforcements  
 Kg

**A**

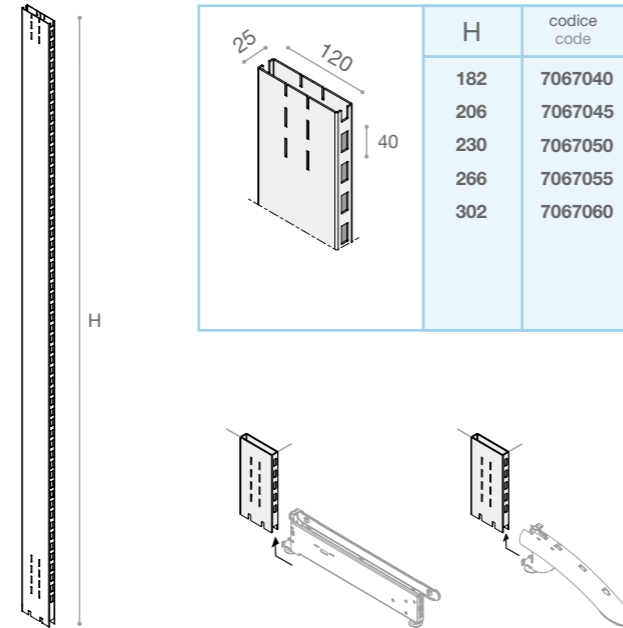
Montante  
Upright

materiali: materials: **A00** **A01** **A02** **A04**

70 x 25 mm



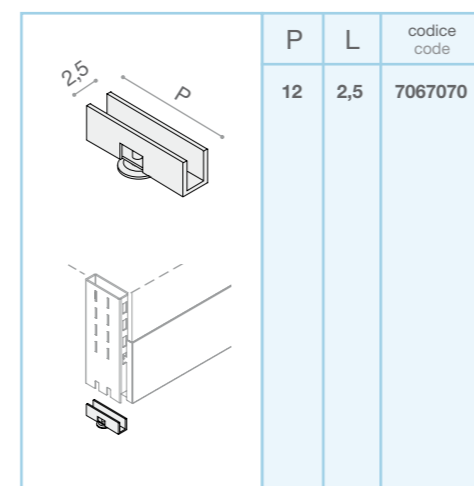
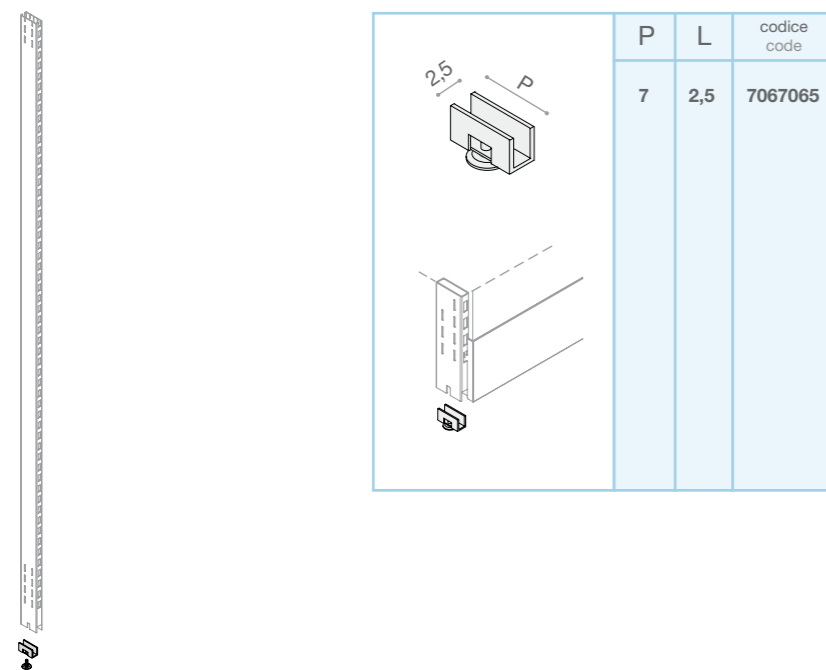
120 x 25 mm



**B**

Piedino montanti senza piede  
Footless uprights leveling foot

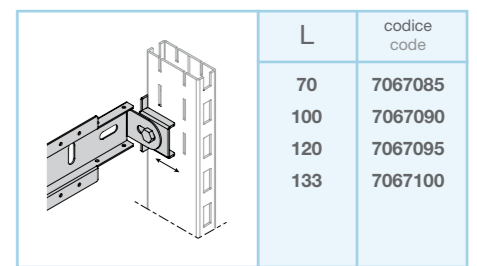
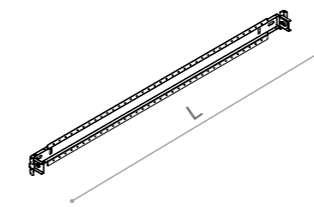
materiali: materials: **Z00**



**C**

Staffa fissaggio montanti senza piede  
Footless uprights fixing bracket

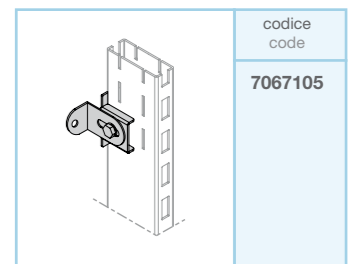
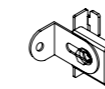
materiali: materials: **Z00**



**D**

Fissaggio montanti  
Uprights fixing set

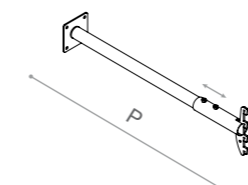
materiali: materials: **Z00**



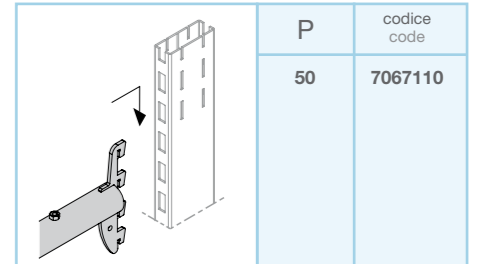
**E**

Staffa telescopica  
Telescopic bracket

materiali: materials: **A00**



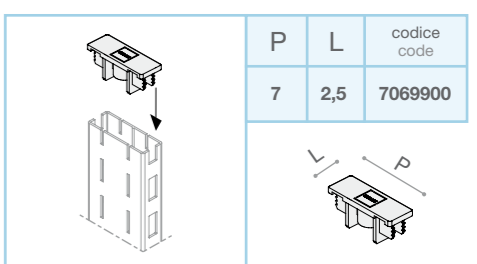
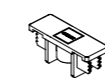
**COLORE UNICO** verniciatura a polvere  
colore nero 03T.  
**ONE COLOUR ONLY** powder coating  
black 03T.



**F**

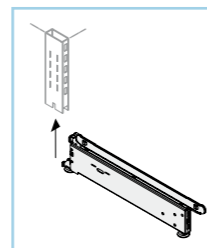
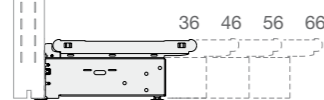
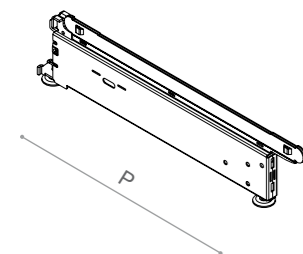
Tappo montanti  
Uprights plug

materiali: materials: **Z00**



**G** Piede rettangolare base scatolata per ripiani metallo  
Box-shaped base rectangular foot for metal shelves

materiali: materials: **A00 A01 A02 A04**

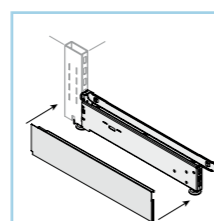
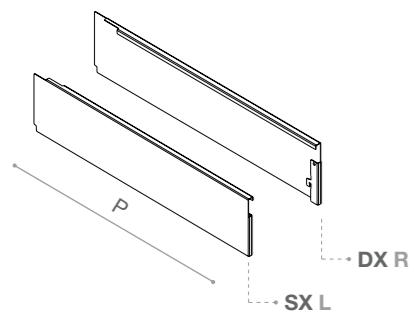


P	codice code
36	7067120
46	7067125
56	7067130
66	7067135

Con il piede rettangolare è sempre consigliato l'utilizzo del fissaggio a muro codice 7067105  
With the rectangular foot it is always recommended to use the wall fixing set code 7067105

**H** Finiture piedi rettangolari  
Rectangular feet end covers

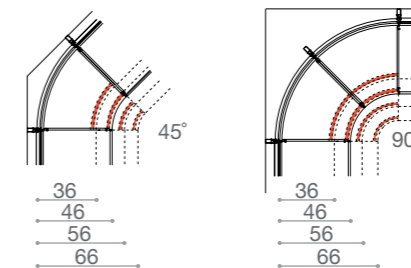
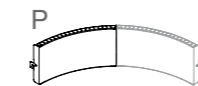
materiali: materials: **A00 A01 A02 A04**



	P	codice code
SX L	36	7090150
SX L	46	7090155
SX L	56	7090160
SX L	66	7090165
DX R	36	7069840
DX R	46	7069845
DX R	56	7069850
DX R	66	7069855

**J** Zoccolo angolo interno 45° base scatolata  
Box-shaped base 45° inward corner skirting

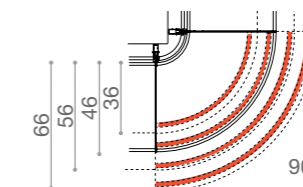
materiali: materials: **A00 A01 A02 A04**



P	codice code
36	7071030
46	7071035
56	7071040
66	7071045

**K** Zoccolo angolo esterno 90° base scatolata  
Box-shaped base 90° outward corner skirting

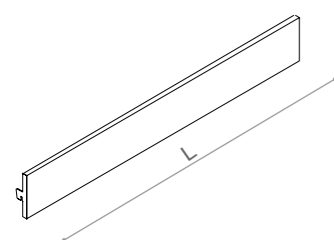
materiali: materials: **A00 A01 A02 A04**



P	codice code
36	7071230
46	7071235
56	7071240
66	7071245

**I** Zoccolo base scatolata  
Box-shaped base skirting

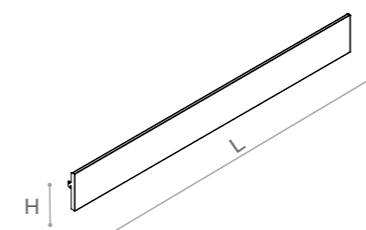
materiali: materials: **A00 A01 A02 A04**



L	codice code
70	7067245
100	7067250
120	7067255
133	7067260

**L** Zoccolo montanti senza piede  
Footless uprights skirting

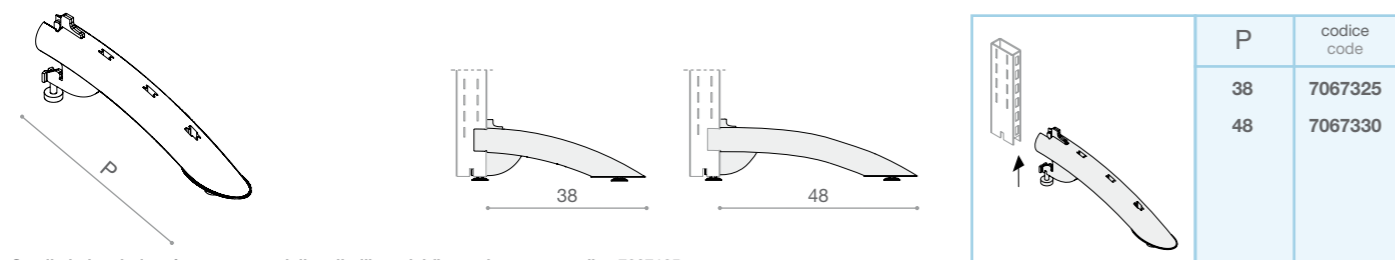
materiali: materials: **A00 A01 A02 A04**



H	L	codice code
14	70	7068010
14	100	7068015
14	120	7068020
14	133	7068025

**M** Piede tubolare  
Tubular foot

materiali: materials: **A00 A01 A02 A04**

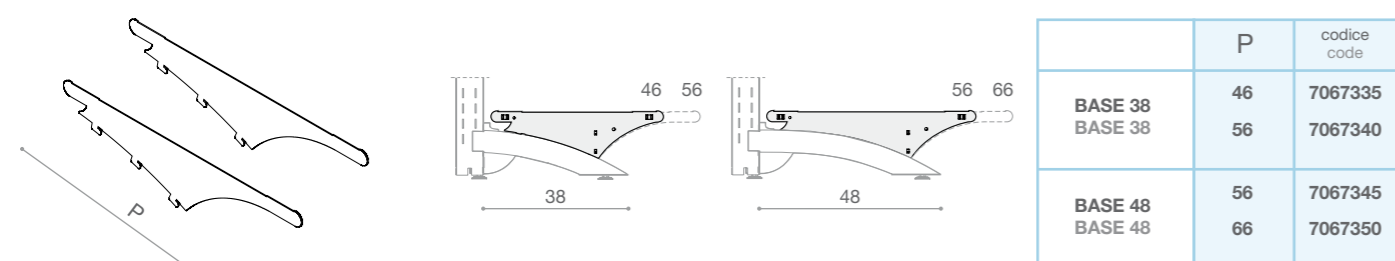


Con il piede tubolare è sempre consigliato l'utilizzo del fissaggio a muro codice 7067105  
With the tubular foot it is always recommended to use the wall fixing set code 7067105

P	codice code
38	7067325
48	7067330

**N** Coppia reggipiano per piede tubolare  
Shelf supports for tubular foot - pair

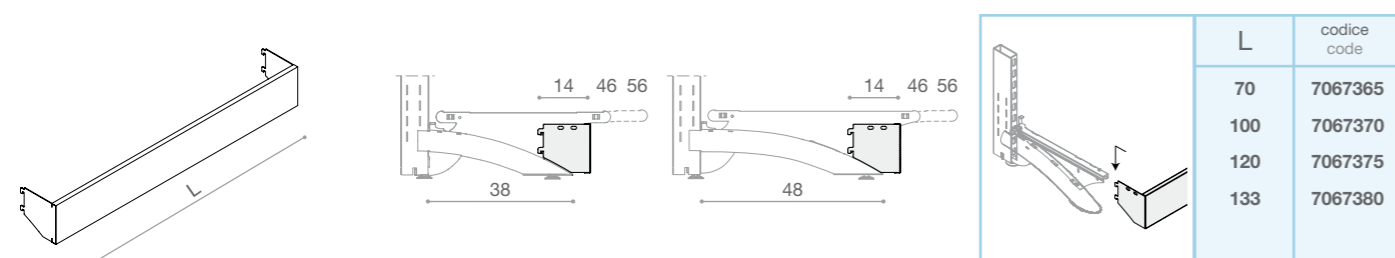
materiali: materials: **A00 A01 A02 A04**



	P	codice code
BASE 38	46	7067335
BASE 38	56	7067340
BASE 48	56	7067345
BASE 48	66	7067350

**O** Zoccolo base tubolare  
Tubular base skirting

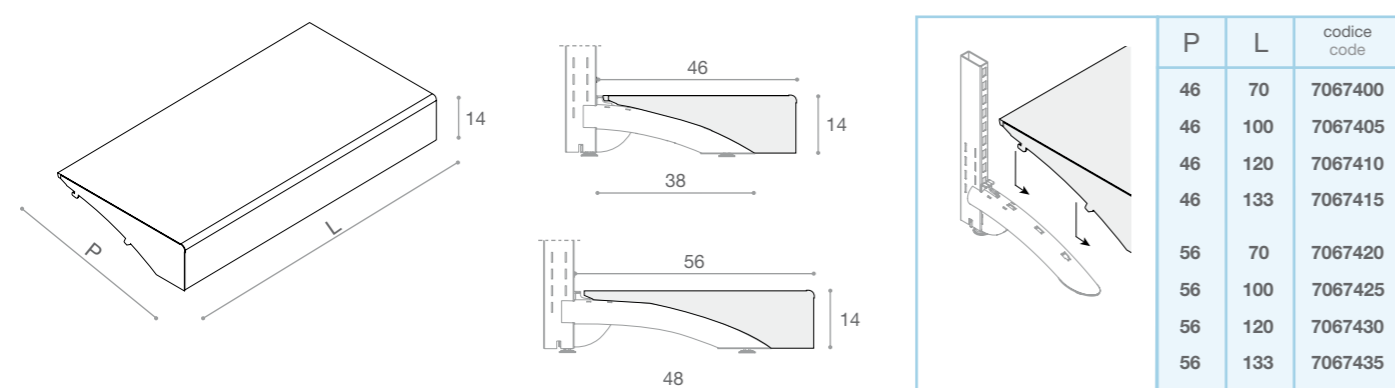
materiali: materials: **A00 A01 A02 A04**



L	codice code
70	7067365
100	7067370
120	7067375
133	7067380

**P** Pedana base tubolare  
Tubular base platform

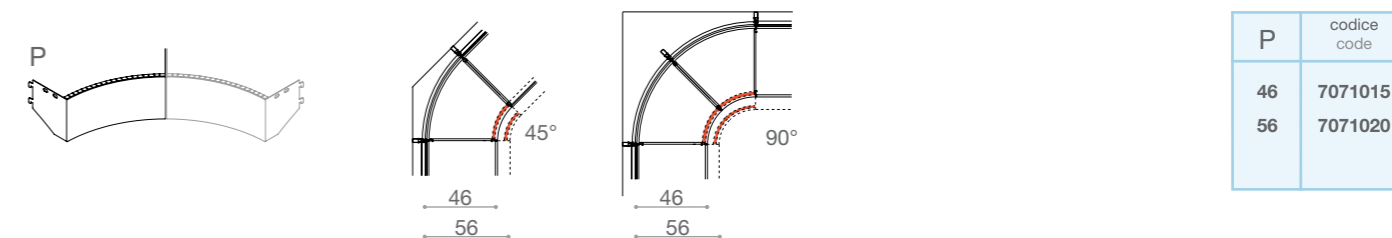
materiali: materials: **A00 A01 A02 A04**



P	L	codice code
46	70	7067400
46	100	7067405
46	120	7067410
46	133	7067415
56	70	7067420
56	100	7067425
56	120	7067430
56	133	7067435

**Q** Zoccolo angolo interno 45° base tubolare  
Tubular base 45° inward corner skirting

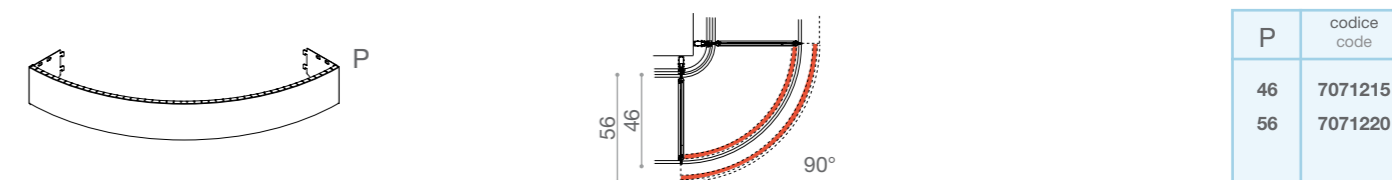
materiali: materials: **A00 A01 A02 A04**



P	codice code
46	7071015
56	7071020

**R** Zoccolo angolo esterno 90° base tubolare  
Tubular base 90° outward corner skirting

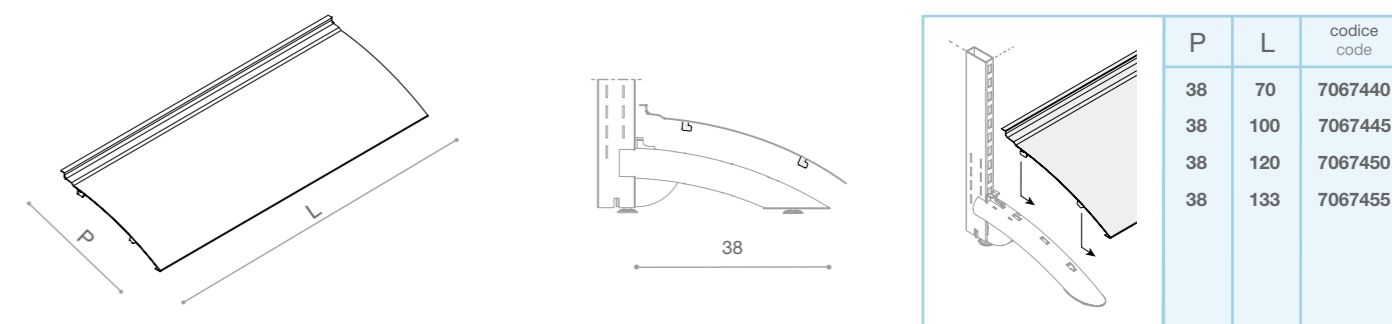
materiali: materials: **A00 A01 A02 A04**



P	codice code
46	7071215
56	7071220

**S** Carter base tubolare  
Tubular base metal sheet covering

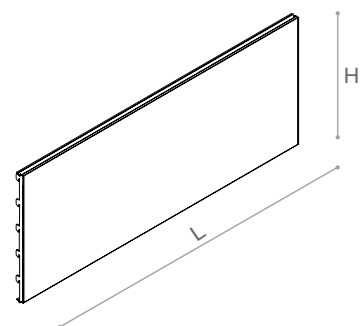
materiali: materials: **A00 A01 A02 A04**



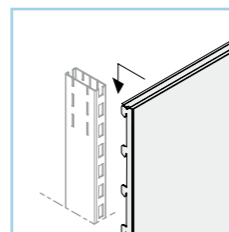
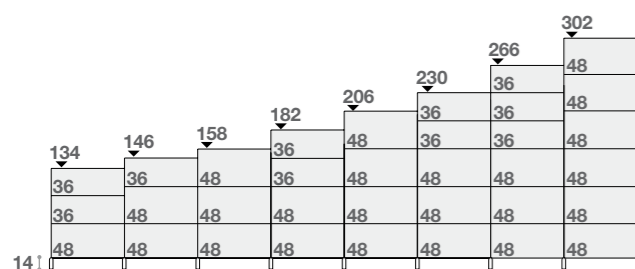
P	L	codice code
38	70	7067440
38	100	7067445
38	120	7067450
38	133	7067455

**T** Pannello metallo  
Metal panel

materiali: materials: **A00 A01 A02 A04**



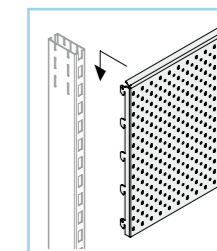
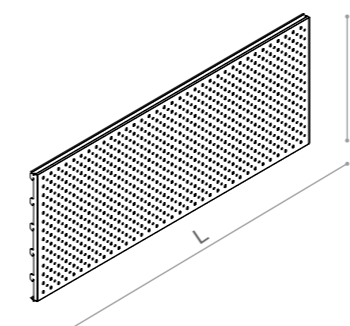
CONFIGURAZIONI A RASO MONTANTI  
PATTERNS EDGING THE UPRIGHTS



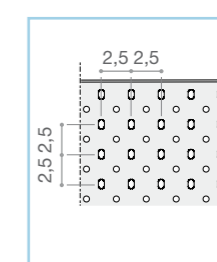
H	L	codice code
36	70	7067885
36	100	7067890
36	120	7067895
36	133	7067900
48	70	7067905
48	100	7067910
48	120	7067915
48	133	7067920

**V** Pannello forato metallo  
Metal perforated panel

materiali: materials: **A00 A01 A02 A04**



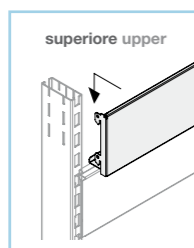
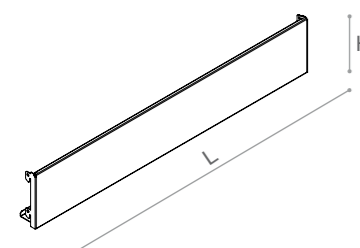
H	L	codice code
36	70	7067965
36	100	7067970
36	120	7067975
36	133	7067980



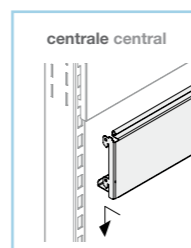
H	L	codice code
48	70	7067985
48	100	7067990
48	120	7067995
48	133	7068000

**U** Pannello dogato metallo  
Metal slatted panel

materiali: materials: **A00 A01 A02 A04**

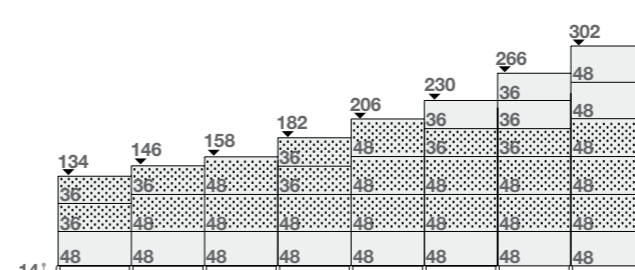


H	L	codice code
12	70	7067925
12	100	7067930
12	120	7067935
12	133	7067940



H	L	codice code
12	70	7067945
12	100	7067950
12	120	7067955
12	133	7067960

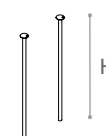
CONFIGURAZIONI A RASO MONTANTI  
PATTERNS EDGING THE UPRIGHTS



- H 134 1 pannello da 48, 2 da 36 forati
- H 134 1 x 48 cm panel, 2 x 36 cm perforated
- H 146 1 pannello da 48, 1 da 48 forato, 1 da 36 forato
- H 146 1 x 48 cm panel, 1 x 48 cm perforated, 2 x 36 cm perforated
- H 158 1 pannello da 48, 2 da 48 forati
- H 158 1 x 48 cm panel, 2 x 48 cm perforated
- H 182 1 pannello da 48, 1 da 48 forato, 2 da 36 forati
- H 182 1 x 48 cm panel, 1 x 48 cm perforated, 2 x 36 cm perforated
- H 206 1 pannello da 48, 3 da 48 forati
- H 206 1 x 48 cm panel, 3 x 48 cm perforated
- H 230 1 pannello da 48, 2 da 48 forati, 1 pannello da 36, 1 da 36 forato
- H 230 1 x 48 cm panel, 2 x 48 cm perforated, 1 x 36 cm panel, 1 x 36 cm perforated
- H 266 1 pannello da 48, 2 da 48 forati, 2 pannelli da 36, 1 da 36 forato
- H 266 1 x 48 cm panel, 2 x 48 cm perforated, 2 x 36 cm panels, 1 x 36 cm perforated
- H 302 3 pannelli da 48, 3 da 48 forati
- H 302 3 x 48 cm panels, 3 x 48 cm perforated

Rinforzo pannelli centrali dogati metallo Metal slatted central panels reinforcing rod

materiali: materials: **A00**

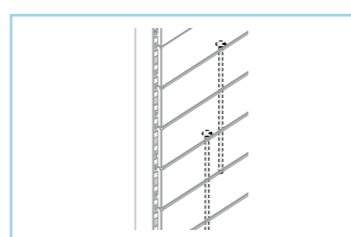


**ATTENZIONE!**  
Utilizzare solo per larghezza 100/120/133.

**IMPORTANT!**  
For width 100/120/133 only.

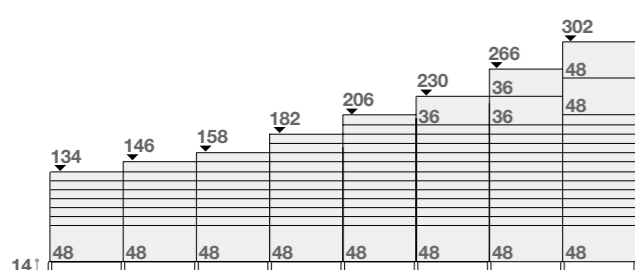
**COLORE UNICO**  
verniciatura a polvere colore nero 03T.

**ONE COLOUR ONLY**  
powder coating black 03T.



H	codice code
36	7079465

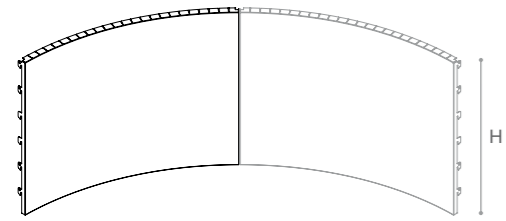
CONFIGURAZIONI A RASO MONTANTI  
PATTERNS EDGING THE UPRIGHTS



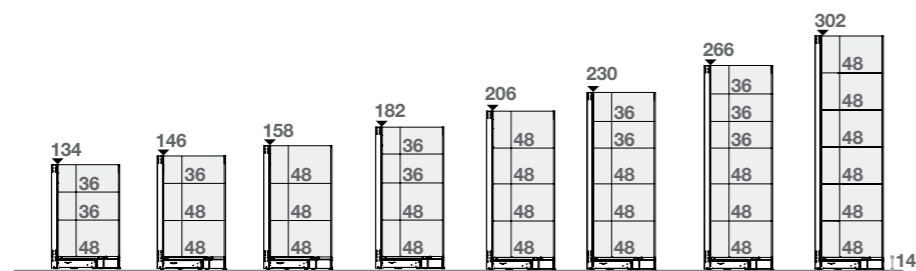
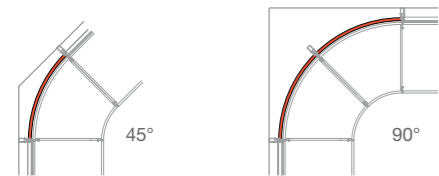
- H 134 1 pannello da 48, 1 dogha superiore, 5 doghe centrali
- H 134 1 x 48 cm panel, 1 upper slat, 5 central slats
- H 146 1 pannello da 48, 1 dogha superiore, 6 doghe centrali
- H 146 1 x 48 cm panel, 1 upper slat, 6 central slats
- H 158 1 pannello da 48, 1 dogha superiore, 7 doghe centrali
- H 158 1 x 48 cm panel, 1 upper slat, 7 central slats
- H 182 1 pannello da 48, 1 dogha superiore, 9 doghe centrali
- H 182 1 x 48 cm panel, 1 upper slat, 9 central slats
- H 206 1 pannello da 48, 1 dogha superiore, 11 doghe centrali
- H 206 1 x 48 cm panel, 1 upper slat, 11 central slats
- H 230 1 pannello da 48, 1 pannello da 36, 1 dogha superiore, 10 doghe centrali
- H 230 1 x 48 cm panel, 1 x 36 cm panel, 1 upper slat, 10 central slats
- H 266 1 pannello da 48, 2 pannelli da 36, 1 dogha superiore, 10 doghe centrali
- H 266 1 x 48 cm panel, 2 x 36 cm panels, 1 upper slat, 10 central slats
- H 302 3 pannelli da 48, 1 dogha superiore, 11 doghe centrali
- H 302 3 x 48 cm panels, 1 upper slat, 11 central slats

**W** Pannello angolo interno 45° metallo  
 Metal 45° inward corner panel

materiali: materials: **A00** **A01** **A02** **A04**

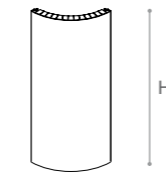


H	codice code
36	7071000
48	7071005

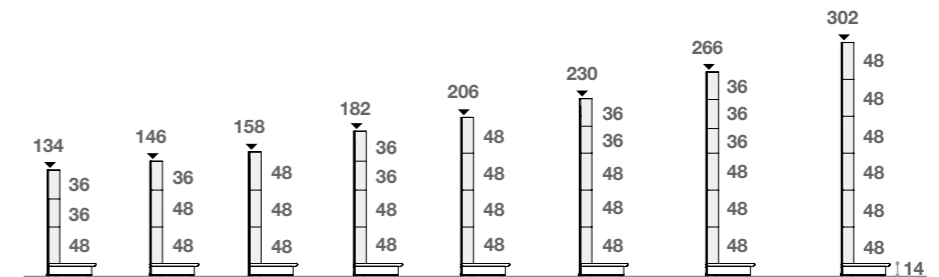
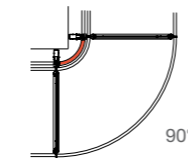


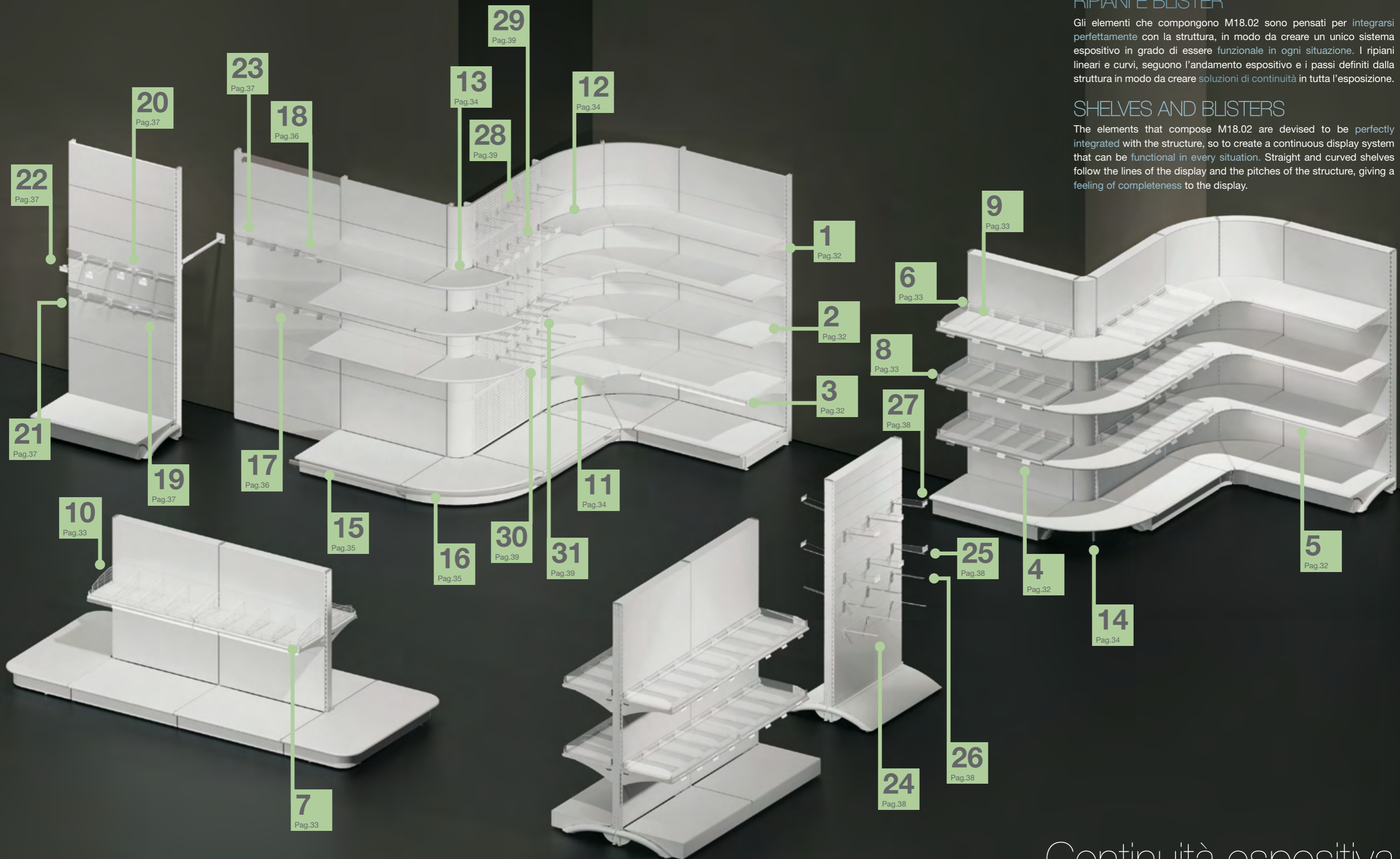
**X** Pannello angolo esterno 90° metallo  
 Metal 90° outward corner panel

materiali: materials: **A00** **A01** **A02** **A04**



H	codice code
36	7071200
48	7071205





### RIPIANI E BLISTER

Gli elementi che compongono M18.02 sono pensati per integrarsi perfettamente con la struttura, in modo da creare un unico sistema espositivo in grado di essere funzionale in ogni situazione. I ripiani lineari e curvi, seguono l'andamento espositivo e i passi definiti dalla struttura in modo da creare soluzioni di continuità in tutta l'esposizione.

### SHELVES AND BLISTERS

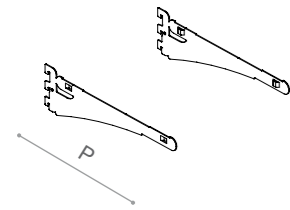
The elements that compose M18.02 are devised to be perfectly integrated with the structure, so to create a continuous display system that can be functional in every situation. Straight and curved shelves follow the lines of the display and the pitches of the structure, giving a feeling of completeness to the display.

Continuità espositiva  
Display continuity



**1** Coppia reggipiano cremagliera RF-1 per ripiani metallo  
RF-1 shelf supports for slotted upright panel (pair) - metal shelves

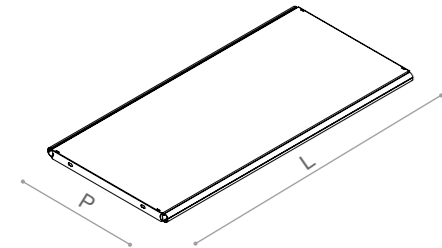
materiali: materials: **A00 A01 A02 A04**



P	codice code
26	7089215
36	7089220
46	7089225
56	7089230
66	7089235

**2** Ripiano metallo  
Metal shelf

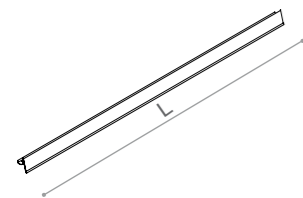
materiali: materials: **A00 A01 A02 A04**



P	L 70	L 100	L 120	L 133
	codice code	codice code	codice code	codice code
26	7068780	7068785	7068790	7068795
36	7068800	7068805	7068810	7068815
46	7068820	7068825	7068830	7068835
56	7068840	7068845	7068850	7068855
66	7068860	7068865	7068870	7068875

**3** Portaprezzo barra intera per ripiani metallo  
Full length price holder for metal shelves

materiali: materials: **Z00**



L	codice code
70	7079815
100	7079820
120	7079825
133	7079830
70	7068975
100	7068980
120	7068985
133	7068990

**4** Portaprezzo a segmento per ripiani metallo  
Segmented price holder for metal shelves

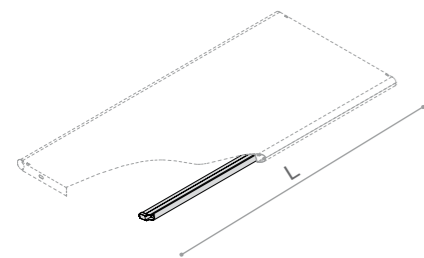
materiali: materials: **Z00**



L	codice code
7	7079835
7	7069000

**5** Lampada led  
Led lamp **LED** 4000° K

materiali: materials: **Z00**



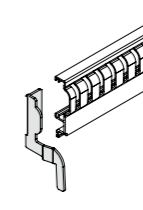
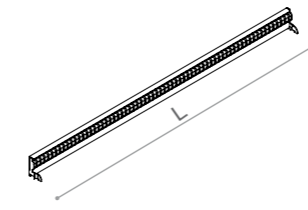
7,2 W L= 56,8 cm (70)
10,8 W L= 86,8 cm (100)
14,5 W L= 116,8 cm (120)
14,5 W L= 116,8 cm (133)



L	codice code
70	7069005
100	7069010
120	7069015
133	7069020

**6** Greca posteriore supporto divisori acrilico per ripiani metallo  
Wire back support for acrylic dividers for metal shelves

materiali: materials: **G00**

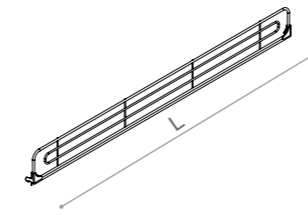


L	codice code
70	7069045
100	7069050
120	7069055
133	7069060

I supporti della greca posteriore vengono forniti esclusivamente nel colore grigio 13P.  
The 2 side supports are supplied in colour grey 13P only.

**7** Kit spondina anteriore filo per ripiani metallo  
Wire front stopper set for metal shelves

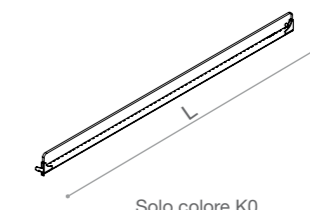
materiali: materials: **A00 A01 A02 A04 CR0**



L	codice code
70	7068900
100	7068905
120	7068910
133	7068915
70	7068920
100	7068925
120	7068930
133	7068935

**8** Kit spondina anteriore acrilico per ripiani metallo  
Acrylic front stopper set for metal shelves

materiali: materials: **F00**

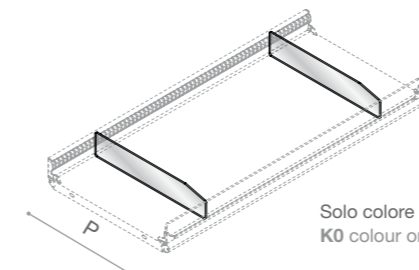


L	codice code
70	7069925
100	7069930
120	7069935
133	7069940

Solo colore K0  
K0 colour only

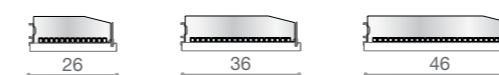
**9** Divisorio acrilico per ripiani metallo/legno/vetro  
Acrylic divider for metal/wooden/glass shelves

materiali: materials: **F00**



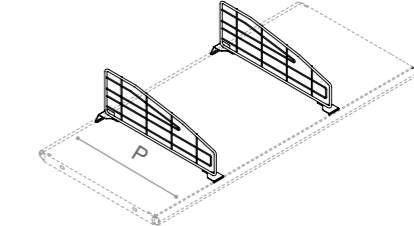
P	codice code
26	7089795
36	7069495
46	7069500

Solo colore K0  
K0 colour only



**10** Divisorio filo  
Wire divider

materiali: materials: **A00 A01 A02 A04 CR0**



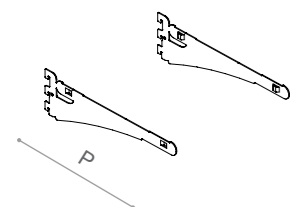
P	codice code
26	7068945
36	7068950
46	7068955
56	7068960
66	7068965



I divisori in acrilico richiedono l'utilizzo della greca posteriore di supporto e del kit spondina anteriore in acrilico.  
The acrylic dividers require the use of the wire back support and of the acrylic front stopper set

**11** Coppia reggipiano cremagliera RF-1 per ripiani metallo  
RF-1 shelf supports for slotted upright panel (pair) - metal shelves

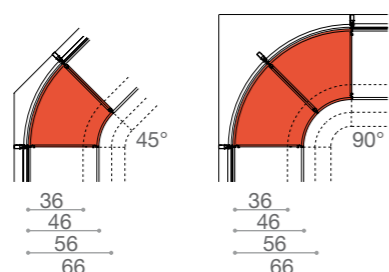
materiali: materials: **A00 A01 A02 A04**



P	codice code
36	7089220
46	7089225
56	7089230
66	7089235

**12** Ripiano angolo interno 45°  
45° Inward corner shelf

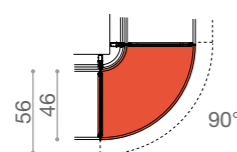
materiali: materials: **C00 C01**



P	codice code
36	7071050
46	7071055
56	7071060
66	7071065

**13** Ripiano angolo esterno 90°  
90° Outward corner shelf

materiali: materials: **C00 C01**



P	codice code
36	7071250
46	7071255
56	7071260
66	7071265

**14** Piedino angolo esterno  
Outward corner foot

materiali: materials: **A00**

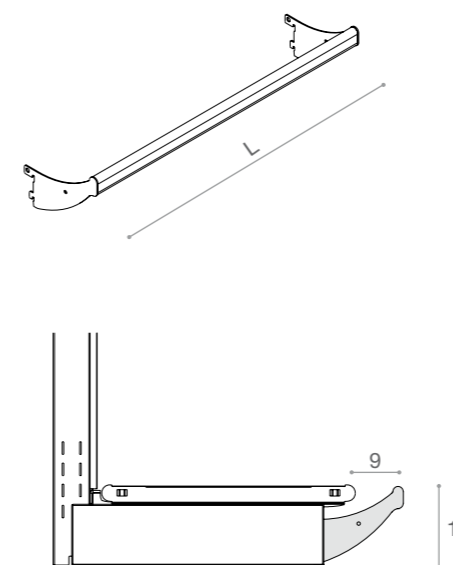


**COLORE UNICO** verniciatura a polvere colore nero 03T.  
**ONE COLOUR ONLY** powder coating black 03T.

codice code
7071180

**15** Batticarrello base scatola  
Box-shaped base trolley bumper

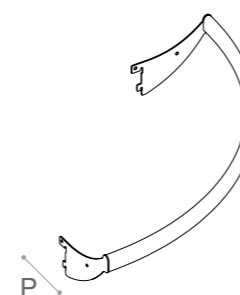
materiali: materials: **CR0**



L	codice code
70	7069945
100	7069950
120	7069955
133	7069960

**16** Batticarrello angolo esterno 90° base scatola  
90° Outward corner trolley bumper for box-shaped base

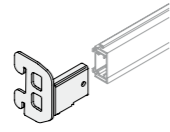
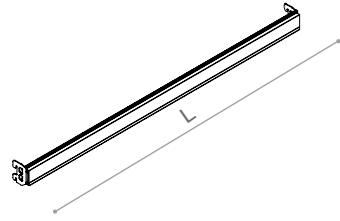
materiali: materials: **CR0**



P	codice code
46	7089200
56	7089205
66	7089210

**17** Barra frontale super  
Super front bar

materiali: materials: **G00**

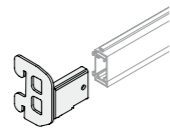
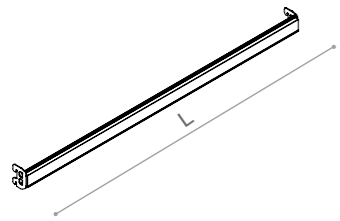


I supporti della barra vengono forniti esclusivamente nel colore grigio 13P.  
The bar supports are supplied in colour grey 13P only.

	L	codice code
	70	7069515
	100	7069520
	120	7069525
	133	7069530

**18** Barra frontale maxi  
Maxi front bar

materiali: materials: **G00**

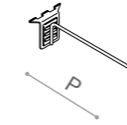


I supporti della barra vengono forniti esclusivamente nel colore grigio 13P.  
The bar supports are supplied in colour grey 13P only.

	L	codice code
	70	7076095
	100	7076100
	120	7076105
	133	7076110

**19** Blister filo singolo  
Single wire blister

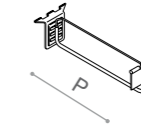
materiali: materials: **A00 A01 A02 A04 CR0**



		P	codice code
		14	7078390
		18	7078395
		24	7078400
		30	7078405
		36	7078410

**20** Blister filo singolo con portaprezzo  
Single wire blister with price holder

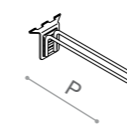
materiali: materials: **A00 A01 A02 A04 CR0**



		P	codice code
		14	7078425
		18	7078430
		24	7078435
		30	7078440
		36	7078445

**21** Blister filo doppio  
Double wire blister

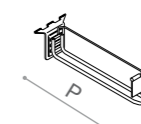
materiali: materials: **A00 A01 A02 A04 CR0**



		P	codice code
		18	7078460
		24	7078465
		30	7078470

**22** Blister filo doppio con portaprezzo  
Double wire blister with price holder

materiali: materials: **A00 A01 A02 A04 CR0**



		P	codice code
		18	7078475
		24	7078480
		30	7078485

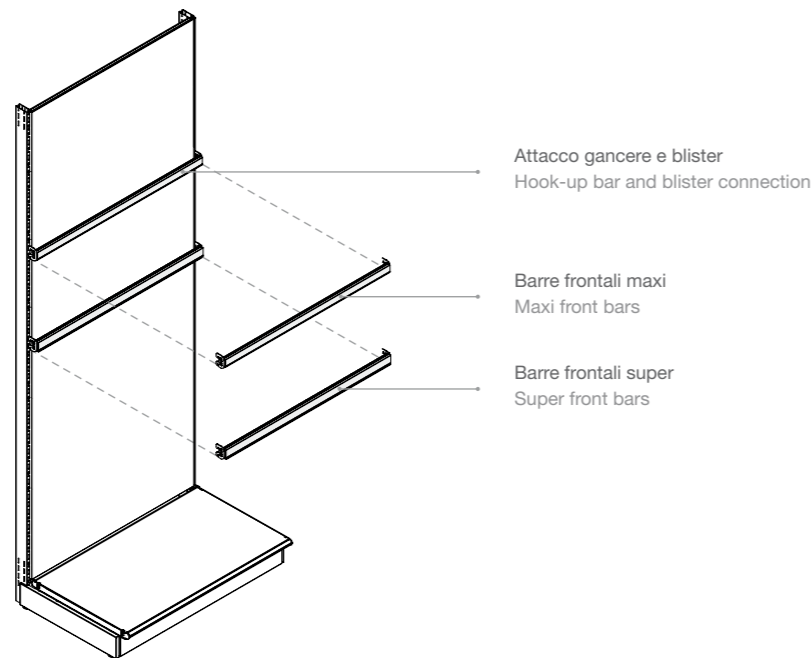
**23** Gancio semplice  
Hook blister

materiali: materials: **A00 A01 A02 A04 CR0**



codice code  
**7078650**

FISSAGGIO BARRA  
BAR FIXING

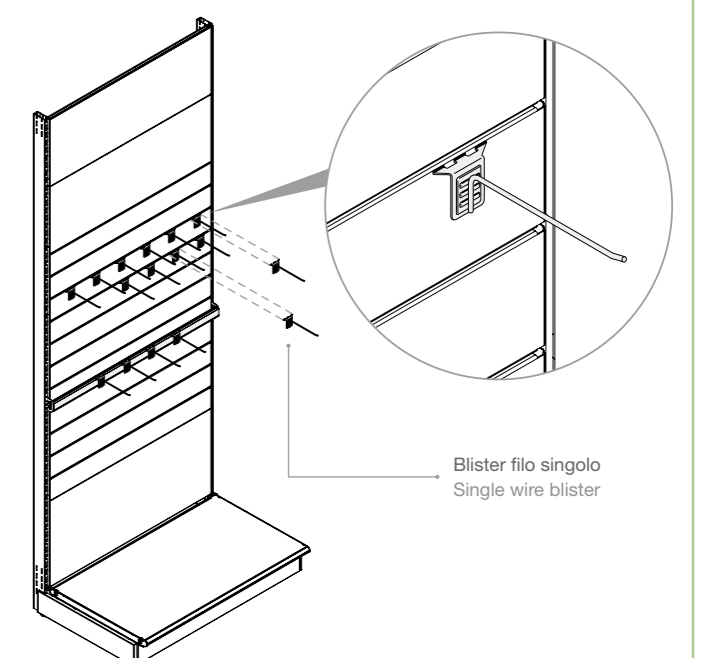


Attacco gancere e blister  
Hook-up bar and blister connection

Barre frontali maxi  
Maxi front bars

Barre frontali super  
Super front bars

FISSAGGIO BLISTER SU PANNELLI DOGATI E BARRA  
FIXING OF BLISTERS ON SLATTED PANELS AND BAR



Blister filo singolo  
Single wire blister

**24** Blister filo singolo per pannello dogato  
Single wire blister for slatted panel

materiali: materials: **A00 A01 A02 A04 CR0**

	Ø 6	18	P	codice code
		24	18	7078490
	Ø 8	30	24	7078495
			30	7078500
	Ø 10	36	P	codice code
		46	36	7078505
			46	7078510

**28** Blister filo singolo per pannello forato  
Single wire blister for perforated panel

materiali: materials: **A00 A01 A02 A04 CR0**

	Ø 4	18	P	codice code
			18	7078570
	Ø 6	24	24	7078575
			30	7078580
	Ø 8	30	30	7078585
			36	7078585

**25** Blister filo singolo con portaprezzo per pannello dogato  
Single wire blister with price holder for slatted panel

materiali: materials: **A00 A01 A02 A04 CR0**

	Ø 6	18	P	codice code
		24	18	7078515
	Ø 8	30	24	7078520
			30	7078525
	Ø 10	36	P	codice code
		46	36	7078530
			46	7078535

**29** Blister filo singolo con portaprezzo per pannello forato  
Single wire blister with price holder for perforated panel

materiali: materials: **A00 A01 A02 A04 CR0**

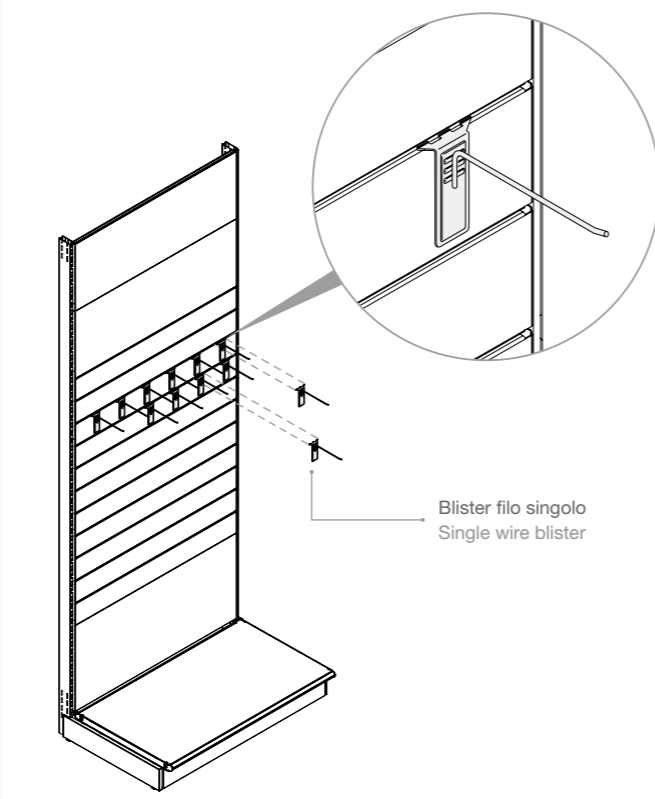
	Ø 4	18	P	codice code
			18	7078590
	Ø 6	24	24	7078595
			30	7078600
	Ø 8	30	30	7078605
			36	7078605

**26** Blister filo doppio per pannello dogato  
Double wire blister for slatted panel

materiali: materials: **A00 A01 A02 A04 CR0**

	Ø 5	18	P	codice code
		24	18	7078540
		30	24	7078545
			30	7078550

FISSAGGIO BLISTER SU PANNELLI DOGATI  
FIXING OF BLISTERS ON SLATTED PANELS



**27** Blister filo doppio con portaprezzo per pannello dogato  
Double wire blister with price holder for slatted panel

materiali: materials: **A00 A01 A02 A04 CR0**

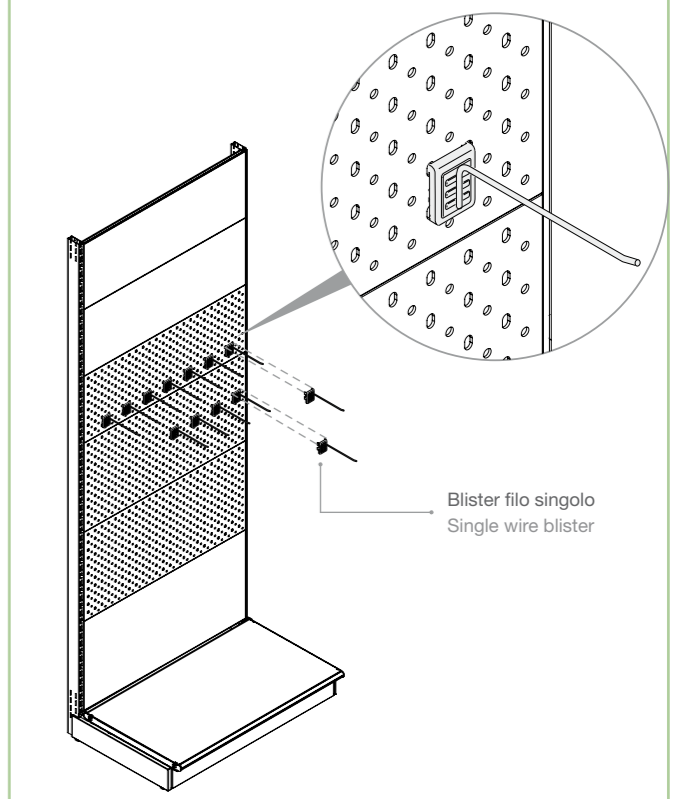
	Ø 5	18	P	codice code
		24	18	7078555
		30	24	7078560
			30	7078565

**30** Blister filo doppio per pannello forato  
Double wire blister for perforated panel

materiali: materials: **A00 A01 A02 A04 CR0**

	Ø 5	18	P	codice code
		24	18	7078610
		30	24	7078615
		36	30	7078620
			36	7078625

FISSAGGIO BLISTER SU PANNELLI FORATI  
FIXING OF BLISTERS ON PERFORATED PANELS



**31** Blister filo doppio con portaprezzo per pannello forato  
Double wire blister with price holder for perforated panel

materiali: materials: **A00 A01 A02 A04 CR0**

	Ø 5	18	P	codice code
		24	18	7078630
		30	24	7078635
		36	30	7078640
			36	7078645

### GLI ACCESSORI STANDARD

L'insieme degli accessori sono pensati e progettati per completare le infinite possibilità offerte da M18.02. Ogni elemento è studiato per essere funzionale nel suo ruolo e creare nell'insieme un ambiente espositivo unico ed integrato.

### STANDARD ACCESSORIES

The range of accessories is able to complete the endless possibilities offered by M18.02. Every element is devised to be functional in its role and to create a display environment unique and well-integrated.

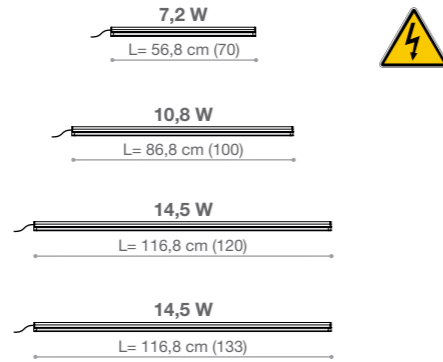
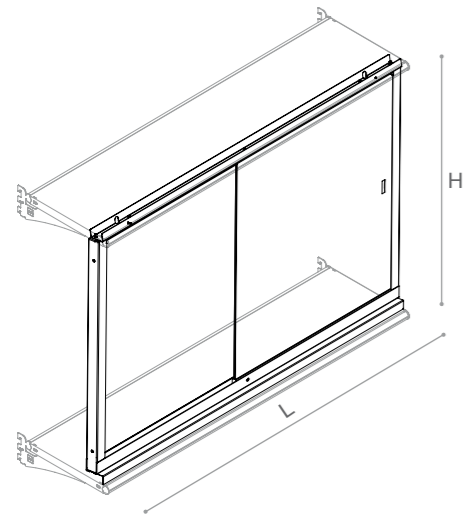


Completo in ogni aspetto  
Complete under every aspect

**32** Cornice frontale V02 con vetri scorrevoli  
V02 front frame with sliding glasses

**LED**  
4000° K

materiali: materials: **A00 A01 A02 A04**

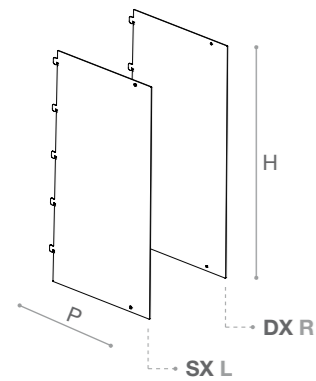


H	L	codice code
80	70	7089240
80	100	7089245
80	120	7089250
80	133	7089255

Questo articolo si inserisce tra due ripiani metallici di serie e include una serratura. Il vetro è temperato.  
This item is inserted between two metal shelves and includes a lock. The glass is tempered.

**33** Fianchi vetrina V02  
V02 glass cabinet side panels

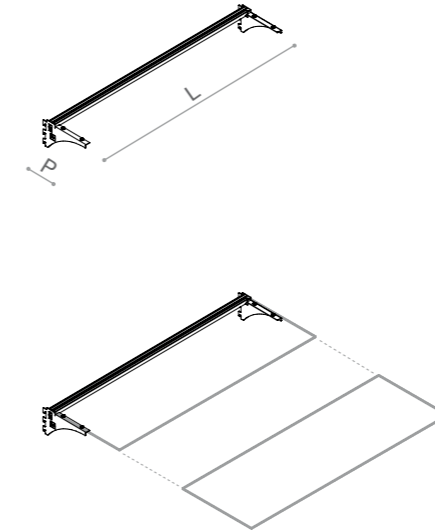
materiali: materials: **A00 A01 A02 A04**



	H	P	codice code
SX L	80	36	7089260
SX L	80	46	7089265
DX R	80	36	7089270
DX R	80	46	7089275

**34** Coppia reggipiano per ripiani vetrina V02  
V02 glass cabinet shelf supports - pair

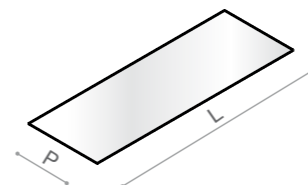
materiali: materials: **A00 A01 A02 A04**



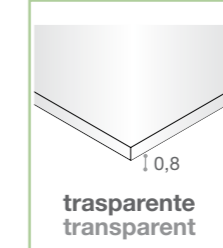
	P	L	codice code
	20	70	7090200
	20	100	7090205
	20	120	7090210
	20	133	7090215

**35** Ripiano vetro per vetrina V02  
V02 glass cabinet glass shelf

materiali: materials: **E00**

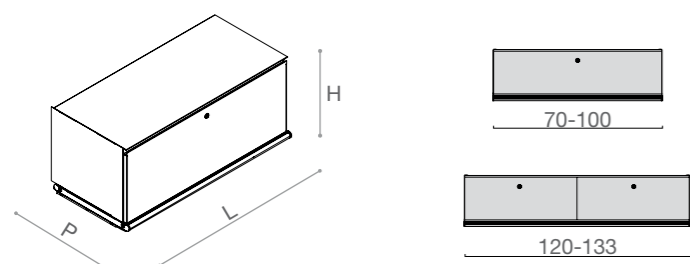


P	L 70	L 100	L 120	L 133
	codice code	codice code	codice code	codice code
20	7099500	7073555	7073560	7099501
25	7099502	7073585	7073590	7099503
30	7090220	7073600	7073605	7073610
35	7090225	7073630	7073635	7073640



**36** Mobiletto di base metallo  
Metal base box

materiali: materials: **A00 A01 A02 A04**

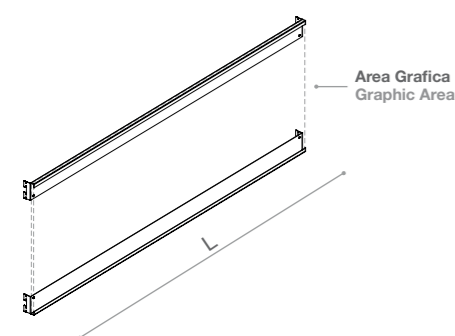


H	P	L	codice code
40	46	70	7089280
40	46	100	7089285
40	46	120	7089290
40	46	133	7089295
40	56	70	7089300
40	56	100	7089305
40	56	120	7089310
40	56	133	7089315

Il mobiletto di base va posizionato su un ripiano in metallo (vedi pag. 32).  
The base box is placed on a standard metal shelf (see page 32).

**37** Supporto comunicazione  
Signage holder

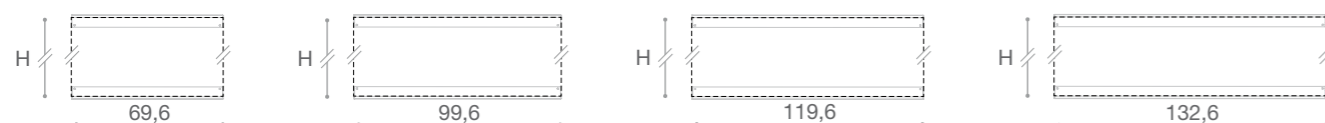
materiali: materials: **A00 A01 A02 A04**



L	codice code
70	7089380
100	7089385
120	7089390
133	7089395

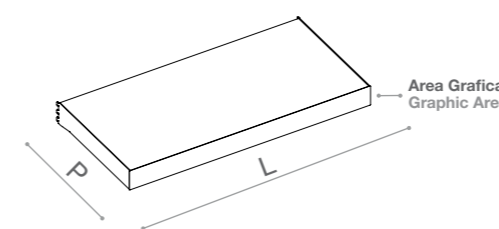
**Importante:**  
**LA GRAFICA NON È FORNITA.**  
L'altezza della grafica può essere dimensionata a discrezione in altezza.

**Important:**  
**THE GRAPHIC IS NOT PROVIDED.**  
The height of the signage panel is not fixed and is always adjustable.



**38** Veletta V01 diritta  
V01 straight canopy

materiali: materials: **B00 B01 B02**



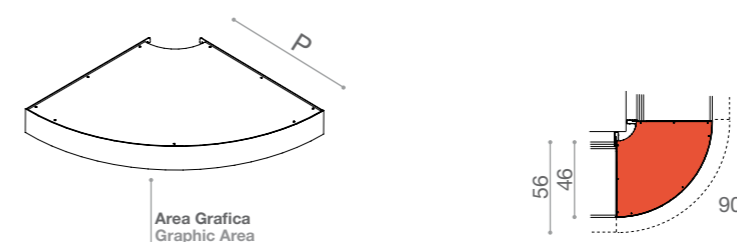
**Importante:**  
**LA GRAFICA NON È FORNITA.**  
**Important:**  
**THE GRAPHIC IS NOT PROVIDED.**

dimensioni dimensions	L 70 codice code	L 100 codice code	L 120 codice code	L 133 codice code
P 46	7089320	7089325	7089330	7089335
P 56	7089340	7089345	7089350	7089355
Area Grafica LxH Graphic Area LxH	cm 69,8x10	cm 99,8x10	cm 119,8x10	cm 132,8x10

I reggipiani e la fascia frontale vengono forniti esclusivamente in A00 e A01.  
The shelf supports and the front frame are supplied in A00 and A01 only.

**39** Veletta V01 angolo esterno 90°  
V01 90° outward corner canopy

materiali: materials: **B00 B01 B02**



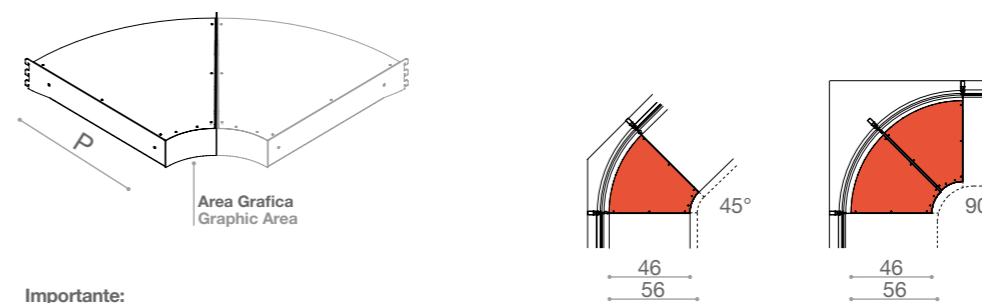
**Importante:**  
**LA GRAFICA NON È FORNITA.**  
**Important:**  
**THE GRAPHIC IS NOT PROVIDED.**

dimensioni dimensions	P 46	P 56
codice code	7089360	7089365
Area Grafica LxH Graphic Area LxH	cm 85,6x10	cm 100,5x10

I reggipiani e la fascia frontale vengono forniti esclusivamente in A00 e A01.  
The shelf supports and the front frame are supplied in A00 and A01 only.

**40** Veletta V01 angolo interno 45°  
V01 45° inward corner canopy

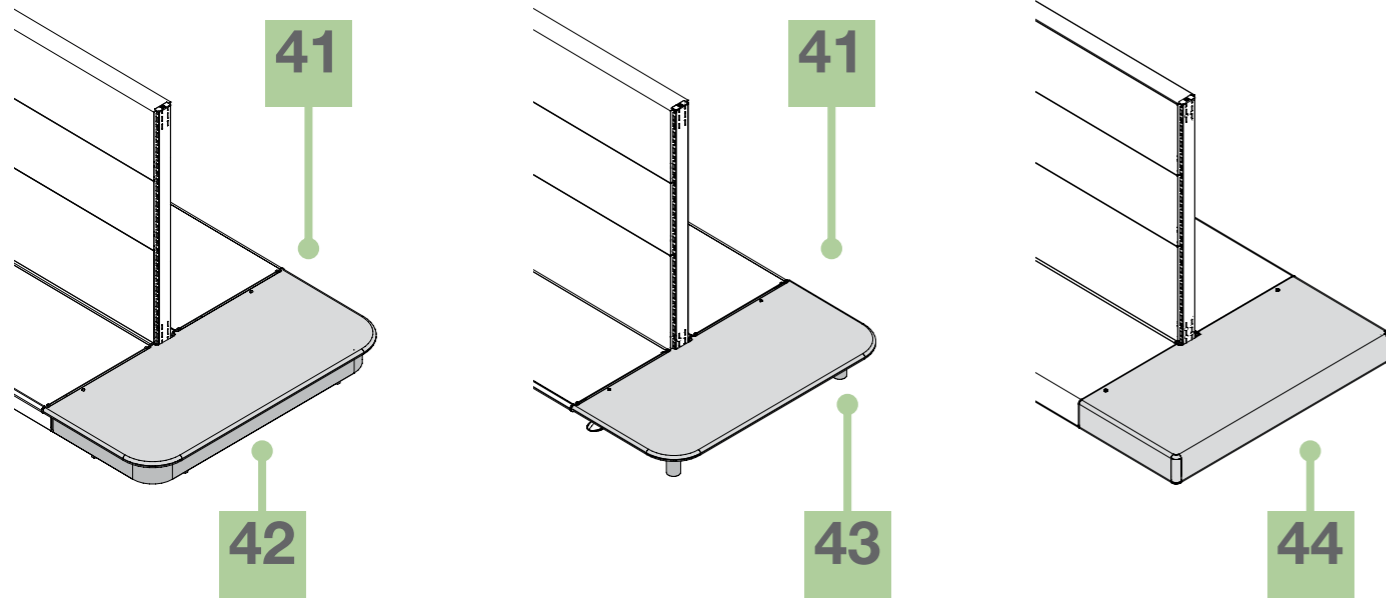
materiali: materials: **B00 B01 B02**



**Importante:**  
**LA GRAFICA NON È FORNITA.**  
**Important:**  
**THE GRAPHIC IS NOT PROVIDED.**

dimensioni dimensions	P 46	P 56
codice code	7089370	7089375
Area Grafica LxH Graphic Area LxH	cm 25,3x10	cm 17x10

I reggipiani e la fascia frontale vengono forniti esclusivamente in A00 e A01.  
The shelf supports and the front frame are supplied in A00 and A01 only.

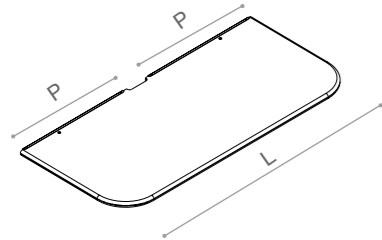


**Importante:**  
La testata gondola è applicabile solo a gondole con montante da 70 mm

**Important:**  
Gondola heads are suitable only for 70 mm wide uprights

**41** Ripiano basi testata gondola  
Gondola head bases shelf

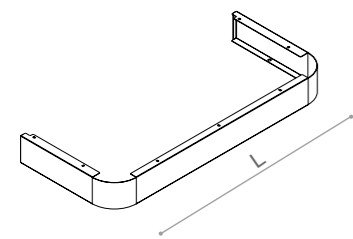
materiali: materials: **C00 C01**



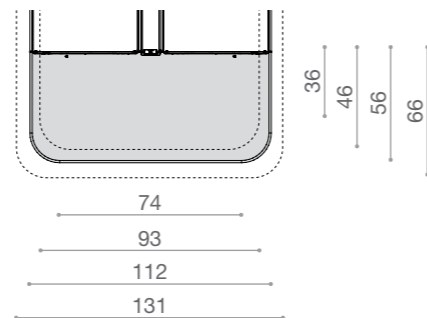
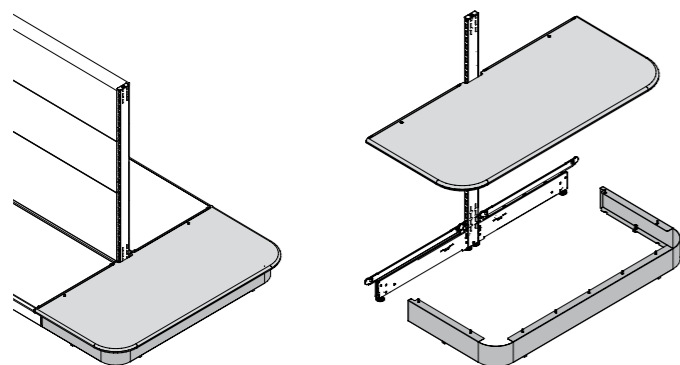
P	L	codice code
36	85	7059504
46	104	7089430
56	123	7089435
66	142	7089440

**42** Zoccolo ripiano base scatola testata gondola  
Gondola head box-shaped base shelf skirting

materiali: materials: **A00 A01 A02 A04**

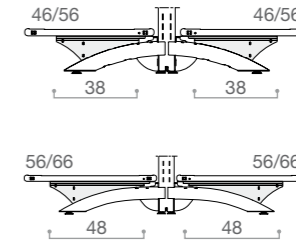
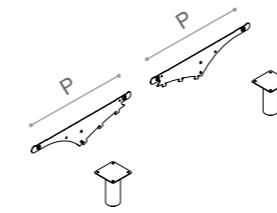


P	L	codice code
36	74	7099505
46	93	7089445
56	112	7089450
66	131	7089455

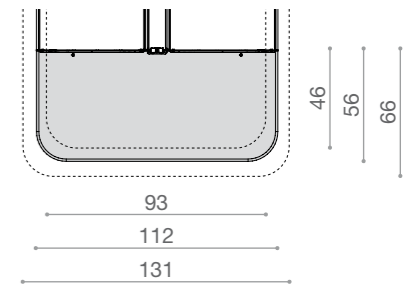
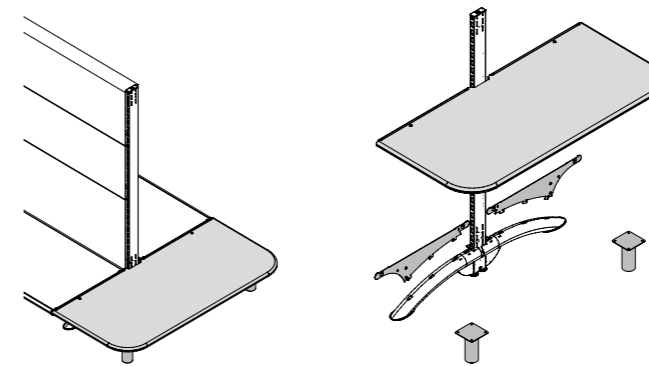


**43** Supporto ripiano base tubolare testata gondola  
Gondola head tubular base shelf support

materiali: materials: **A00 A01 A02 A04**

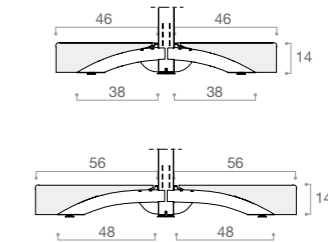
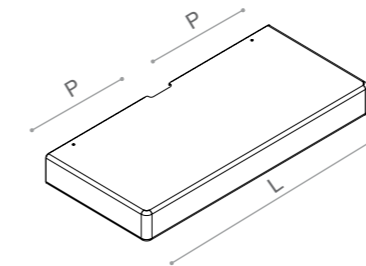


P	codice code
46	7071815
56	7071820
56	7071825
66	7071827

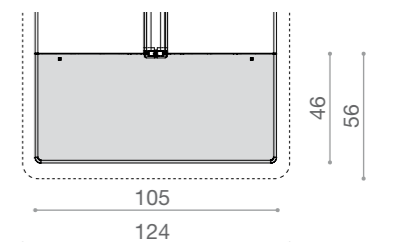
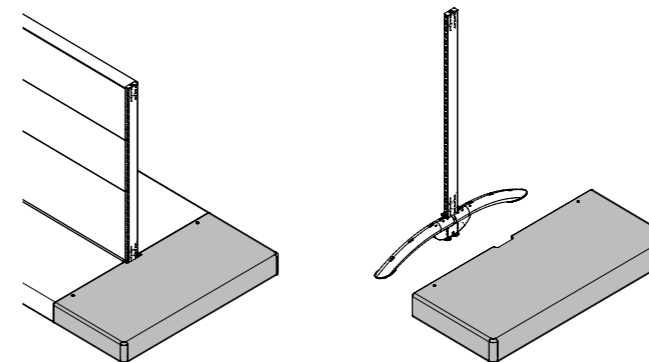


**44** Pedana base tubolare testata gondola  
Gondola head tubular base platform

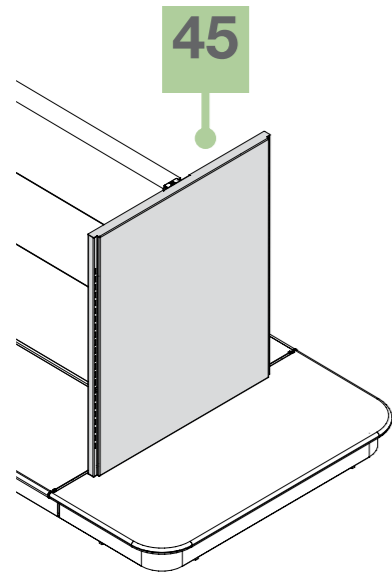
materiali: materials: **A00 A01 A02 A04**



P	L	codice code
46	105	7089460
56	124	7089465

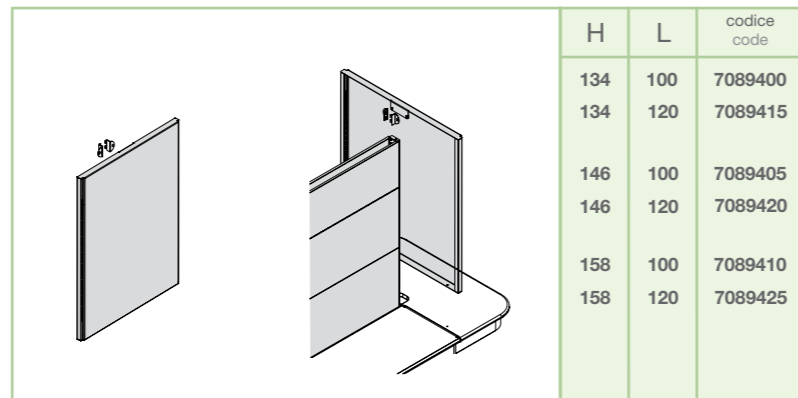
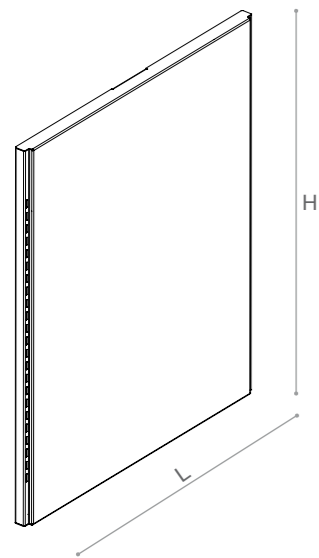




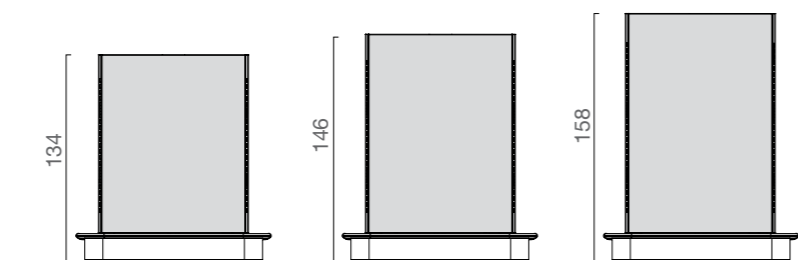


**45** Pannello testata gondola per basi  
Gondola head panel for bases

materiali: materials: **A00 A01 A02 A04**

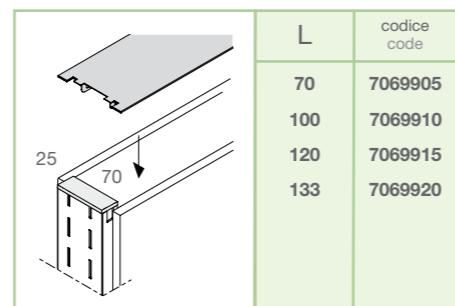
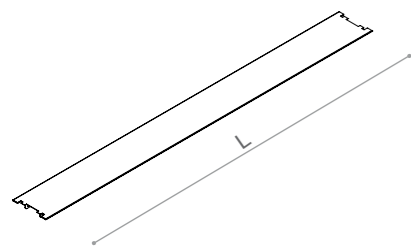


H	L	codice code
134	100	7089400
134	120	7089415
146	100	7089405
146	120	7089420
158	100	7089410
158	120	7089425

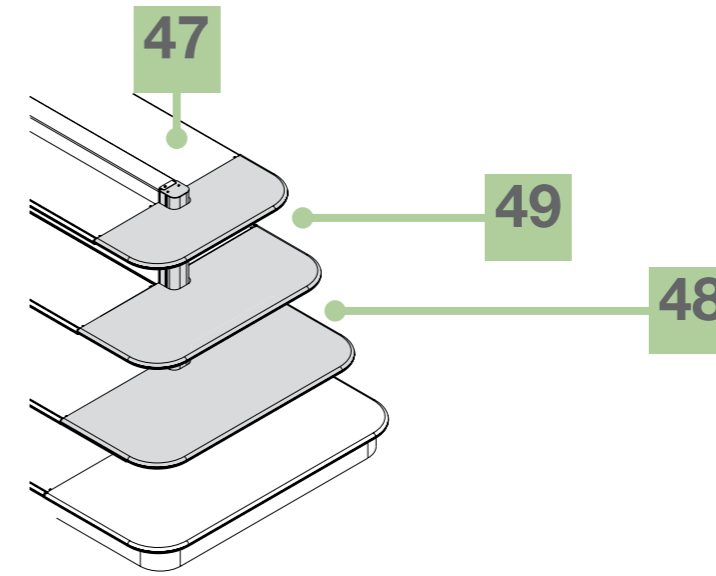
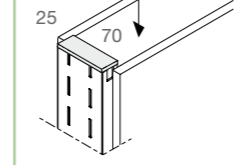


**46** Chiusura superiore gondola  
Gondola top cover

materiali: materials: **A00 A01 A02 A04**

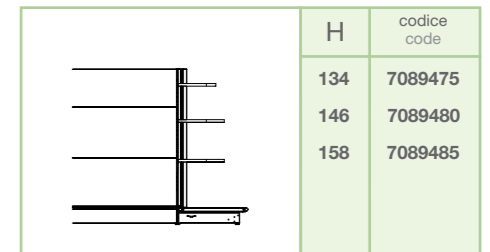


L	codice code
70	7069905
100	7069910
120	7069915
133	7069920



**47** Montante ripiani testata gondola  
Gondola head shelves upright

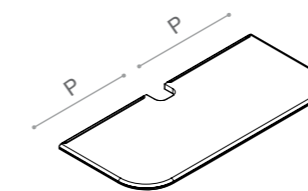
materiali: materials: **A00 A01 A02 A04**



H	codice code
134	7089475
146	7089480
158	7089485

**48** Ripiano testata gondola  
Gondola head shelf

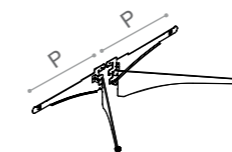
materiali: materials: **C00 C01**



P	codice code
36	7072285
46	7072290
56	7072295

**49** Kit reggipiano per ripiani testata gondola  
Gondola head shelf support set

materiali: materials: **A00 A01 A02 A04**



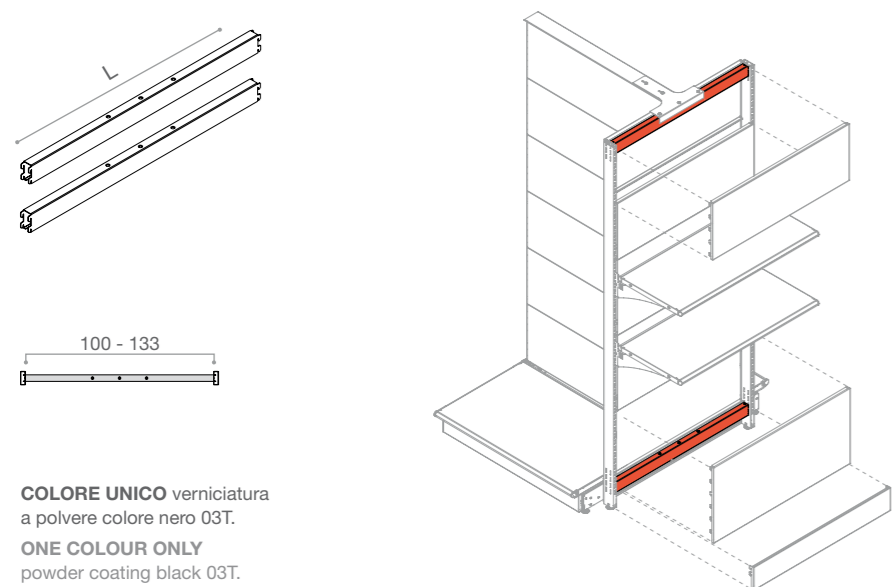
P	codice code
36	7089490
46	7089495
56	7089470

La testata gondola è disponibile soltanto su piede rettangolare ed è prevista esclusivamente su montanti di altezza 182, 206 e 230 cm.

The market gondola head is available on rectangular foot only; moreover the heights available for the uprights are restricted to 182, 206 and 230 cm.

**50** Kit traversi collegamento testata market  
Market head linking profile set

materiali: materials: **A00**

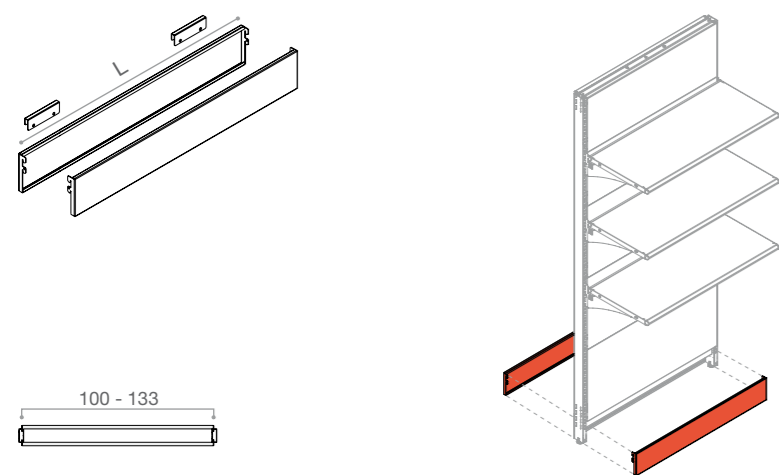


**COLORE UNICO** verniciatura a polvere colore nero 03T.  
**ONE COLOUR ONLY** powder coating black 03T.

L	codice code
100	7072635
133	7072640

**51** Kit zoccoli testata market  
Market head skirting set

materiali: materials: **A00 A01 A02 A04**

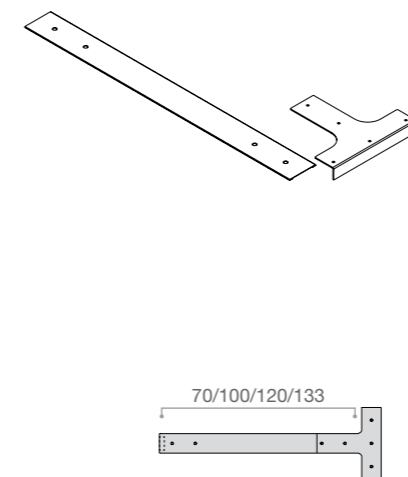


100 - 133

L	codice code
100	7072645
133	7072650

**52** Kit aggancio superiore testata market  
Market head top fixing set

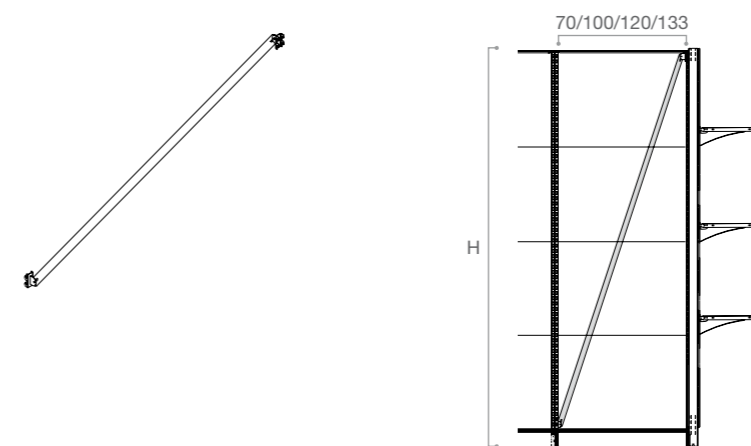
materiali: materials: **A00 A01 A02 A04**



P	L 70	L 100	L 120	L 133
	codice code	codice code	codice code	codice code
7	7072655	7072660	7072665	7072670
12	7072675	7072680	7072685	7072690

**53** Traversa diagonale testata market  
Market head diagonal cross bar

materiali: materials: **A00**

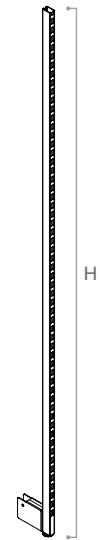


**COLORE UNICO** verniciatura a polvere colore nero 03T.  
**ONE COLOUR ONLY** powder coating black 03T.

H	L 70	L 100	L 120	L 133
	codice code	codice code	codice code	codice code
182	7072753	7072755	7072758	7072760
206	7072763	7072765	7072768	7072770
230	7072773	7072775	7072778	7072780

**54** Montante frontale minirack senza piede  
Footless minirack front upright

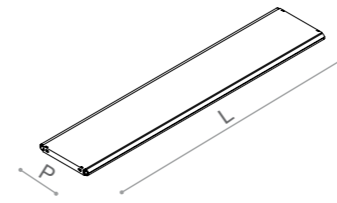
materiali: materials: **A00 A01 A02 A04**



H	codice code
206	7074705
230	7074710
266	7074715

**56** Ripiano rinforzato in aggetto minirack  
Minirack jutting reinforced shelf

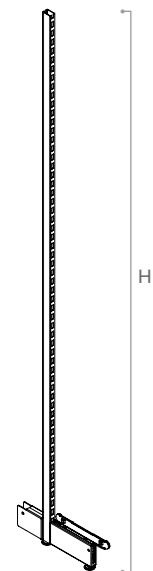
materiali: materials: **A00 A01 A02 A04**



	P	L	codice code
	26	70	7075140
	26	100	7075145
	26	120	7075150
	26	133	7075155

**55** Montante frontale minirack con piede  
Footed minirack front upright

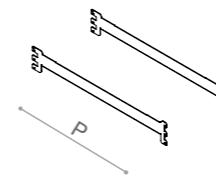
materiali: materials: **A00 A01 A02 A04**



H	codice code
206	7074720
230	7074725
266	7074730

**57** Coppia reggipiano minirack  
Minirack shelf support - pair

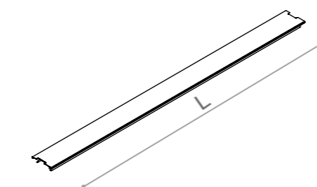
materiali: materials: **A00 A01 A02 A04**



	P	codice code
	46	7074750
	56	7074755
	66	7074760

**58** Finitura planare ripiano in aggetto minirack  
Minirack jutting shelf gap filler

materiali: materials: **A00 A01 A02 A04**



	L	codice code
	70	7074770
	100	7074775
	120	7074780
	133	7074785

# Krios

M18.02

stampato in Italia  
printed in Italy

© Gibam Shops spa-unipersonale

Gennaio 2022  
January 2022

direzione artistica Anidride Design  
art direction Anidride Design

design Gibam Shops spa-unipersonale  
design Gibam Shops spa-unipersonale

è vietata la riproduzione totale o parziale del catalogo  
senza previa autorizzazione di Gibam Shops spa-unipersonale.  
this catalogue cannot be partially or totally reproduced unless  
Gibam Shops spa-unipersonale has granted permission to do so.



**GIBAM**  
composit

100%  
MADE IN ITALY

GIBAM SHOPS spa - unipersonale

Via VIII Strada, 13  
61032 Bellocchi di Fano (PU)  
ITALIA  
tel.: +39 0721 85991

[www.gibamcomposit.com](http://www.gibamcomposit.com)  
[marketing@gibamcomposit.com](mailto:marketing@gibamcomposit.com)

XT0M1802