

LOOK



LOOK



LOOK

Sedie polipropilene
Polypropylene chairs



LP136C



LP136G



LP136N



LP137N



LP138N



LP139N

Panche polipropilene
Polypropylene benches



LP145G



LP144N



LP148N



LP152N



LP145N



LP149N



LP153N



LP146N



LP150N



LP154N



LP147N



LP151N



LP155N

LOOK

Sedie in faggio
Wood chairs



LF136C



LF136G



LF136N



LF137N



LF138N



LF139N

Panche in faggio
Wood benches



LF145G



LF144N



LF148N



LF152N



LF145N



LF149N



LF153N



LF146N



LF150N



LF154N



LF147N



LF151N



LF155N

LOOK

Sedie rivestite
Padded chairs



L136C

Panche rivestite
Padded benches



L145G



L136G



L136N



L137N



L138N



L139N



L144N



L148N



L152N



L145N



L149N



L153N



L146N



L150N



L154N



L147N



L151N



L155N

LOOK

Sedie in rete
Mesh chairs



LR136C



LR136G



LR136N



LR137N



LR138N



LR139N

Panche in rete
Mesh benches



LR145G



LR144N



LR148N



LR152N



LR145N



LR149N



LR153N



LR146N



LR150N



LR154N



LR147N



LR151N



LR155N



DETTAGLI TECNICI TECHNICAL DATA

LOOK POLY

Sedute: -Telaio 4 gambe di serie in acciaio cromato, verniciato grigio e nero.
Panca su trave:
-Gambe di serie in tubo di acciaio verniciato grigio o nero.
-Trave in tubo di acciaio sezione mm. 80 per mm. 40 verniciato grigio o nero.
Sedute e panche
-Sedile e schienale in nylon anatomicamente sagomato nei vari colori.
Opzionali:
-Sedile e schienale in nylon anatomicamente sagomato in classe 1 nei colori nero e blu
Opzionali:
-Braccioli in nylon nero, tavoletta scrittoio in nylon nero con snodo, gancio di unione regolabile per sedie senza braccioli, carrello porta sedie verniciato nero, cestello porta riviste, bracciolo terminale per panche in nylon nero, tavoletta scrittoio in faggio con snodo antipanic in acciaio.
Le singole schede tecniche per articolo sono disponibili nel ns. sito www.seipo.it

LOOK SOFT

Sedute: -Telaio 4 gambe di serie in acciaio cromato, verniciato grigio e nero.
Panca su trave:
-Gambe di serie in tubo di acciaio verniciato grigio o nero.
-Trave in tubo di acciaio sezione mm. 80 per mm. 40 verniciato grigio o nero.
Sedute e panche
-Sedile e schienale interni in multistrato di legno con relativi carter neri.
-Imbottiture in resine poliuretaniche a densità differenziata schiumate a freddo e tagliate da blocco.
-Imbottiture opzionali in resine poliuretaniche a densità differenziata schiumate a freddo e tagliate da blocco, ignifughe conformi alla UNI 9175 Classe 1IM.
-Braccioli in nylon nero.
-Tavoletta scrittoio in nylon nero con snodo.
-Rivestimenti a scelta fra quelli delle nostre cartelle colori oppure tessuto fornito dal cliente.
-Personalizzazioni possibilità di confezionare il prodotto con colori diversi a parità di categoria, usare filati a contrasto con le finiture, cucire marchio o logo nella poltrona.
Opzionali: gancio di unione regolabile per sedie senza braccioli, carrello porta sedie verniciato nero, cestello porta riviste, bracciolo terminale per panche in nylon nero, tavoletta scrittoio in faggio con snodo antipanic in acciaio.
Le singole schede tecniche per articolo sono disponibili nel ns. sito www.seipo.it

LOOK WOOD

Sedute: -Telaio 4 gambe di serie in acciaio cromato, verniciato grigio e nero.
Panca su trave:
-Gambe di serie in tubo di acciaio verniciato grigio o nero.
-Trave in tubo di acciaio sezione mm. 80 per mm. 40 verniciato grigio o nero.
Sedute e panche
-Sedile e schienale in faggio anatomicamente sagomato verniciato naturalmente.
Opzionali:
-Sedile e schienale in faggio anatomicamente sagomato verniciato naturalmente in classe 1.
-Braccioli in nylon nero.
-Tavoletta scrittoio in nylon nero con snodo.
Opzionali: gancio di unione regolabile per sedie senza braccioli, carrello porta sedie verniciato nero, cestello porta riviste, bracciolo terminale per panche in nylon nero, tavoletta scrittoio in faggio con snodo antipanic in acciaio.
Le singole schede tecniche per articolo sono disponibili nel ns. sito www.seipo.it

LOOK MESH

Sedute: -Telaio 4 gambe di serie in acciaio cromato, verniciato grigio e nero.
Panca su trave:
-Gambe di serie in tubo di acciaio verniciato grigio o nero.
-Trave in tubo di acciaio sezione mm. 80 per mm. 40 verniciato grigio o nero.
Sedute e panche
-Schienale in rete anatomicamente curvato in nylon con rete a scelta fra quelli delle nostre cartelle colori.
-Sedile imbottito interno in nylon con barre di rinforzo in acciaio con relativo sotto sedile.
-Imbottiture in resine poliuretaniche a densità differenziata schiumate a freddo e tagliate da blocco.
-Imbottiture opzionali in resine poliuretaniche a densità differenziata schiumate a freddo e tagliate da blocco, ignifughe conformi alla UNI 9175 Classe 1IM.
-Braccioli in nylon nero.
-Tavoletta scrittoio in nylon nero con snodo.
-Rivestimenti a scelta fra quelli delle nostre cartelle colori oppure tessuto fornito dal cliente.
-Personalizzazioni possibilità di confezionare il prodotto con colori diversi a parità di categoria, usare filati a contrasto con le finiture, cucire marchio o logo nella poltrona.
Opzionali: gancio di unione regolabile per sedie senza braccioli, carrello porta sedie verniciato nero, cestello porta riviste, bracciolo terminale per panche in nylon nero, tavoletta scrittoio in faggio con snodo antipanic in acciaio.
Le singole schede tecniche per articolo sono disponibili nel ns. sito www.seipo.it

Chair:
-Standard four legged frame in chromed, black or grey epoxy powder coated steel.
Bench on beam:
-Standard legs in black or grey epoxy powder coated tubular steel.
-Beam in black or grey epoxy powder coated steel section 80mm x 40mm.
Chairs and benches
-Seat and backrest in anatomically shaped nylon in various colours.
Optionals:
-Seat and backrest in anatomically shaped Class 1 fire retardant blue or black nylon, armrests in black nylon, writing tablet in black nylon with joint.
Optionals:
-Union hook for chairs without armrests, chair trolley in black epoxy powder coated steel, magazine basket, terminal black nylon armrest for benches, beech wood writing tablet with steel antipanic joint.
Each technical data sheet per item code is available on our website HYPERLINK www.seipo.it

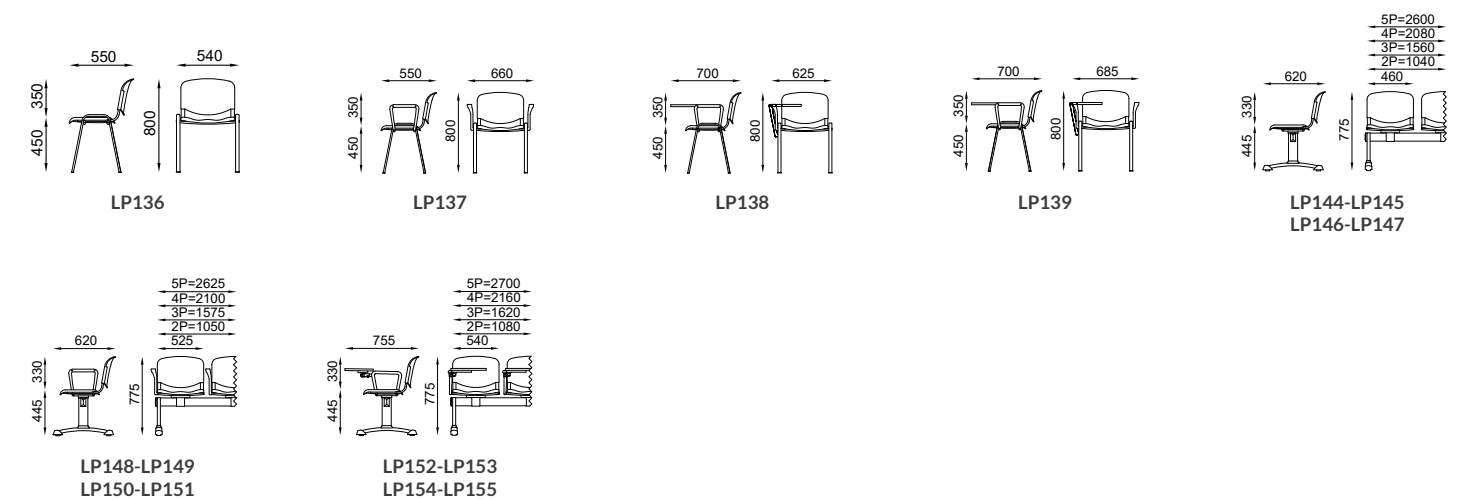
Chair:
-Standard four legged frame in chromed, black or grey epoxy powder coated steel.
Bench on beam:
-Standard legs in black or grey epoxy powder coated tubular steel.
-Beam in black or grey epoxy powder coated steel section 80mm x 40mm.
Chairs and benches
-Internal seat and backrest in multilayered wood with pertinent black carter.
-Padding in polyurethane resin with diversified density cut from injected block.
-Optional padding in fire retardant diversified density polyurethane resin cut from injected block conform to UNI 9175 Class 1IM.
-Armrests in black nylon.
-Writing tablet in black nylon with joint.
-Upholstery choices among our colour charts or supplied by the customer.
-Customization of the product in various colours from the same category, yarns of various colours in contrast to the colour of the chair, sewn logo, brand implementation or other workmanship.
Optionals:
-Union hook for chairs without armrests, chair trolley in black epoxy powder coated steel, magazine basket, terminal black nylon armrest for benches, beech wood writing tablet with steel antipanic joint.
Each technical data sheet per item code is available on our website HYPERLINK www.seipo.it

Chair:
-Standard four legged frame in chromed, black or grey epoxy powder coated steel.
Bench on beam:
-Standard legs in black or grey epoxy powder coated tubular steel.
-Beam in black or grey epoxy powder coated steel section 80mm x 40mm.
Chairs and benches
-Seat and backrest in anatomically shaped natural varnished beech wood.
Optionals:
-Seat and backrest in anatomically shaped natural varnished Class 1 fire retardant beech wood.
-Armrests in black nylon.
-Writing tablet in black nylon with joint.
Optionals: union hook for chairs without armrests, chair trolley in black epoxy powder coated steel, magazine basket, terminal black nylon armrest for benches, beech wood writing tablet with steel antipanic joint.
Each technical data sheet per item code is available on our website HYPERLINK www.seipo.it

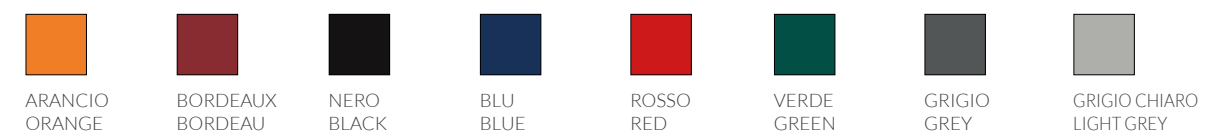
Chair:
-Standard four legged frame in chromed, black or grey epoxy powder coated steel.
Bench on beam:
-Standard legs in black or grey epoxy powder coated tubular steel.
-Beam in black or grey epoxy powder coated steel section 80mm x 40mm.
Chairs and benches
-Backrest in anatomically curved nylon in available mesh colours from our colour chart.
-Internal seat in multilayered wood with pertinent black carter.
-Padding in polyurethane resin with diversified density cut from injected block.
-Optional padding in fire retardant diversified density polyurethane resin cut from injected block conform to UNI 9175 Class 1IM.
-Armrests in black nylon.
-Writing tablet in black nylon with joint.
-Upholstery choices among our colour charts or supplied by the customer.
-Customization of the product in various colours from the same category, yarns of various colours in contrast to the colour of the chair, sewn logo, brand implementation or other workmanship.
Optionals:
union hook for chairs without armrests, chair trolley in black epoxy powder coated steel, magazine basket, terminal black nylon armrest for benches, beech wood writing tablet with steel antipanic joint.
Each technical data sheet per item code is available on our website HYPERLINK www.seipo.it

DETTAGLI TECNICI TECHNICAL DATA

DISEGNI TECNICI/ TECHNICAL DRAWINGS



COLORI/ COLORS



DETTAGLI / DETAILS



Pila di sedute con telai nei colori disponibili nero-grigio-cromato
Stack of 3 chairs each with a different frame colour grey-black-chromed



Aggancio
Hook



Tavoletta scrittoio in faggio
Beech wood writing tablet



Carrello
Trolley



Cestino portariviste
Magazine rack