

LINEA KONO

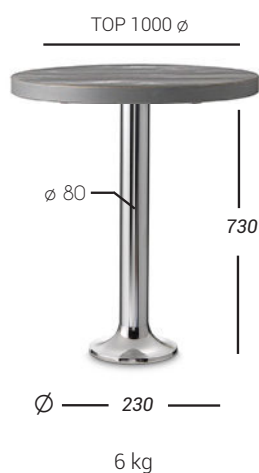
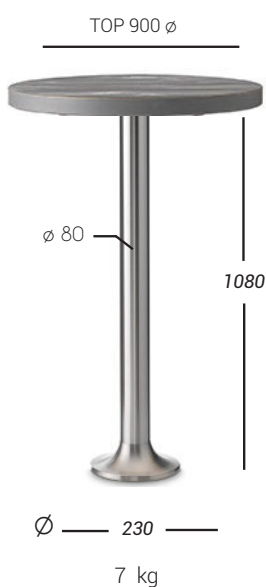
BASE 414

Base in acciaio inox composta da piastra di fissaggio a terra tonda in fusione di ghisa, copertura in acciaio inox, colonna in acciaio inox a sezione rotonda, crociera "star" in alluminio pressofuso o platorello in alluminio per piani in vetro.



ALTEZZE STANDARD

dimensioni in millimetri



Finiture standard



- 01. Inox satinato,
- 02. Cromato lucido

CARATTERISTICHE TECNICHE

- Zavorra in fusione di ghisa verniciata
- Copertura in Acciaio inox satinato o acciaio cromato
- Colonna in Acciaio inox satinato, acciaio cromato
- Crociera "star" in alluminio pressofuso
- Platorello in alluminio per piano in vetro
- 4 tappi in PE
- 4 fori per il fissaggio a terra



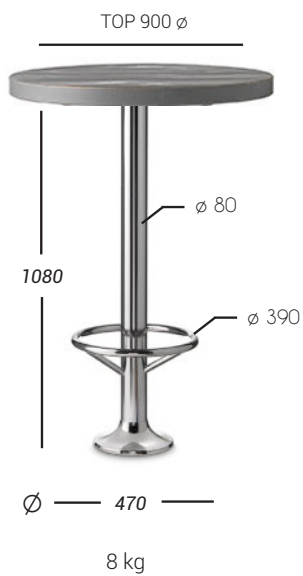
N.B: le misure del top sono indicative o consigliate da PF STILE

* vedi "[Garanzie, pulizia e manutenzione dei prodotti, uso e collocamento dei prodotti](#)"

SUPPLEMENTI

- Imballo singolo in cartone

- POGGIAPIEDI DREAM PER BASE H 1080 MM



N.B: le misure del top sono indicative o consigliate da PF STILE

* vedi "[Garanzie, pulizia e manutenzione dei prodotti, uso e collocamento dei prodotti](#)"

LINEA KONO

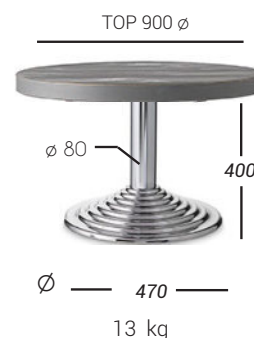
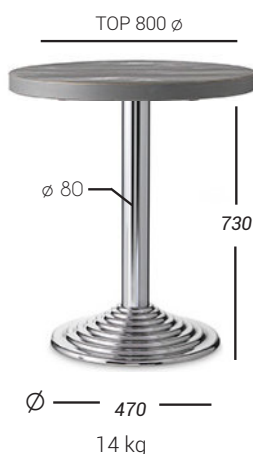
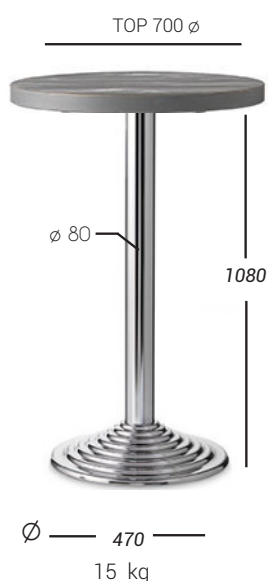
BASE 450

Base in acciaio inox composta da zavorra tonda in fusione di ghisa, copertura in acciaio inox, colonna in acciaio inox a sezione rotonda, crociera "star" in alluminio pressofuso o platorello in alluminio per piani in vetro.



ALTEZZE STANDARD

dimensioni in millimetri

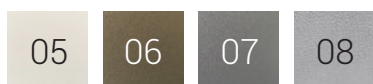


Finiture standard



02. Cromato lucido,
03. Nero bucciato

Finiture speciali



05. Bianco raggrinzante,
06. Cappuccino raggrinzante,
07. Grigio raggrinzante,
08. Alluminio bucciato

Verniciature industriali



09. Corten, 10. Ruggine,
11. Grigio grafite, 12. Nero carbone,
13. Canna di fucile, 14. Acciaio bruno

Spazzolature



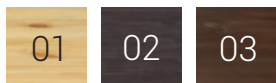
18. Acciaio inox spazzolato

* vedi ["Garanzie, pulizia e manutenzione dei prodotti, uso e collocamento dei prodotti"](#)

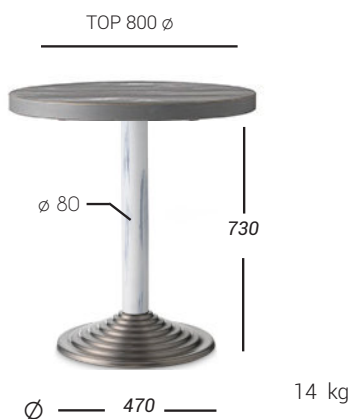
N.B: le misure del top sono indicative o consigliate da PF STILE
N.B: le finiture industriali sono realizzate con procedimenti artigianali e ci possono essere variazioni di tono di colore da produzione a produzione

COLONNA IN LEGNO MASSELLO DI FAGGIO PER BASE H 730 MM

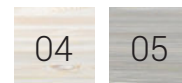
Finiture legno standard



01. Naturale, 02. Coffe Brown,
03. Noce Moscata



Finiture legno speciali PF



04. Bianco Alabastro,
05. Grigio Roccia

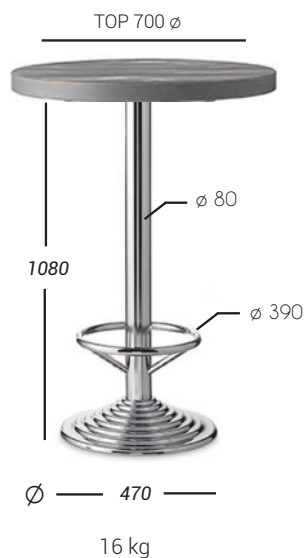
CARATTERISTICHE TECNICHE

- Zavorra in fusione di ghisa verniciata
- Copertura in Acciaio cromato o acciaio verniciato
- Colonna in Acciaio cromato o acciaio verniciato
- Crociera "star" in alluminio pressofuso
- Platorello in alluminio per piano in vetro
- 4 tappi in PE
- Nella finitura standard spazzolata è compresa la verniciatura trasparente, opaca antimpronta poliestere

SUPPLEMENTI

- Piedini regolabili su richiesta
- Verniciatura in qualsiasi colore Ral
- Finitura per esterno (verniciatura poliestere) *
- Verniciatura trasparente, opaca antimpronta poliestere
- Imballo singolo in cartone

- POGGIAPIEDI DREAM PER BASE H 1080 MM



* vedi ["Garanzie, pulizia e manutenzione dei prodotti, uso e collocamento dei prodotti"](#)

N.B: le misure del top sono indicative o consigliate da PF STILE
N.B: i legni possono subire variazioni di tonalità da produzione a produzione

LINEA KONO

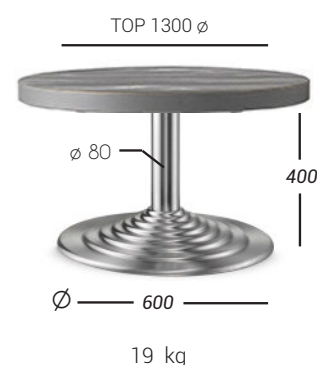
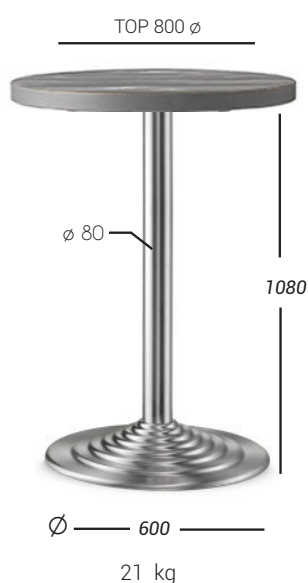
BASE 460

Base in acciaio inox composta da zavorra tonda in fusione di ghisa, copertura in acciaio inox, colonna in acciaio inox a sezione rotonda, crociera "star" in alluminio pressofuso o platorello in alluminio per piani in vetro.



ALTEZZE STANDARD

dimensioni in millimetri



Finiture standard

03

03. Nero bucciato

Finiture speciali

05

06

07

08

05. Bianco raggrinzante,
06. Cappuccino raggrinzante,
07. Grigio raggrinzante,
08. Alluminio bucciato

Verniciature industriali

09

10

11

12

13

14

09. Corten, 10. Ruggine,
11. Grigio grafite, 12. Nero carbone,
13. Canna di fucile, 14. Acciaio bruno

Spazzolature

18

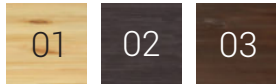
18. Acciaio inox spazzolato

* vedi ["Garanzie, pulizia e manutenzione dei prodotti, uso e collocamento dei prodotti"](#)

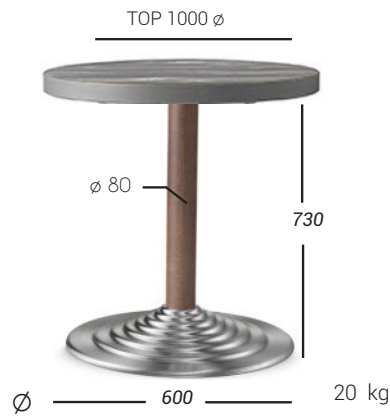
N.B: le misure del top sono indicative o consigliate da PF STILE
N.B: le finiture industriali sono realizzate con procedimenti artigianali e ci possono essere variazioni di tono di colore da produzione a produzione

COLONNA IN LEGNO MASSELLO DI FAGGIO PER BASE H 730 MM

Finiture legno standard



01. Naturale, 02. Coffe Brown,
03. Noce Moscata



Finiture legno speciali PF



04. Bianco Alabastro,
05. Grigio Roccia

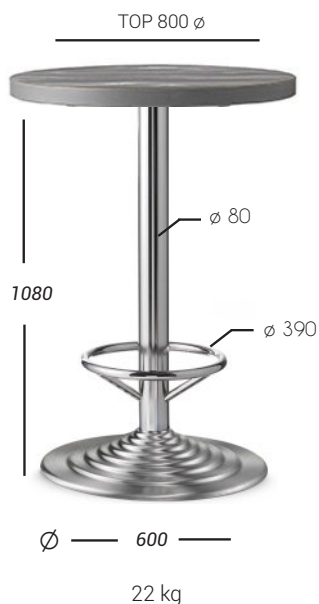
CARATTERISTICHE TECNICHE

- Zavorra in fusione di ghisa verniciata
- Copertura in Acciaio verniciato
- Colonna in Acciaio verniciato
- Crociera "star" in alluminio pressofuso
- Platorello in alluminio per piano in vetro
- 4 tappi in PE
- Nella finitura standard spazzolata è compresa la verniciatura trasparente, opaca antimpronta poliesteri

SUPPLEMENTI

- Piedini regolabili su richiesta
- Verniciatura in qualsiasi colore Ral
- Finitura per esterno (verniciatura poliesteri) *
- Verniciatura trasparente, opaca antimpronta poliesteri
- Imballo singolo in cartone

- POGGIAPIEDI DREAM PER BASE H 1080 MM



* vedi ["Garanzie, pulizia e manutenzione dei prodotti, uso e collocamento dei prodotti"](#)

N.B: le misure del top sono indicative o consigliate da PF STILE
N.B: i legni possono subire variazioni di tonalità da produzione a produzione

LINEA KONO

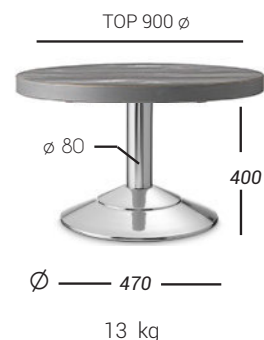
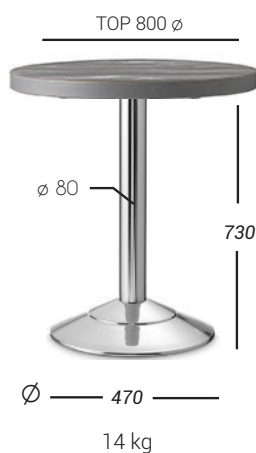
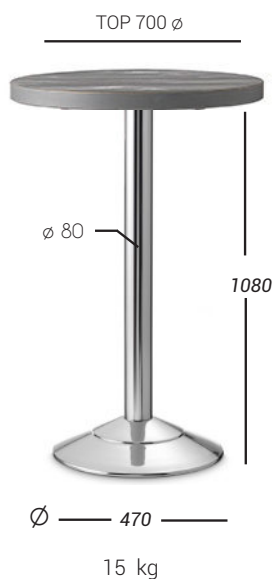
BASE 470

Base in acciaio inox composta da zavorra tonda in fusione di ghisa, copertura in acciaio inox, colonna in acciaio inox a sezione rotonda, crociera "star" in alluminio pressofuso o platorello in alluminio per piani in vetro.



ALTEZZE STANDARD

dimensioni in millimetri

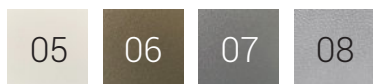


Finiture standard



02. Cromato lucido,
03. Nero bucciato

Finiture speciali



05. Bianco raggrinzante,
06. Cappuccino raggrinzante,
07. Grigio raggrinzante,
08. Alluminio bucciato

Verniciature industriali



09. Corten, 10. Ruggine,
11. Grigio grafite, 12. Nero carbone,
13. Canna di fucile, 14. Acciaio bruno

Spazzolature



18. Acciaio inox spazzolato

* vedi ["Garanzie, pulizia e manutenzione dei prodotti, uso e collocamento dei prodotti"](#)

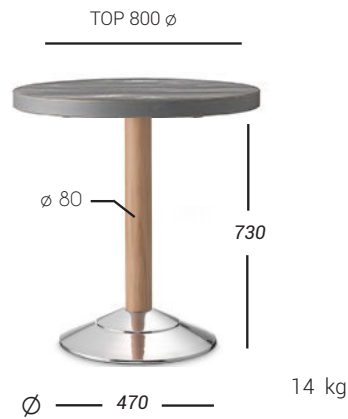
N.B: le misure del top sono indicative o consigliate da PF STILE
N.B: le finiture industriali sono realizzate con procedimenti artigianali e ci possono essere variazioni di tono di colore da produzione a produzione

COLONNA IN LEGNO MASSELLO DI FAGGIO PER BASE H 730 MM

Finiture legno standard



01. Naturale, 02. Coffe Brown,
03. Noce Moscata



Finiture legno speciali PF



04. Bianco Alabastro,
05. Grigio Roccia

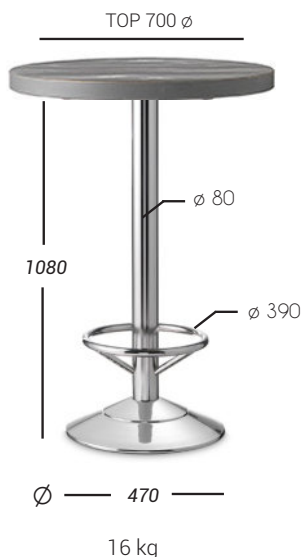
CARATTERISTICHE TECNICHE

- Zavorra in fusione di ghisa verniciata
- Copertura in Acciaio cromato o acciaio verniciato
- Colonna in Acciaio cromato o acciaio verniciato
- Crociera "star" in alluminio pressofuso
- Platorello in alluminio per piano in vetro
- 4 tappi in PE
- Nella finitura standard spazzolata è compresa la verniciatura trasparente, opaca antimpronta poliestere

SUPPLEMENTI

- Piedini regolabili su richiesta
- Verniciatura in qualsiasi colore Ral
- Finitura per esterno (verniciatura poliestere) *
- Verniciatura trasparente, opaca antimpronta poliestere
- Imballo singolo in cartone

- POGGIAPIEDI DREAM PER BASE H 1080 MM



* vedi "[Garanzie, pulizia e manutenzione dei prodotti, uso e collocamento dei prodotti](#)"

N.B: le misure del top sono indicative o consigliate da PF STILE
N.B: i legni possono subire variazioni di tonalità da produzione a produzione

LINEA KONO

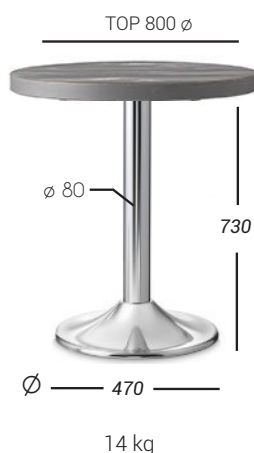
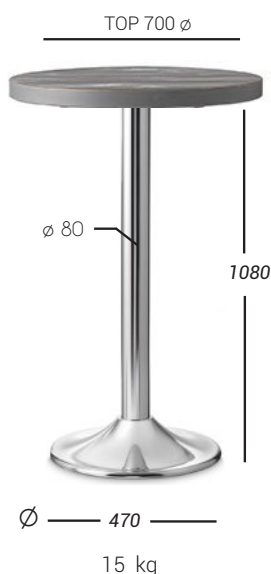
BASE 491

Base in acciaio inox composta da zavorra tonda in fusione di ghisa, copertura in acciaio inox, colonna in acciaio inox a sezione rotonda, crociera "star" in alluminio pressofuso o platorello in alluminio per piani in vetro.



ALTEZZE STANDARD

dimensioni in millimetri

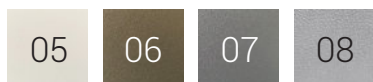


Finiture standard



02. Cromato lucido,
03. Nero bucciato

Finiture speciali



05. Bianco raggrinzante,
06. Cappuccino raggrinzante,
07. Grigio raggrinzante,
08. Alluminio bucciato

Verniciature industriali



09. Corten, 10. Ruggine,
11. Grigio grafite, 12. Nero carbone,
13. Canna di fucile, 14. Acciaio bruno

Spazzolature



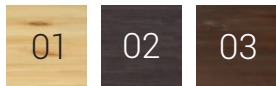
18. Acciaio inox spazzolato

* vedi ["Garanzie, pulizia e manutenzione dei prodotti, uso e collocamento dei prodotti"](#)

N.B: le misure del top sono indicative o consigliate da PF STILE
N.B: le finiture industriali sono realizzate con procedimenti artigianali e ci possono essere variazioni di tono di colore da produzione a produzione

COLONNA IN LEGNO MASSELLO DI FAGGIO PER BASE H 730 MM

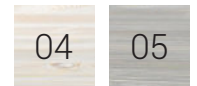
Finiture legno standard



01. Naturale, 02. Coffe Brown,
03. Noce Moscata



Finiture legno speciali PF



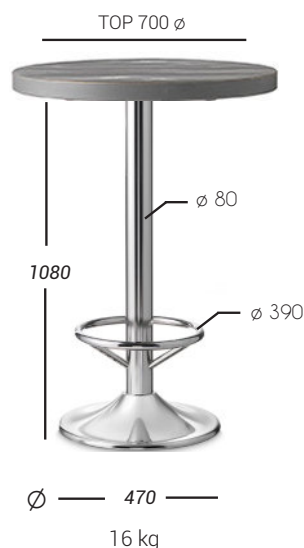
04. Bianco Alabastro,
05. Grigio Roccia

CARATTERISTICHE TECNICHE

- Zavorra in fusione di ghisa verniciata
- Copertura in Acciaio cromato o acciaio verniciato
- Colonna in Acciaio cromato o acciaio verniciato
- Crociera "star" in alluminio pressofuso
- Platorello in alluminio per piano in vetro
- 4 tappi in PE
- Nella finitura standard spazzolata è compresa la verniciatura trasparente, opaca antimpronta poliesteri

SUPPLEMENTI

- Piedini regolabili su richiesta
 - Verniciatura in qualsiasi colore Ral
 - Finitura per esterno (verniciatura poliesteri) *
 - Verniciatura trasparente, opaca antimpronta poliesteri
 - Imballo singolo in cartone
- POGGIAPIEDI DREAM PER BASE H 1080 MM



* vedi ["Garanzie, pulizia e manutenzione dei prodotti, uso e collocamento dei prodotti"](#)

N.B: le misure del top sono indicative o consigliate da PF STILE
N.B: i legni possono subire variazioni di tonalità da produzione a produzione