



Melaminico | Melamine | Mèlamine

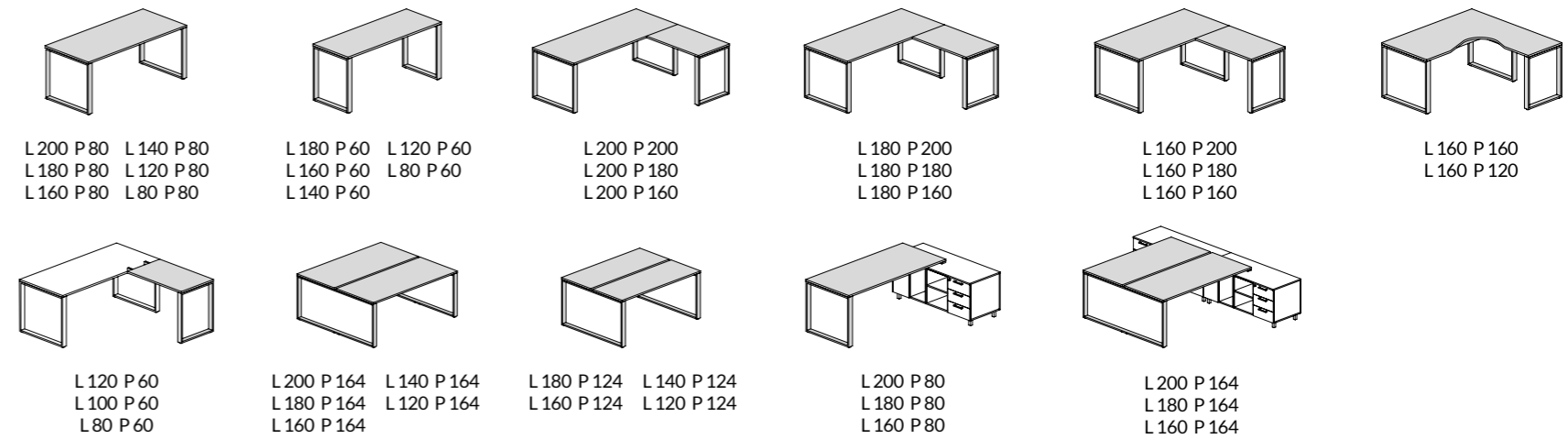
N3BD 25	Bianco Dance White Dance Blanc Dance	N2GN 25	Grigio Nuvola Cloud Grey Nuage Gris	N2AN 25	Acero Nordic Nordic Maple Érable Nordic	N3RT 25	Rovere Twist Durmast Twist Chêne Twist
N2NO 25	Noce Walnut Noyer	N3RV 25	Rovere Oak Chêne	N3NA 25	Noce Napoli Walnut Napoli Noyer Napoli	N2GF 25	Grigio Fango Mud Grey Gris Boue
N3NJ 25	Nero Jazz Black Jazz Noir Jazz						

Metallo | Metal | Métal

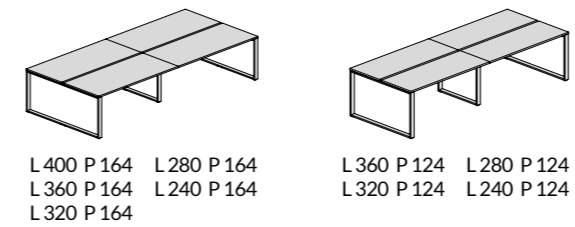
M2BD	Bianco Dance White Dance Blanc Dance	M1NE	Nero Elegante Smart Black Noir Éléphant	M2AG	Alluminio Goffrato Embossed Metal Alu Aluminium Gauffré
------	--	------	---	------	---

Vetro | Glass | Verre

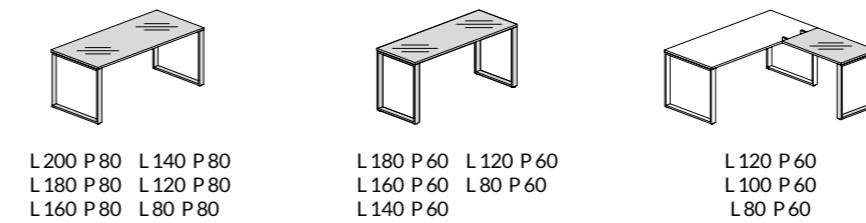
E1BD	Bianco Dance White Dance Blanc Dance	E1GY	Grigio Yoga Yoga Grey Gris Yoga	V1NE	Nero Elegante Smart Black Noir Éléphant	E1TT	Titanio Titanium Titane
E1GF	Grigio Fango Mud Grey Gris Boue	V1BV	Blu Vivo Sparkling Blue Blue Brillant	E1MS	Marsala Marsala Marsala	V1MK	Moka Moka Moka
E1DE	Denim Denim Denim	E1VF	Verde Foresta Forest Green Forêt verte				



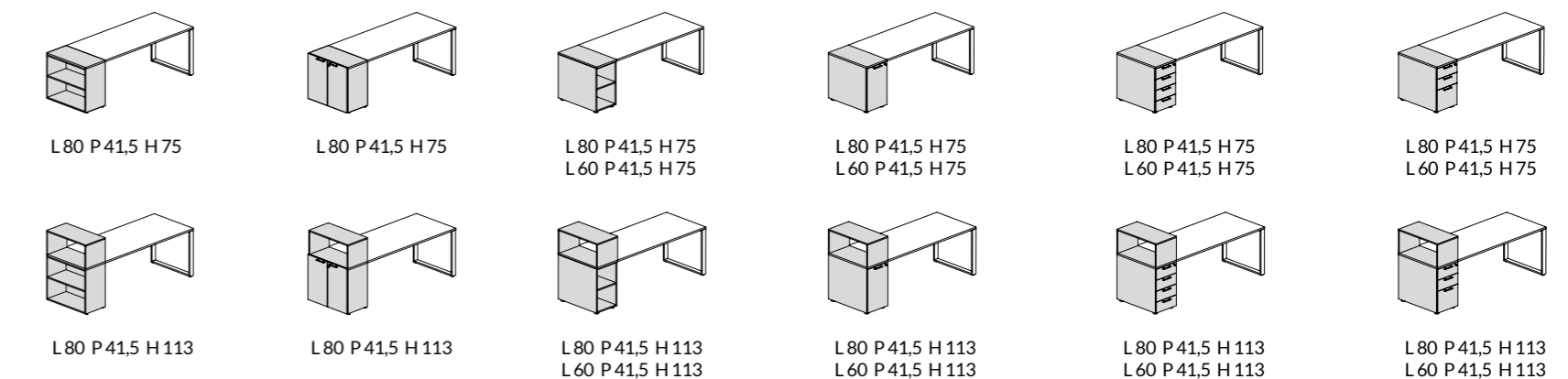
Tavoli riunione in melaminico | MFC Meeting Tables | Tables de Réunion en mélaminé



Scrivanie e bench in vetro | Desks and front to front desks in glass | Bureaux et bureaux opposés en verre



Composizioni con contenitori filo-piano | Connection with desk height containers | Composition avec armoires hauteur bureau



Tutti i componenti si integrano tra loro con armonia combinando le finiture in melaminico e le superfici in vetro con il metallo della struttura.

All components can be integrated perfectly with each other, combining melamine finishes and glass surfaces with the metal of the structure.

Tous les éléments s'intègrent harmonieusement les uns aux autres, alliant les finitions en mélaminé et les surfaces en verre avec le métal de la structure.