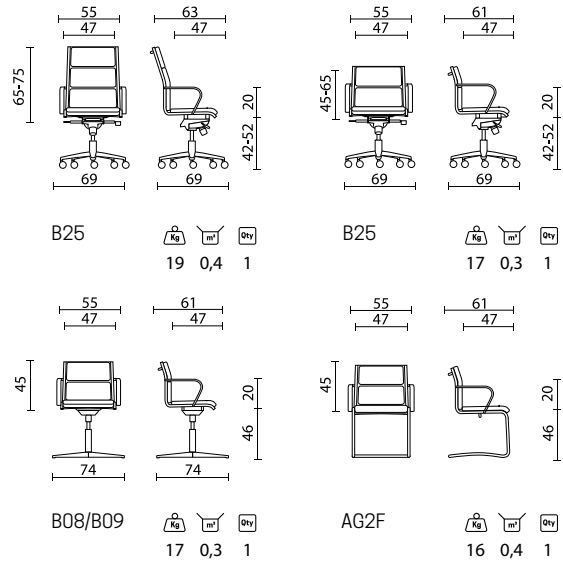




DIMENSIONI / SIZE



CERTIFICAZIONI / CERTIFICATIONS



SEDIA SEMI EXECUTIVE

SCHIENALE/SEDILE

Monoscocca alta e bassa, struttura in acciaio cromato o verniciato nero. Fodera portante in pvc che supporta cuscini in resina poliuretanica espansa indeformabile.

BRACCIOLI

Fissi in alluminio cromato o verniciato nero.

MECCANISMO

Versione alta: Oscillante con 4 posizioni di blocco o 4 posizioni di blocco e fulcro avanzato. Versione bassa: Oscillante con 4 posizioni di blocco o piastra fissa per la versione 4 razze.

BASI

5 razze in alluminio lucido diametro 690 mm e 4 razze in alluminio diametro 740 nere o alluminio.

COLONNA A GAS

Meccanismo che permette la regolazione in altezza del sedile.

RUOTE/PIEDINI

Ruote piroettanti, autofrenanti, gommate diametro 65 mm, normali o cromate.

TESSUTI

Disponibili in diverse tipologie e colorazioni presenti nelle cartelle rivestimenti LT Form.

VERSIONE bassa fissa

Disponibile anche versione fissa con telaio a slitta in tubolare metallico cromato o verniciato nero.

SEMI-EXECUTIVE CHAIR

BACKREST/SEAT

High and low single shell, chromed or black painted steel structure. Load-bearing pvc lining that supports cushions in non-deformable expanded polyurethane resin.

ARMRESTS

Fixed in chromed or black painted aluminium.

MECHANISM

High version: Oscillating with 4 locking positions or 4 locking positions and advanced pivot point. Low version: Oscillating mechanism with 4 locking positions or fixed plate for the 4-star version.

BASES

5-star base in polished aluminium diameter 690 mm and 4-star in aluminium diameter 740 black or aluminium.

GAS COLUMN

Seat height adjustment mechanism.

CASTORS/FEET

Self-braking, rubberised castors, diameter 65 mm, normal or chromed.

FABRICS

Available in different types and colours as detailed in the LT Form upholstery charts.

VERSION fixed low

Also available in a fixed version with sled frame in chromed or black painted metal tubing.

Su richiesta omologazione 11M in categoria "C" con supplemento 5%
Available on request with 11M approval in category "C" with 5% surcharge

TELAIO FISSO / FIXED FRAME

AG2F...

Telaio a slitta in tubolare metallico cromato o verniciato nero.

Sled frame in chrome or black painted metal tubing.



BRACCIOLI / ARMRESTS



F12

Braccioli fissi in alluminio
 Fixed armrests in aluminium



F13

Braccioli fissi in alluminio
 Fixed armrests in aluminium

MECCANISMI / MECHANISMS



P01

Piastra fissa girevole
 Fixed swivel plate



O01

Oscillante libero
 -Pomolo di regolazione della tensione
 -Inclinazione schienale sedile
 -1 posizione di blocco operativa
 -Regolazione altezza sedile

Free tilt
 -Tension adjustment knob
 -Seat backrest tilt
 -1 operative locking position
 -Seat height adjustment



O02

Oscillante 4 blocchi
 -Pomolo di regolazione della tensione
 -Inclinazione schienale sedile
 -4 posizioni di blocco
 -Funzione anti-shock
 -Regolazione altezza sedile

Oscillation mechanism with 4 locking positions
 -Tension adjustment knob
 -Seat backrest tilt
 -4 locking positions
 -Anti-shock function
 -Seat height adjustment



O03

Oscillante 4 blocchi con fulcro avanzato
 -Manovella di regolazione della tensione
 -Inclinazione schienale sedile
 -4 posizioni di blocco
 -Regolazione altezza sedile
 -Angolo di oscillazione maggiore

Oscillation mechanism 4 locking positions and advanced pivot point
 -Tension adjustment knob
 -Seat back tilt
 -4 locking positions
 -Seat height adjustment
 -Greater tilt angle

BASI / BASES



B25

Base 5 razze Ø690 alluminio
 5-star base Ø690 in aluminium



B08

Base 4 razze Ø740 alluminio.
 4-star base Ø740 in aluminium.



B09

Base 4 razze Ø740 Alluminio nera
 4-star base Ø740 Black aluminium

RUOTE / CASTORS



R06

Ruote stop gommata Ø65
 -autofrenante Ø65
 Rubber stop castors Ø65
 -self-braking Ø65



R09

Ruote stop gommata Ø65 cromate
 -autofrenante Ø65
 Chromed Ø65 rubber stop castors
 -self-braking Ø65

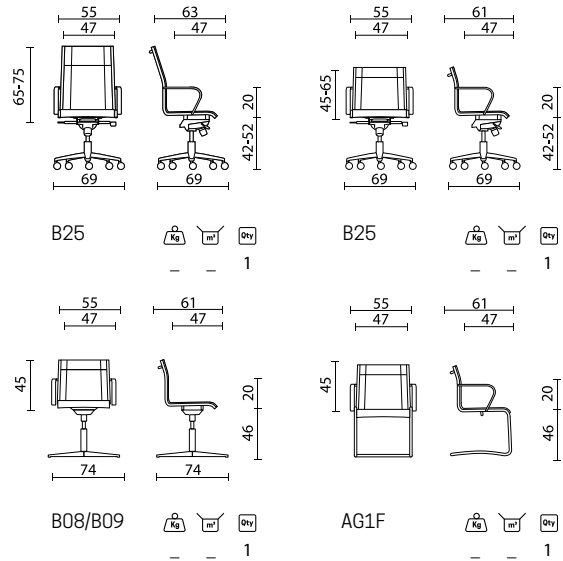


PD2

Piedini
 (solo con base B08/B09)
 Feet
 (only with B08/B09 bases)



DIMENSIONI / SIZE



CERTIFICAZIONI / CERTIFICATIONS



SEDIA SEMI EXECUTIVE

SCHIENALE/SEDILE

Monoscocca alta e bassa, struttura in acciaio cromato o verniciato nero che supporta una rete portante in PVC.

BRACCIOLI

Fissi in alluminio cromato o verniciato nero.

MECCANISMO

Versione alta:
Oscillante con 4 posizioni di blocco o 4 posizioni di blocco e fulcro avanzato.
Versione bassa:
Oscillante con 4 posizioni di blocco o piastra fissa per la versione 4 razze.

BASI

5 razze in alluminio lucido diametro 690 mm e 4 razze in alluminio diametro 740 nere o alluminio.

COLONNA A GAS

Meccanismo che permette la regolazione in altezza del sedile.

RUOTE/PIEDINI

Ruote piroettanti, autofrenanti, gommate diametro 65 mm, normali o cromate.

RETE

PVC 100% disponibile in 3 colori standard: Bianca, grigia, nera come da cartella rivestimenti LT FORM.

VERSIONE bassa fissa

Disponibile anche versione fissa con telaio a slitta in tubolare metallico cromato o verniciato nero.

SEMI-EXECUTIVE CHAIR

BACKREST/SEAT

High and low single shell, chromed or black painted steel structure supporting a PVC load-bearing mesh.

ARMRESTS

Fixed in chromed or black painted aluminium.

MECHANISM

High version:
Oscillating with 4 locking positions or 4 locking positions and advanced pivot point.
Low version:
Oscillating mechanism with 4 locking positions or fixed plate for the 4-star version.

BASES

5-star base in polished aluminium diameter 690 mm and 4-star in aluminium diameter 740 black or aluminium.

GAS COLUMN

Seat height adjustment mechanism.

CASTORS/FEET

Self-braking, rubberised castors, diameter 65 mm, normal or chromed.

MESH

100% PVC available in 3 standard colours: White, grey, black as per LT FORM upholstery chart.

VERSION fixed low

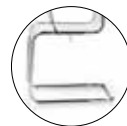
Also available in a fixed version with sled frame in chromed or black painted metal tubing.

TELAIO FISSO / FIXED FRAME

AG1F...

Telaio a slitta in tubolare metallico cromato o verniciato nero.

Sled frame in chrome or black painted metal tubing.



RETE NIMBUS / NIMBUS MESH

Disponibile in 3 colori / Available in 3 colours



BRACCIOLI / ARMRESTS



F12

Braccioli fissi in alluminio
 Fixed armrests in aluminium



F13

Braccioli fissi in alluminio
 Fixed armrests in aluminium

MECCANISMI / MECHANISMS



P01

Piastra fissa girevole
 Fixed swivel plate



O01

Oscillante libero
 -Pomolo di regolazione della tensione
 -Inclinazione schienale sedile
 -1 posizione di blocco operativa
 -Regolazione altezza sedile

Free tilt
 -Tension adjustment knob
 -Seat backrest tilt
 -1 operative locking position
 -Seat height adjustment



O02

Oscillante 4 blocchi
 -Pomolo di regolazione della tensione
 -Inclinazione schienale sedile
 -4 posizioni di blocco
 -Funzione anti-shock
 -Regolazione altezza sedile

Oscillation mechanism with 4 locking positions
 -Tension adjustment knob
 -Seat backrest tilt
 -4 locking positions
 -Anti-shock function
 -Seat height adjustment



O03

Oscillante 4 blocchi con fulcro avanzato
 -Manovella di regolazione della tensione
 -Inclinazione schienale sedile
 -4 posizioni di blocco
 -Regolazione altezza sedile
 -Angolo di oscillazione maggiore

Oscillation mechanism 4 locking positions and advanced pivot point
 -Tension adjustment knob
 -Seat back tilt
 -4 locking positions
 -Seat height adjustment
 -Greater tilt angle

BASI / BASES



B25

Base 5 razze Ø690 alluminio
 5-star base Ø690 in aluminium



B08

Base 4 razze Ø740 alluminio.
 4-star base Ø740 in aluminium.



B09

Base 4 razze Ø740 Alluminio nera
 4-star base Ø740 Black aluminium

RUOTE / CASTORS



R06

Ruote stop gommata Ø65
 -autofrenante Ø65

Rubber stop castors Ø65
 -self-braking Ø65



R09

Ruote stop gommata Ø65 cromate
 -autofrenante Ø65

Chromed Ø65 rubber stop castors
 -self-braking Ø65



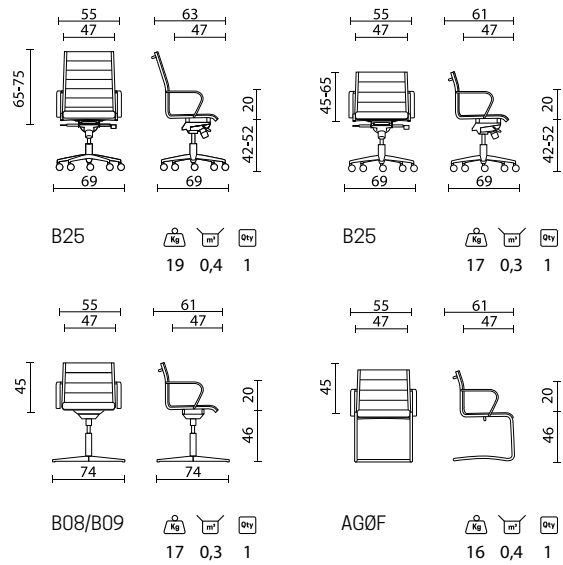
PD2

Piedini
 (solo con base B08/B09)

Feet
 (only with B08/B09 bases)



DIMENSIONI / SIZE



CERTIFICAZIONI / CERTIFICATIONS



SEDIA SEMI EXECUTIVE

SCHIENALE/SEDILE

Monoscocca alta e bassa, struttura in acciaio cromato o nero.
Fodera portante in pvc che supporta un'imbottitura in resina poliuretana espansa indeformabile.

BRACCIOLI

Fissi in alluminio cromato o verniciato nero.

MECCANISMO

Versione alta:
Oscillante con 4 posizioni di blocco o 4 posizioni di blocco e fulcro avanzato.
Versione bassa:
Oscillante con 4 posizioni di blocco o piastra fissa per la versione 4 razze.

BASI

5 razze in alluminio lucido diametro 690 mm e 4 razze in alluminio diametro 740 nere o alluminio.

COLONNA A GAS

Meccanismo che permette la regolazione in altezza del sedile.

RUOTE/PIEDINI

Ruote piroettanti, autofrenanti, gommate diametro 65 mm, normali o cromate.

TESSUTI

Disponibili in diverse tipologie e colorazioni presenti nelle cartelle rivestimenti LT Form.

VERSIONE bassa fissa

Disponibile anche versione fissa con telaio a slitta in tubolare metallico cromato o verniciato nero.

SEMI-EXECUTIVE CHAIR

BACKREST/SEAT

High and low single shell, chromed or black steel structure.
Load-bearing pvc lining that supports a non-deformable polyurethane foam upholstery.

ARMRESTS

Fixed in chromed or black painted aluminium.

MECHANISM

High version:
Oscillating with 4 locking positions or 4 locking positions and advanced pivot point.
Low version:
Oscillating mechanism with 4 locking positions or fixed plate for the 4-star version.

BASES

5-star base in polished aluminium diameter 690 mm and 4-star in aluminium diameter 740 black or aluminium.

GAS COLUMN

Seat height adjustment mechanism.

CASTORS/FEET

Self-braking, rubberised castors, diameter 65 mm, normal or chromed.

FABRICS

Available in different types and colours as detailed in the LT Form upholstery charts.

VERSION fixed low

Also available in a fixed version with sled frame in chromed or black painted metal tubing.

Su richiesta omologazione 11M in categoria "C" con supplemento 5%
Available on request with 11M approval in category "C" with 5% surcharge

TELAIO FISSO / FIXED FRAME

AGØF...

Telaio a slitta in tubolare metallico cromato o verniciato nero.

Sled frame in chrome or black painted metal tubing.



BRACCIOLI / ARMRESTS



F12

Braccioli fissi in alluminio
 Fixed armrests in aluminium



F13

Braccioli fissi in alluminio
 Fixed armrests in aluminium

MECCANISMI / MECHANISMS



P01

Piastra fissa girevole
 Fixed swivel plate



O01

Oscillante libero
 -Pomolo di regolazione della tensione
 -Inclinazione schienale sedile
 -1 posizione di blocco operativa
 -Regolazione altezza sedile

Free tilt
 -Tension adjustment knob
 -Seat backrest tilt
 -1 operative locking position
 -Seat height adjustment



O02

Oscillante 4 blocchi
 -Pomolo di regolazione della tensione
 -Inclinazione schienale sedile
 -4 posizioni di blocco
 -Funzione anti-shock
 -Regolazione altezza sedile

Oscillation mechanism with 4 locking positions
 -Tension adjustment knob
 -Seat backrest tilt
 -4 locking positions
 -Anti-shock function
 -Seat height adjustment



O03

Oscillante 4 blocchi con fulcro avanzato
 -Manovella di regolazione della tensione
 -Inclinazione schienale sedile
 -4 posizioni di blocco
 -Regolazione altezza sedile
 -Angolo di oscillazione maggiore

Oscillation mechanism 4 locking positions and advanced pivot point
 -Tension adjustment knob
 -Seat back tilt
 -4 locking positions
 -Seat height adjustment
 -Greater tilt angle

BASI / BASES



B25

Base 5 razze Ø690 alluminio
 5-star base Ø690 in aluminium



B08

Base 4 razze Ø740 alluminio.
 4-star base Ø740 in aluminium.



B09

Base 4 razze Ø740 Alluminio nera
 4-star base Ø740 Black aluminium

RUOTE / CASTORS



R06

Ruote stop gommata Ø65
 -autofrenante Ø65

Rubber stop castors Ø65
 -self-braking Ø65



R09

Ruote stop gommata Ø65 cromate
 -autofrenante Ø65

Chromed Ø65 rubber stop castors
 -self-braking Ø65



PD2

Piedini
 (solo con base B08/B09)

Feet
 (only with B08/B09 bases)