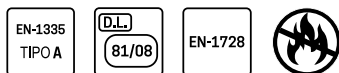




## CERTIFICAZIONI / CERTIFICATIONS



## SEDIA OPERATIVA

### POGGIATESTA

Allo schienale può essere applicato un poggiatesta imbottito poliuretano "flessibile" stampato a freddo, regolabile in altezza, carter esterno in PP. Collegato allo schienale tramite supporto in alluminio verniciato nero.

### SCHIENALE

Disponibile in due diverse altezze, imbottito con resine espansive indeformabili, struttura interna in multistrato in faggio regolabile in altezza tramite sistema up&down. Disponibile tappezzeria bicolore differenziata per contro scocca e imbottitura.

### SEDILE

Imbottito con poliuretano "flessibile" stampato a freddo, autoestinguente, privo di CFC/HCFC, con ODP=0 (Ozone Depletion Potential), non contribuisce alla riduzione dello strato di ozono atmosferico ed è stampata in poliuretano Classe 1-IM. Struttura interna in materiale plastico PP da materiale riciclato rinforzato con fibra di vetro, con apposite nervature di rinforzo, carter esterno in materiale plastico polipropilene (PP).

### BRACCIOLI

Disponibile nella tipologia fisso o regolabili 1D: in altezza, 3D altezza, rotazione e traslazione o regolabili 4D: altezza, larghezza, rotazione e traslazione in avanti del top soft touch TPU.

### MECCANISMI

Disponibili tre diverse tipologie di meccanismi:  
Synchron 4 blocchi con o senza traslatore o Synchron 5 blocchi con variatore d'assetto e traslatore.

### COLONNA A GAS

Colonna a gas in acciaio che permette la regolazione in altezza del sedile.

### BASE

Tipologia a cinque razze piramidale in nylon (PA) con apposite nervature di rinforzo, diametro 690 mm o in alluminio lucido diametro 690 mm.

### RUOTE

Libere da diametro 55 mm e autofrenanti cromate e non diametro 65 mm.

### TESSUTI

La poltrona può essere rivestita tinta unita o bicolore con tessuti in diverse tipologie, colorazioni e categorie presenti nelle cartelle rivestimenti LTFORM.

## OPERATIVE CHAIR

### HEADREST

The backrest can be fitted with a height-adjustable "flexible" upholstered headrest in cold-moulded polyurethane, with external cover in PP. Connected to the backrest by means of a black painted aluminium support.

### BACKREST

Available in two different heights, upholstered with non-deformable foam resins, internal structure in beech plywood, adjustable in height by means of an up&down system. Differentiated bicolour upholstery available for outer shell and upholstery.

### SEAT

Upholstered with "flexible" cold-moulded polyurethane: self-extinguishing, CFC/HCFC-free, with ODP=0 (Ozone Depletion Potential), so does not contribute to depletion of the ozone layer, and moulded in Class 1-IM polyurethane. Internal structure in glass-fibre reinforced PP plastic made from recycled material and featuring special reinforcement ribs, external casing in polypropylene (PP).

### ARMRESTS

Available in fixed or 1D adjustable: in height; 3D adjustable: height, rotation and seat slide; or 4D adjustable: height, width, rotation and forward slide of the TPU soft touch top.

### MECHANISMS

Three different types of mechanism available:  
Synchron 4 locking positions with or without seat slider or Synchron 5 locking positions with tilt adjustment and seat slider.

### GAS COLUMN

Steel gas lift column for adjusting seat height.

### BASE

5-star pyramid base in nylon (PA) with special reinforcement ribs, diameter 690 mm, or in polished aluminium diameter 690 mm.

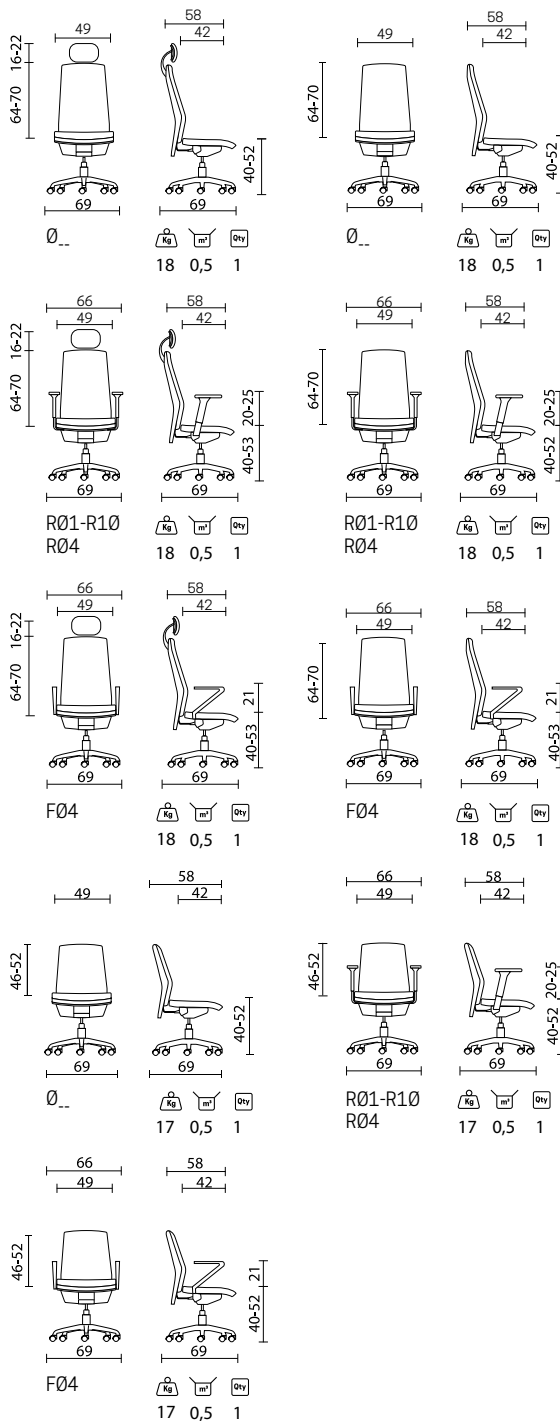
### CASTORS

Free castors 55 mm diameter and self-braking with or without chrome 65 mm diameter.

### FABRICS

The armchair can be upholstered in solid colour or bicolour with the different types, colours and categories of fabrics detailed in the LT Form upholstery charts.

## DIMENSIONI / SIZE



\* Su richiesta omologazione 1IM in categoria "C" con supplemento 5%  
\* Available on request with 1IM approval in category "C" with 5% surcharge

## BRACCIOLI / ARMRESTS



### F04

Braccioli in Nylon neri.  
 Armrests in black Nylon.



### R01

Braccioli regolabili 1D  
 -In plastica regolabile in altezza  
 1D adjustable armrests  
 -In plastic, height adjustable



### R10

Braccioli regolabili 3D con pad in PU  
 -In plastica regolabile in altezza  
 -Traslazione e rotazione del top in PU  
 3D adjustable armrests with PU pad  
 -In plastic, height adjustable  
 -Slide and rotation of the PU top



### R04

Braccioli regolabili 4D con staffa in alluminio  
 -In plastica e alluminio regolabile in altezza  
 -Regolazione in larghezza del top soft touch in TPU  
 -Traslazione e rotazione del top soft touch in TPU

4D adjustable armrests with aluminium bracket  
 -In plastic and aluminium, height adjustable  
 -Width adjustment of the TPU top pad  
 -Slide and rotation of the TPU top pad

## MECCANISMI / MECHANISMS



### S04

Synchron 4 blocchi  
 - 4 posizione di blocco  
 -Inclinazione schienale sedile  
 -Regolazione intensità oscillazione  
 -Regolazione altezza sedile

Synchron 4 locking positions  
 -4 locking positions  
 -Seat backrest tilt  
 -Oscillation intensity adjustment  
 -Seat height adjustment



### S05

Synchron 4 blocchi con traslatore  
 - 4 posizione di blocco  
 -Inclinazione schienale sedile  
 -Regolazione intensità oscillazione  
 -Regolazione altezza sedile  
 -Traslazione del sedile in avanti

Synchron 4 lock with seat slider  
 - 4 locking positions  
 -Seat backrest tilt  
 -Oscillation level adjustment  
 -Seat height adjustment  
 -Forward sliding seat



### S06

Synchron 5 blocchi con traslatore  
 -5 posizione di blocco  
 -Inclinazione schienale sedile  
 -Regolazione intensità oscillazione  
 -Regolazione altezza sedile  
 -Traslazione del sedile in avanti

Synchron 5 lock with seat slider  
 -5 locking positions  
 -Seat backrest tilt  
 -Weight-sensitive tilt intensity adjustment  
 -Seat height adjustment  
 -Forward sliding seat

## BASI / BASES



### B23

Base 5 razze piramidale Ø690 nylon nero  
 5-star pyramid base Ø690 black Nylon



### B25

Base 5 razze Ø690 alluminio  
 5-star base Ø690 in aluminium

## RUOTE / CASTORS



### R06

Ruote stop gommatae Ø65  
 -autofrenante Ø65  
 Rubber stop castors Ø65  
 -self-braking Ø65



### R09

Ruote stop gommatae Ø65 cromate  
 -autofrenante Ø65  
 Chromed Ø65 rubber stop castors  
 -self-braking Ø65



### R10

Ruote dure nylon Ø55  
 -libera Ø55  
 Hard nylon castors Ø55  
 -free Ø55